
Norme internationale



6666

INTERNATIONAL ORGANIZATION FOR STANDARDIZATION • МЕЖДУНАРОДНАЯ ОРГАНИЗАЦИЯ ПО СТАНДАРТИЗАЦИИ • ORGANISATION INTERNATIONALE DE NORMALISATION

Sondes à café

Coffee triers

Première édition — 1983-05-15

iTeh STANDARD PREVIEW
(standards.iteh.ai)

[ISO 6666:1983](#)

<https://standards.iteh.ai/catalog/standards/sist/a1f1fd1f-2ac4-4e47-8e85-1bd26dcfddef/iso-6666-1983>

CDU 633.73 : 620.115.21

Réf. n° : ISO 6666-1983 (F)

Descripteurs : café, matériel d'échantillonnage, caractéristique.

Avant-propos

L'ISO (Organisation internationale de normalisation) est une fédération mondiale d'organismes nationaux de normalisation (comités membres de l'ISO). L'élaboration des Normes internationales est confiée aux comités techniques de l'ISO. Chaque comité membre intéressé par une étude a le droit de faire partie du comité technique correspondant. Les organisations internationales, gouvernementales et non gouvernementales, en liaison avec l'ISO, participent également aux travaux.

Les projets de Normes internationales adoptés par les comités techniques sont soumis aux comités membres pour approbation, avant leur acceptation comme Normes internationales par le Conseil de l'ISO.

La Norme internationale ISO 6666 a été élaborée par le comité technique ISO/TC 34, *Produits agricoles alimentaires*, et a été soumise aux comités membres en février 1982.

iTeh STANDARD PREVIEW
(standards.iteh.ai)

Les comités membres des pays suivants l'ont approuvée :

[ISO 6666:1983](#)

Afrique du Sud, Rép. d'
Allemagne, R. F.
Australie
Brésil
Canada
Corée, Rép. de
Égypte, Rép. arabe d'
Éthiopie
France
Hongrie

<https://standards.iteh.ai/catalog/standards/sist/a1f1fd1f-2ac4-4e47-8e85-1bd26d04de73/iso-6666-1983>
Inde
Iran
Iraq
Israël
Kenya
Malaisie
Mexique
Nouvelle-Zélande
Pays-Bas
Portugal

Roumanie
Royaume-Uni
Sri Lanka
Tanzanie
Tchécoslovaquie
Turquie
URSS
USA
Venezuela

Aucun comité membre ne l'a désapprouvée.

Sondes à café

iTeh STANDARD PREVIEW (standards.iteh.ai)

1 Objet et domaine d'application

La présente Norme internationale spécifie les caractéristiques d'une sonde à café appropriée pour le prélèvement d'échantillons de café à travers la paroi d'un sac, sans ouverture de celui-ci, et pouvant être employée, en particulier, pour l'échantillonnage du café vert selon l'ISO 4072.

2 Référence

ISO 4072, *Café vert en sacs — Échantillonnage.*

3 Caractéristiques

3.1 Matière

La sonde à café doit être fabriquée en métal

a) résistant à la corrosion dans l'atmosphère où l'échantillonnage est effectué; et

b) ne risquant pas de contaminer l'échantillon.

NOTE — L'acier inoxydable convient dans la plupart des conditions.

3.2 Fabrication

La sonde à café doit présenter les caractéristiques suivantes et avoir les dimensions indiquées sur la figure.

La sonde doit être circulaire dans sa section transversale et de forme conique. Le diamètre D n'est pas spécifié et dépend de la longueur L .

En outre, afin que la sonde ne déchire pas le sac lors de l'échantillonnage, les parties métalliques (à l'exception de l'extrémité pointue) doivent être lisses, sans bavures et la partie entaillée doit l'être de moins d'un demi-cercle (de section transversale).

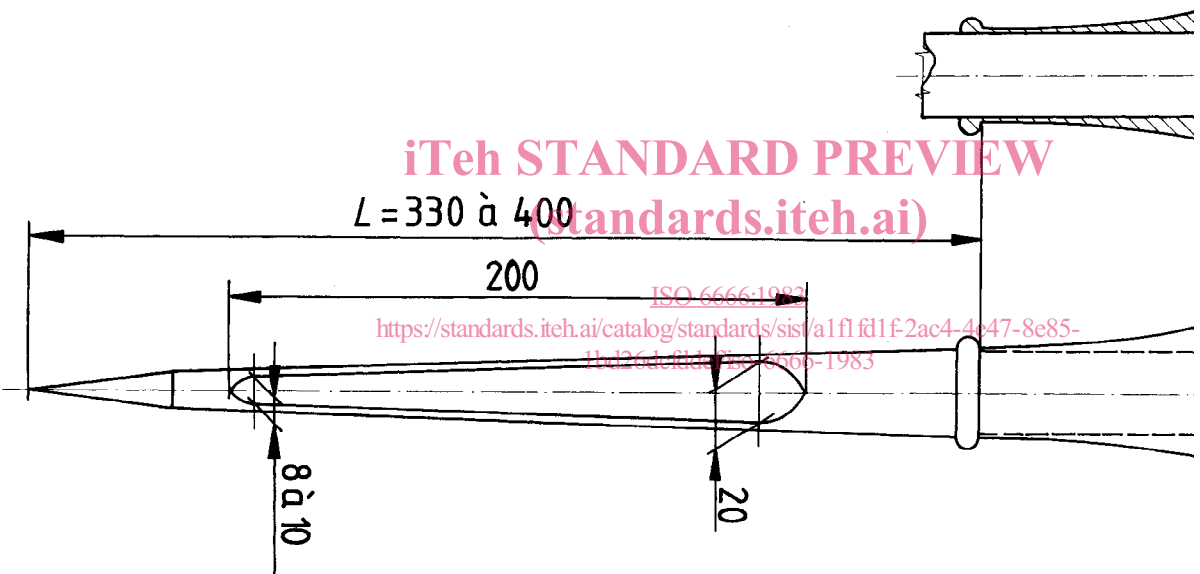


Figure – Modèle de sonde à café