

NORME INTERNATIONALE

ISO
6739

Deuxième édition
1988-09-01



INTERNATIONAL ORGANIZATION FOR STANDARDIZATION
ORGANISATION INTERNATIONALE DE NORMALISATION
МЕЖДУНАРОДНАЯ ОРГАНИЗАЦИЯ ПО СТАНДАРТИЗАЦИИ

Fromage de sérum — Détermination des teneurs en nitrates et en nitrites — Méthode par réduction au cadmium et spectrométrie

iTeh STANDARD PREVIEW

Whey cheese — Determination of nitrate and nitrite contents — Method by cadmium reduction and spectrometry

(standards.iteh.ai)

ISO 6739:1988

<https://standards.iteh.ai/catalog/standards/sist/65c894cb-de52-4136-8289-8e3d2a0b8014/iso-6739-1988>

Avant-propos

L'ISO (Organisation internationale de normalisation) est une fédération mondiale d'organismes nationaux de normalisation (comités membres de l'ISO). L'élaboration des Normes internationales est en général confiée aux comités techniques de l'ISO. Chaque comité membre intéressé par une étude a le droit de faire partie du comité technique créé à cet effet. Les organisations internationales, gouvernementales et non gouvernementales, en liaison avec l'ISO participent également aux travaux. L'ISO collabore étroitement avec la Commission électrotechnique internationale (CEI) en ce qui concerne la normalisation électrotechnique.

Les projets de Normes internationales adoptés par les comités techniques sont soumis aux comités membres pour approbation, avant leur acceptation comme Normes internationales par le Conseil de l'ISO. Les Normes internationales sont approuvées conformément aux procédures de l'ISO qui requièrent l'approbation de 75 % au moins des comités membres votants.

La Norme internationale ISO 6739 a été élaborée par le comité technique ISO/TC 34, *Produits agricoles alimentaires*, en collaboration avec la Fédération internationale de laiterie (FIL) et l'Association des chimistes analytiques officiels (AOAC) et sera également publiée par ces organisations.

Cette deuxième édition annule et remplace la première édition (ISO 6739 : 1982), dont elle constitue une révision mineure.

Fromage de sérum — Détermination des teneurs en nitrates et en nitrites — Méthode par réduction au cadmium et spectrométrie

1 Domaine d'application

La présente Norme internationale prescrit une méthode pour la détermination des teneurs en nitrates et en nitrites du fromage de sérum.

La méthode est applicable à toutes les sortes de fromage de sérum.

Les limites de détection de la méthode sont de 5 mg de nitrates par kilogramme et de 0,5 mg de nitrites par kilogramme.

2 Référence normative

La norme suivante contient des dispositions qui, par suite de la référence qui en est faite, constituent des dispositions valables pour la présente Norme internationale. Au moment de la publication de cette norme, l'édition indiquée était en vigueur. Toute norme est sujette à révision et les parties prenantes des accords fondés sur cette Norme internationale sont invitées à rechercher la possibilité d'appliquer l'édition la plus récente de la norme indiquée ci-après. Les membres de la CEI et de l'ISO possèdent le registre des Normes internationales en vigueur à un moment donné.

ISO 707 : 1985, *Lait et produits laitiers — Méthodes d'échantillonnage*.

3 Définition

Pour les besoins de la présente Norme internationale, la définition suivante s'applique.

teneurs en nitrates et nitrites du fromage de sérum : Fractions en masse des substances déterminées selon la méthode spécifiée dans la présente Norme internationale.

Elles sont exprimées respectivement en milligrammes d'ion nitrate (NO_3^-) et d'ion nitrite (NO_2^-) par kilogramme.

4 Principe

Extraction du fromage de sérum avec de l'eau chaude, précipitation de la matière grasse et des protéines, et filtration.

Sur une portion du filtrat, réduction, à l'état de nitrites, des nitrates extraits, au moyen de cadmium cuivré.

Développement d'une coloration rouge à partir de portions de filtrat non réduit et à partir de portions de filtrat réduit, par addition de sulfanilamide et de dichlorhydrate de *N*-(naphtyl-1)éthylène diamine, puis mesurage spectrométrique à une longueur d'onde de 538 nm.

Calcul de la teneur en nitrites de l'échantillon et de la teneur totale en nitrites après réduction des nitrates, par comparaison des absorbances mesurées avec celles d'une série de solutions étalons de nitrite de sodium; calcul de la teneur en nitrates à partir de la différence entre ces deux teneurs.

5 Réactifs

Tous les réactifs doivent être de qualité analytique reconnue. L'eau utilisée doit être de l'eau distillée ou déionisée, exempte de nitrates et de nitrites.

NOTE — Dans le but d'éviter l'inclusion de petites bulles de gaz dans la colonne de cadmium cuivré (6.11), il convient que l'eau distillée ou déionisée, utilisée pour la préparation de la colonne (9.1), pour la vérification du pouvoir réducteur de la colonne (9.2) et pour la régénération de la colonne (9.3), soit de préférence récemment bouillie puis refroidie à la température ambiante.

5.1 Cadmium, sous forme de granulés de diamètre 0,3 mm à 0,8 mm.

S'il n'est pas possible de se procurer dans le commerce des granulés de cadmium, ceux-ci peuvent être préparés de la manière suivante.

Placer, dans un bécher, un nombre convenable de baguettes de zinc et les recouvrir avec une solution de sulfate de cadmium octohydraté ($\text{CdSO}_4 \cdot 8\text{H}_2\text{O}$) à 40 g/l. Gratter de temps en temps le cadmium spongieux déposé sur les baguettes et cela durant une période de 24 h. Retirer les baguettes de zinc et décanter le liquide jusqu'à ce qu'il en reste seulement une quantité suffisante pour recouvrir le cadmium. Laver deux ou trois fois le cadmium spongieux avec de l'eau. Transférer le cadmium dans un broyeur de laboratoire avec 400 ml de solution d'acide chlorhydrique à 0,1 mol/l et broyer durant quelques secondes afin d'obtenir des granulés de la dimension requise. Replacer le contenu du broyeur dans le bécher et l'y maintenir durant plusieurs heures en agitant de temps en temps pour chasser les bulles. Décanter la majeure partie du liquide et procéder immédiatement au cuivrage comme décrit de 9.1.1 à 9.1.5.

5.2 Sulfate de cuivre(II), solution.

Dissoudre 20 g de sulfate de cuivre(II) pentahydraté ($\text{CuSO}_4 \cdot 5\text{H}_2\text{O}$) dans de l'eau et compléter à 1000 ml.

5.3 Solution tampon, de pH 9,6 à 9,7.

Diluer 50 ml d'acide chlorhydrique concentré [ρ_{20} 1,19 g/ml; solution à environ 38 % (*m/m*)] avec 600 ml d'eau. Après mélange, ajouter 135 ml de solution d'hydroxyde d'ammonium [ρ_{20} 0,91 g/ml; solution à environ 25 % (*m/m*)]. Compléter à 1000 ml avec de l'eau et homogénéiser.

NOTE — Si la solution d'hydroxyde d'ammonium n'est pas disponible à cette concentration, une quantité équivalente d'une solution plus concentrée peut être utilisée, par exemple 100 ml de solution à 35 % (*m/m*) (ρ_{20} 0,88 g/ml).

Ajuster le pH de 9,6 à 9,7 si nécessaire.

5.4 Acide chlorhydrique, solution à environ 2 mol/l.

Diluer 160 ml d'acide chlorhydrique concentré (ρ_{20} 1,19 g/ml) à 1000 ml avec de l'eau.

5.5 Acide chlorhydrique, solution à environ 0,1 mol/l.

Diluer 50 ml de la solution d'acide chlorhydrique (5.4) à 1000 ml avec de l'eau.

5.6 Solutions pour la précipitation des protéines et de la matière grasse.

5.6.1 Sulfate de zinc, solution.

Dissoudre 53,5 g de sulfate de zinc heptahydraté ($\text{ZnSO}_4 \cdot 7\text{H}_2\text{O}$) dans de l'eau et compléter à 100 ml.

5.6.2 Hexacyanoferrate(II) de potassium, solution.

Dissoudre 17,2 g d'hexacyanoferrate(II) de potassium trihydraté [$\text{K}_4\text{Fe}(\text{CN})_6 \cdot 3\text{H}_2\text{O}$] dans de l'eau et compléter à 100 ml.

5.7 EDTA, solution.

Dissoudre 33,5 g d'éthylène diamine tétraacétate disodique dihydraté ($\text{Na}_2\text{C}_{10}\text{H}_{14}\text{N}_2\text{O}_8 \cdot 2\text{H}_2\text{O}$) dans de l'eau et compléter à 1000 ml.

5.8 Solutions pour le développement de la coloration.

5.8.1 Solution I.

Dissoudre, en chauffant au bain d'eau, 0,5 g de sulfanilamide ($\text{NH}_2\text{C}_6\text{H}_4\text{SO}_2\text{NH}_2$) dans un mélange constitué par 75 ml d'eau et 5 ml d'acide chlorhydrique concentré (ρ_{20} 1,19 g/ml). Refroidir à la température ambiante et compléter à 100 ml avec de l'eau. Filtrer si nécessaire.

5.8.2 Solution II.

Diluer 450 ml d'acide chlorhydrique concentré (ρ_{20} 1,19 g/ml) à 1000 ml avec de l'eau.

5.8.3 Solution III.

Dissoudre 0,1 g de dichlorhydrate de *N*-(naphtyl-1) éthylène diamine ($\text{C}_{10}\text{H}_7\text{NHCH}_2\text{CH}_2\text{NH}_2 \cdot 2\text{HCl}$) dans de l'eau. Compléter à 100 ml avec de l'eau. Filtrer si nécessaire.

La solution peut être conservée jusqu'à 1 semaine au réfrigérateur, dans un récipient en verre bien bouché.

5.9 Nitrite de sodium, solution étalon correspondant à 0,001 g d'ion nitrite par litre.

Le jour de l'utilisation, dissoudre 0,150 g de nitrite de sodium (NaNO_2), préalablement séché de 110 °C à 120 °C jusqu'à masse constante, dans de l'eau; compléter à 1000 ml avec de l'eau dans une fiole jaugée et homogénéiser.

Diluer 10 ml de cette solution avec 20 ml de la solution tampon (5.3), compléter ensuite à 1000 ml avec de l'eau dans une fiole jaugée et homogénéiser.

1 ml de cette solution étalon contient 1,00 µg de NO_2^- .

5.10 Nitrate de potassium, solution étalon correspondant à 0,004 5 g d'ion nitrate par litre.

Dissoudre 1,468 g de nitrate de potassium (KNO_3), préalablement séché à 110 °C à 120 °C jusqu'à masse constante, dans de l'eau; compléter à 1000 ml avec de l'eau dans une fiole jaugée et homogénéiser.

Le jour de l'utilisation, diluer 5 ml de cette solution avec 20 ml de la solution tampon (5.3), compléter ensuite à 1000 ml avec de l'eau dans une fiole jaugée et homogénéiser.

1 ml de cette solution étalon contient 4,50 µg de NO_3^- .

6 Appareillage

Toute la verrerie doit être soigneusement lavée et rincée avec de l'eau distillée pour être certain qu'elle est exempte de nitrates et de nitrites.

Matériel courant de laboratoire, et notamment

6.1 Balance analytique.

6.2 Dispositif de broyage approprié.

6.3 Récipient pour échantillon, muni d'un couvercle étanche à l'air.

6.4 Mixeur-homogénéiseur de laboratoire, avec récipients en verre de 250 ou 400 ml de capacité.

6.5 Fioles coniques, de 250 ml de capacité.

6.6 Fioles jaugées à un trait, de 100, 500 et 1000 ml de capacité, conformes aux spécifications de l'ISO 1042 : 1983, Verrerie de laboratoire — Fioles jaugées à un trait, classe B.

6.7 Pipettes, permettant de délivrer 2, 4, 5, 6, 8, 10, 12, 20, 25 et 50 ml, conformes aux spécifications de l'ISO 648 : 1977, *Verrerie de laboratoire — Pipettes à un trait*, classe A, ou de l'ISO 835 : 1981, *Verrerie de laboratoire — Pipettes graduées*.

NOTE — Le cas échéant, des burettes peuvent être utilisées à la place des pipettes.

6.8 Éprouvettes graduées, de 5, 10, 25, 100, 250, 500 et 1000 ml de capacité.

6.9 Entonnoirs en verre, d'environ 7 cm de diamètre, à tige courte.

6.10 Papier filtre, pour filtration moyenne, d'environ 15 cm de diamètre, exempt de nitrates et de nitrites.

6.11 Appareil pour la réduction des nitrates (par exemple celui qui est représenté à la figure 1).

6.12 Spectromètre, permettant d'effectuer des mesurages à une longueur d'onde de 538 nm, avec **cuves optiques** de 1 cm ou 2 cm d'épaisseur.

7 Échantillonnage

7.1 L'échantillonnage doit être effectué conformément à l'ISO 707.

7.2 Conserver l'échantillon de manière qu'il ne se produise aucune détérioration, ni aucune modification de sa composition.

8 Préparation de l'échantillon pour essai

Broyer l'échantillon au moyen d'un appareil approprié (6.2); mélanger rapidement la masse broyée et, si possible, broyer de nouveau et mélanger soigneusement. Si l'échantillon ne peut pas être broyé, le mélanger soigneusement en pétrissant et agitant fortement.

Transférer l'échantillon pour essai dans un récipient étanche à l'air (6.3), en attendant l'analyse qui doit être effectuée aussitôt que possible après le broyage. Si un délai est inévitable, prendre toutes les précautions en vue d'assurer une conservation convenable de l'échantillon et d'éviter la condensation d'eau à la surface interne du récipient. Les fromages présentant, après broyage, une croissance de moisissures indésirables ou un début d'altération, ne doivent pas être analysés.

Nettoyer l'appareil après le broyage de chaque échantillon.

9 Mode opératoire

9.1 Préparation de la colonne de cadmium cuivré

9.1.1 Introduire les granulés de cadmium (5.1) (environ 40 g à 60 g pour chaque colonne) dans une fiole conique (6.5).

9.1.2 Ajouter une quantité suffisante de la solution d'acide chlorhydrique (5.4) pour couvrir le cadmium. Agiter durant quelques minutes.

9.1.3 Décantier la solution, puis laver à fond le cadmium dans la fiole avec de l'eau jusqu'à ce qu'il soit exempt de chlorures.

9.1.4 Cuivrer les granulés de cadmium par addition de la solution de sulfate de cuivre(II) (5.2) (environ 2,5 ml par gramme de cadmium) et agiter durant 1 min.

9.1.5 Aussitôt après, décantier la solution, puis laver le cadmium cuivré avec de l'eau, en prenant soin que le cadmium soit continuellement couvert d'eau. Arrêter le lavage lorsque l'eau de lavage est exempte de cuivre précipité.

9.1.6 Placer un tampon de laine de verre à la base de la colonne en verre destinée à contenir le cadmium cuivré (voir figure 1). Remplir la colonne en verre avec de l'eau.

9.1.7 Transférer le cadmium cuivré dans la colonne en verre, en réduisant à un minimum l'exposition à l'air. La hauteur de cadmium cuivré devrait être de 15 cm à 20 cm.

NOTES

1 Éviter d'enfermer des bulles d'air entre les granulés de cadmium cuivré.

2 Éviter de laisser le liquide descendre en dessous du niveau du cadmium cuivré.

9.1.8 Conditionner la colonne qui vient d'être préparée en y faisant circuler un mélange constitué par 750 ml d'eau, 225 ml de la solution étalon de nitrate de potassium (5.10), 20 ml de la solution tampon (5.3) et 20 ml de la solution d'EDTA (5.7), à un débit ne dépassant pas 6 ml/min. Laver ensuite la colonne avec 50 ml d'eau.

9.2 Contrôle du pouvoir réducteur de la colonne

9.2.1 Procéder à ce contrôle au moins deux fois par jour, au début et à la fin d'une série de déterminations.

9.2.2 Prélever, à la pipette, 20 ml de la solution étalon de nitrate de potassium (5.10) et les introduire dans le réservoir situé à la partie supérieure de la colonne. Ajouter immédiatement 5 ml de la solution tampon (5.3) au contenu du réservoir. Recueillir l'éluat dans une fiole jaugée de 100 ml. Le débit ne doit pas dépasser 6 ml/min.

9.2.3 Lorsque le réservoir est presque vide, laver les parois avec environ 15 ml d'eau et, lorsque celle-ci s'est écoulée, répéter le même traitement avec une autre portion de 15 ml d'eau. Lorsque cette deuxième portion est complètement passée dans la colonne, remplir complètement le réservoir avec de l'eau et la laisser s'écouler à travers la colonne en opérant au débit maximal.

9.2.4 Après avoir recueilli près de 100 ml d'éluat, enlever la fiole jaugée, compléter au trait repère avec de l'eau et homogénéiser.

9.2.5 Prélever, à la pipette, 10 ml de l'éluat et les introduire dans une fiole jaugée de 100 ml. Ajouter de l'eau pour obtenir un volume d'environ 60 ml. Procéder comme prescrit en 9.7.2, 9.7.3 et 9.7.4.

9.2.6 À partir de la teneur en nitrites (en microgrammes d'ion nitrite par millilitre) de l'éluat dilué (9.2.5), déterminée au moyen de la courbe d'étalonnage (9.9), calculer la capacité de réduction de la colonne (0,067 µg de NO₂ par millilitre correspond à une capacité de réduction de 100 %). Si la capacité de réduction est inférieure à 95 %, la colonne doit être régénérée.

9.3 Régénération de la colonne

9.3.1 Régénérer la colonne, comme suit, après l'emploi, à la fin de chaque journée, ou plus fréquemment si le contrôle (9.2) démontre une perte de l'efficacité.

9.3.2 Ajouter environ 5 ml de la solution d'EDTA (5.7) et 2 ml de la solution d'acide chlorhydrique (5.5) à 100 ml d'eau. Faire passer ce mélange à travers la colonne, à un débit d'environ 10 ml/min.

9.3.3 Lorsque le réservoir est vide, laver la colonne successivement avec de l'eau, avec de la solution d'acide chlorhydrique (5.5), puis avec de l'eau.

9.3.4 Si la colonne montre encore une efficacité insuffisante, répéter les opérations prescrites en 9.1.8.

9.4 Prise d'essai

Peser, à 0,001 g près, environ 5 g de l'échantillon pour essai et les transférer quantitativement dans le récipient en verre du mixeur-homogénéiseur (6.4).

9.5 Extraction et déprotéination

9.5.1 Ajouter progressivement 134 ml d'eau tiède (50 °C à 55 °C) à la prise d'essai. Mélanger dans le mixeur-homogénéiseur jusqu'à ce que le fromage de sérum soit bien dispersé.

9.5.2 Ajouter, dans l'ordre suivant, 12 ml de la solution de sulfate de zinc (5.6.1), 12 ml de la solution d'hexacyanoferrate(III) de potassium (5.6.2) et 40 ml de la solution tampon (5.3), à la suspension de fromage de sérum, en agitant soigneusement après chaque ajout.

9.5.3 Laisser reposer au moins 15 min, mais pas plus de 1 h. Ensuite, filtrer la solution sur papier filtre (6.10), en recueillant le filtrat dans une fiole conique de 250 ml.

NOTES

1 Le volume total de filtrat devrait être d'environ 200 ml et il est considéré comme tel pour les calculs (10.1.1 et 10.1.2).

2 Afin d'obtenir un filtrat limpide, il peut être nécessaire d'ajouter un volume plus grand de chacune des solutions de précipitation (5.6.1 et 5.6.2) (voir 9.5.2), en réduisant en conséquence le volume d'eau tiède (9.5.1), de façon à maintenir le volume de filtrat à 200 ml.

9.6 Réduction des nitrates en nitrites

9.6.1 Prélever, à la pipette, 20 ml du filtrat (9.5.3) et les introduire dans le réservoir situé à la partie supérieure de la colonne. Ajouter 5 ml de la solution tampon (5.3) au contenu du réservoir et mélanger par agitation avec une petite baguette de verre. Recueillir l'éluat dans une fiole jaugée de 100 ml. Le débit ne doit pas dépasser 6 ml/min.

9.6.2 Lorsque le réservoir est presque vide, laver les parois avec environ 15 ml d'eau et, lorsque celle-ci s'est écoulée, répéter le même traitement avec une autre portion de 15 ml d'eau. Lorsque cette deuxième portion est complètement passée dans la colonne, remplir complètement le réservoir avec de l'eau et la laisser s'écouler à travers la colonne en opérant au débit maximal.

9.6.3 Après avoir recueilli près de 100 ml d'éluat, enlever la fiole jaugée, compléter au trait repère avec de l'eau et homogénéiser.

9.7 Détermination

9.7.1 Pour la détermination des nitrites, introduire à la pipette, dans une fiole jaugée de 100 ml, un volume approprié (compris entre 5 ml et 40 ml) du filtrat (9.5.3). Pour la détermination des nitrates, introduire à la pipette, dans une autre fiole jaugée de 100 ml, un volume approprié (compris entre 5 ml et 40 ml) de l'éluat (9.6.3). Ajouter de l'eau dans chacune des fioles afin d'obtenir des volumes d'environ 60 ml. Traiter ensuite le contenu de chaque fiole comme prescrit en 9.7.2, 9.7.3 et 9.7.4.

9.7.2 Ajouter 6 ml de la solution II (5.8.2) et ensuite 5 ml de la solution I (5.8.1). Mélanger avec soin et abandonner la solution durant 5 min à la température ambiante et à l'abri de la lumière solaire directe.

9.7.3 Ajouter 2 ml de la solution III (5.8.3). Mélanger avec soin et abandonner la solution durant 5 min à la température ambiante et à l'abri de la lumière solaire directe. Compléter au trait repère avec de l'eau et homogénéiser.

9.7.4 Mesurer, dans les 15 min qui suivent, l'absorbance de la solution par rapport à celle d'un essai à blanc des réactifs (9.8) à une longueur d'onde de 538 nm.

9.8 Essai à blanc

Effectuer un essai à blanc des réactifs en utilisant tous les réactifs, mais sans la prise d'essai.

9.9 Courbe d'étalonnage

9.9.1 Prélever, à la pipette, 0, 2, 4, 8, 10, 12 et 20 ml de la solution étalon de nitrite de sodium (5.9) et les introduire dans des fioles jaugées de 100 ml distinctes. Ajouter de l'eau dans chacune des fioles afin d'obtenir des volumes d'environ 60 ml.

9.9.2 Appliquer le mode opératoire décrit en 9.7.2 et 9.7.3.

9.9.3 Mesurer, dans les 15 min qui suivent, les absorbances des solutions par rapport à celle de la première solution (ne contenant pas de nitrites) à une longueur d'onde de 538 nm.

10 Expression des résultats

10.1 Mode de calcul

10.1.1 Teneur en nitrites

La teneur en nitrites de l'échantillon, exprimée en milligrammes d'ion nitrite (NO_2^-) par kilogramme, est égale à

$$\frac{20\,000 \times c_1}{m \times V}$$

où

c_1 est la concentration, en microgrammes d'ion nitrite par millilitre, lue sur la courbe d'étalonnage et correspondant à l'absorbance mesurée (9.7.4) de la solution obtenue avec le filtrat dilué (9.5.3);

m est la masse, en grammes, de la prise d'essai;

V est le volume, en millilitres, prélevé (9.7.1) à partir du filtrat (9.5.3).

Exprimer le résultat à 0,1 mg/kg près.

10.1.2 Teneur en nitrates <https://standards.iteh.ai/catalog/standards/sist/65c894cb-de52-4136-8289-8e3d2a0b8014/iso-6739-1988>

La teneur en nitrates de l'échantillon, exprimée en milligrammes d'ion nitrate (NO_3^-) par kilogramme, est égale à

$$1,35 \left(\frac{100\,000 \times c_2}{m \times V} - \text{NO}_2^- \right)$$

où

c_2 est la concentration, en microgrammes d'ion nitrite par millilitre, lue sur la courbe d'étalonnage et correspondant à l'absorbance mesurée (9.7.4) de la solution obtenue avec l'éluat (9.7.1);

NO_2^- est la teneur en nitrites de l'échantillon, exprimée en milligrammes par kilogramme, calculée comme décrit en 10.1.1;

m est la masse, en grammes, de la prise d'essai;

V est le volume, en millilitres, prélevé à partir de l'éluat (9.7.1).

NOTE — Si l'on tient compte de la capacité de réduction de la colonne, la teneur en nitrates de l'échantillon, exprimée en milligrammes d'ion nitrate par kilogramme, est égale à

$$1,35 \left(\frac{100\,000 \times c_2}{m \times V} - \text{NO}_2^- \right) \frac{100}{r}$$

où r est la capacité de réduction de la colonne à la fin d'une série de déterminations.

Exprimer le résultat à 1 mg/kg près.

10.2 Fidélité

10.2.1 Nitrites

10.2.1.1 Répétabilité

La différence entre deux résultats distincts, obtenus sur un produit identique soumis au même essai par le même analyste, en utilisant le même appareillage, dans un court intervalle de temps, ne doit pas dépasser 1 mg par kilogramme de produit.

10.2.1.2 Limite de détection

La limite de détection de la méthode est de 0,5 mg de nitrites par kilogramme.

10.2.2 Nitrates

10.2.2.1 Répétabilité

La différence entre deux résultats distincts, obtenus sur un produit identique soumis au même essai par le même analyste, en utilisant le même appareillage, dans un court intervalle de temps, ne doit pas dépasser les valeurs suivantes :

5 mg par kilogramme de produit, si la teneur en nitrates est inférieure à 30 mg/kg;

10 % de la moyenne arithmétique des résultats, si la teneur en nitrates est supérieure ou égale à 30 mg/kg.

10.2.2.2 Reproductibilité

La différence entre deux résultats distincts et indépendants, obtenus par deux analystes travaillant dans des laboratoires différents sur un produit identique soumis au même essai, ne doit pas dépasser les valeurs suivantes :

10 mg par kilogramme de produit, si la teneur en nitrates est inférieure à 30 mg/kg;

15 % de la moyenne arithmétique des résultats, si la teneur en nitrates est supérieure ou égale à 30 mg/kg.

10.2.2.3 Limite de détection

La limite de détection de la méthode est de 5 mg de nitrates par kilogramme.

11 Rapport d'essai

Le rapport d'essai doit indiquer la méthode utilisée et les résultats obtenus. Il doit, en outre, mentionner tous les détails opératoires non prévus dans la présente Norme internationale, ou facultatifs, ainsi que les incidents éventuels susceptibles d'avoir agi sur les résultats.

Le rapport d'essai doit donner tous les renseignements nécessaires à l'identification complète de l'échantillon.

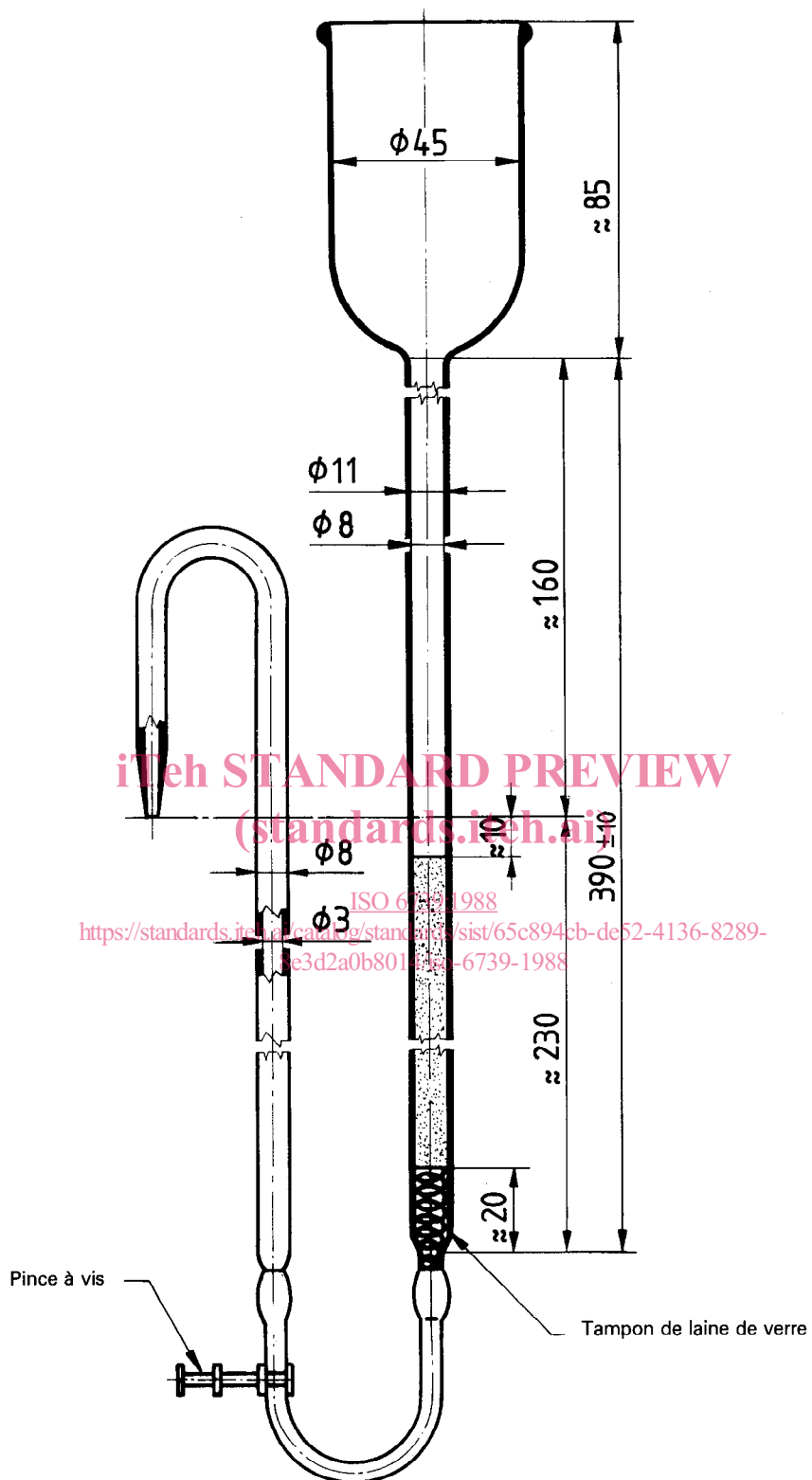


Figure 1 — Appareil pour la réduction des nitrates

CDU 637.344.6 : 543.42 : [546.173 + .175]

Descripteurs : produit agricole, produit alimentaire, produit laitier, fromage, analyse chimique, dosage, nitrate, nitrite, méthode spectrométrique.

Prix basé sur 6 pages