
Norme internationale



6740

INTERNATIONAL ORGANIZATION FOR STANDARDIZATION • МЕЖДУНАРОДНАЯ ОРГАНИЗАЦИЯ ПО СТАНДАРТИЗАЦИИ • ORGANISATION INTERNATIONALE DE NORMALISATION

Lactosérum en poudre — Détermination des teneurs en nitrates et en nitrites — Méthode par réduction au cadmium et spectrométrie

Dried whey — Determination of nitrate and nitrite contents — Method by cadmium reduction and spectrometry

Première édition — 1985-09-15

ITeH STANDARD PREVIEW
(standards.iteh.ai)

[ISO 6740:1985](https://standards.iteh.ai/catalog/standards/sist/d80825da-7b55-4461-a0e5-51753b22e5e4/iso-6740-1985)

<https://standards.iteh.ai/catalog/standards/sist/d80825da-7b55-4461-a0e5-51753b22e5e4/iso-6740-1985>

Avant-propos

L'ISO (Organisation internationale de normalisation) est une fédération mondiale d'organismes nationaux de normalisation (comités membres de l'ISO). L'élaboration des Normes internationales est confiée aux comités techniques de l'ISO. Chaque comité membre intéressé par une étude a le droit de faire partie du comité technique créé à cet effet. Les organisations internationales, gouvernementales et non gouvernementales, en liaison avec l'ISO, participent également aux travaux.

Les projets de Normes internationales adoptés par les comités techniques sont soumis aux comités membres pour approbation, avant leur acceptation comme Normes internationales par le Conseil de l'ISO. Les Normes internationales sont approuvées conformément aux procédures de l'ISO qui requièrent l'approbation de 75 % au moins des comités membres votants.

La Norme internationale ISO 6740 a été élaborée par le comité technique ISO/TC 34, *Produits agricoles alimentaires*.

[ISO 6740:1985](#)

NOTE — La méthode spécifiée dans la présente Norme internationale a été élaborée conjointement avec la FIL (Fédération internationale de laiterie) et l'AOAC (Association des chimistes analytiques officiels, USA) et également publiée par ces organisations.

Lactosérum en poudre — Détermination des teneurs en nitrates et en nitrites — Méthode par réduction au cadmium et spectrométrie

1 Objet et domaine d'application

La présente Norme internationale spécifie une méthode par réduction au cadmium et spectrométrie, pour la détermination des teneurs en nitrates et en nitrites du lactosérum en poudre.

Les limites de détection de la méthode sont de 5 mg de nitrates par kilogramme et 0,5 mg de nitrites par kilogramme.

NOTE — Des méthodes de détermination des teneurs en nitrates et en nitrites du lait sec et du fromage de sérum sont spécifiées respectivement dans l'ISO 6736 et l'ISO 6739.

2 Référence

ISO 707, *Lait et produits laitiers — Méthodes d'échantillonnage*.

3 Définition

teneurs en nitrates et nitrites du lactosérum en poudre :
Teneurs en substances déterminées selon la méthode spécifiée dans la présente Norme internationale et exprimées respectivement en milligrammes d'ion nitrate (NO_3^-) et d'ion nitrite (NO_2^-) par kilogramme.

4 Principe

Dissolution du lactosérum en poudre dans de l'eau chaude, précipitation de la matière grasse et des protéines, et filtration.

Sur une portion du filtrat, réduction, au moyen de cadmium cuivré, des nitrates extraits, à l'état de nitrites.

Développement d'une coloration rouge à partir de portions de filtrat non réduit et de la solution réduite, par addition de sulfanilamide et de dichlorhydrate de *N*-(naphtyl-1) éthylène diamine, puis mesurage spectrométrique à une longueur d'onde de 538 nm.

Calcul de la teneur en nitrites de l'échantillon et de la teneur totale en nitrites après réduction des nitrates, par comparaison des absorbances mesurées avec celles d'une série de solutions étalons de nitrite de sodium; calcul de la teneur en nitrates à partir de la différence entre ces deux teneurs.

5 Réactifs

Tous les réactifs doivent être de qualité analytique reconnue. L'eau utilisée doit être de l'eau distillée ou déionisée, exempte de nitrites et de nitrates.

NOTE — Dans le but d'éviter l'inclusion de petites bulles de gaz dans la colonne de cadmium cuivré (6.10), l'eau distillée ou déionisée, utilisée pour la préparation de la colonne (8.1), pour la vérification du pouvoir réducteur de la colonne (8.2) et pour la régénération de la colonne (8.3), doit être de préférence récemment bouillie puis refroidie à la température ambiante.

5.1 Cadmium, sous forme de granulés, diamètre des particules 0,3 à 0,8 mm.

ISO 6740:1985
S'il n'est pas possible de se procurer dans le commerce des granulés de cadmium, ceux-ci peuvent être préparés de la manière suivante.

Placer, dans un béccher, un nombre convenable de baguettes de zinc et les recouvrir avec une solution de sulfate de cadmium octohydraté ($\text{CdSO}_4 \cdot 8\text{H}_2\text{O}$) à 40 g/l. Au cours des 24 h suivantes, gratter de temps en temps le cadmium spongieux déposé sur les baguettes. Retirer les baguettes de zinc et décanter le liquide jusqu'à ce qu'il en reste seulement une quantité suffisante pour recouvrir le cadmium. Laver deux ou trois fois le cadmium spongieux avec de l'eau. Transférer le cadmium dans un broyeur de laboratoire avec 400 ml de solution d'acide chlorhydrique à 0,1 mol/l et broyer durant quelques secondes afin d'obtenir des granulés de la dimension requise. Replacer le contenu du broyeur dans le béccher et l'y maintenir durant plusieurs heures en agitant de temps en temps pour chasser les bulles. Décanter la majeure partie du liquide et procéder immédiatement au cuivrage comme décrit de 8.1.1 à 8.1.5.

5.2 Sulfate de cuivre(II), solution.

Dissoudre 20 g de sulfate de cuivre(II) pentahydraté ($\text{CuSO}_4 \cdot 5\text{H}_2\text{O}$) dans de l'eau et compléter à 1 000 ml.

5.3 Solution tampon, de pH 9,6 à 9,7.

Diluer 50 ml d'acide chlorhydrique concentré [ρ_{20} 1,19 g/ml; solution à environ 38 % (*m/m*)] avec 600 ml d'eau. Après mélange, ajouter 135 ml de solution d'hydroxyde d'ammonium [ρ_{20} 0,91 g/ml; solution à environ 25 % (*m/m*)]. Compléter à 1 000 ml avec de l'eau et homogénéiser.

NOTE — Si l'hydroxyde d'ammonium n'est pas disponible à cette concentration, une quantité équivalente d'une solution plus concentrée peut être utilisée, par exemple 100 ml de solution à 35 % (m/m) (ρ_{20} 0,88 g/ml).

Ajuster le pH de 9,6 à 9,7 si nécessaire.

5.4 Acide chlorhydrique, solution environ 2 mol/l.

Diluer 160 ml d'acide chlorhydrique concentré (ρ_{20} 1,19 g/ml) à 1 000 ml avec de l'eau.

5.5 Acide chlorhydrique, solution environ 0,1 mol/l.

Diluer 50 ml de la solution d'acide chlorhydrique (5.4) à 1 000 ml avec de l'eau.

5.6 Solutions pour la précipitation des protéines et de la matière grasse.

5.6.1 Sulfate de zinc, solution.

Dissoudre 53,5 g de sulfate de zinc heptahydraté ($ZnSO_4 \cdot 7H_2O$) dans de l'eau et compléter à 100 ml.

5.6.2 Hexacyanoferrate(II) de potassium, solution.

Dissoudre 17,2 g d'hexacyanoferrate(II) de potassium trihydraté [$K_4Fe(CN)_6 \cdot 3H_2O$] dans l'eau et compléter à 100 ml.

5.7 EDTA, solution.

Dissoudre 33,5 g d'éthylène diamine tétraacétate disodique dihydraté ($Na_2C_{10}H_{14}N_2O_8 \cdot 2H_2O$) dans de l'eau et compléter à 1 000 ml.

5.8 Solutions pour le développement de la coloration.

5.8.1 Solution I.

Diluer 450 ml d'acide chlorhydrique concentré (ρ_{20} 1,19 g/ml) à 1 000 ml avec de l'eau.

5.8.2 Solution II.

Dissoudre, en chauffant au bain d'eau, 0,5 g de sulfanilamide ($NH_2C_6H_4SO_2NH_2$) dans un mélange constitué par 75 ml d'eau et 5 ml d'acide chlorhydrique concentré (ρ_{20} 1,19 g/ml). Refroidir à la température ambiante et compléter à 100 ml avec de l'eau. Filtrer si nécessaire.

5.8.3 Solution III.

Dissoudre 0,1 g de dichlorhydrate de *N*-(naphtyl-1) éthylène diamine ($C_{10}H_7NHCH_2CH_2NH_2 \cdot 2HCl$) dans de l'eau. Compléter à 100 ml avec de l'eau. Filtrer si nécessaire.

La solution peut être conservée jusqu'à 1 semaine au réfrigérateur, dans un récipient en verre brun bien bouché.

5.9 Nitrite de sodium, solution étalon correspondant à 0,001 g d'ion nitrite par litre.

Le jour de l'utilisation, dissoudre, dans de l'eau, 0,150 g de nitrite de sodium ($NaNO_2$), préalablement séché de 110 à 120 °C jusqu'à masse constante; compléter à 1 000 ml avec de l'eau dans une fiole jaugée et homogénéiser.

Diluer 10 ml de cette solution avec 20 ml de la solution tampon (5.3), compléter ensuite à 1 000 ml avec de l'eau dans une fiole jaugée et homogénéiser.

1 ml de cette solution étalon contient 1,00 µg de NO_2^- .

5.10 Nitrate de potassium, solution étalon correspondant à 0,004 5 g d'ion nitrate par litre.

Dissoudre, dans de l'eau, 1,468 g de nitrate de potassium (KNO_3), préalablement séché de 110 à 120 °C jusqu'à masse constante; compléter à 1 000 ml avec de l'eau dans une fiole jaugée et homogénéiser.

Le jour de l'utilisation, diluer 5 ml de cette solution avec 20 ml de la solution tampon (5.3), compléter ensuite à 1 000 ml avec de l'eau dans une fiole jaugée et homogénéiser.

1 ml de cette solution étalon contient 4,50 µg de NO_3^- .

6 Appareillage

Toute la verrerie doit être soigneusement lavée et rincée avec de l'eau distillée pour être certain qu'elle est exempte de nitrates et de nitrites.

Matériel courant de laboratoire, et notamment :

6.1 Balance analytique.

6.2 Récipient pour échantillon, muni d'un couvercle étanche à l'air.

6.3 Fioles coniques, de 250 ml de capacité.

6.4 Fiole conique, de 500 ml de capacité.

6.5 Fioles jaugées à un trait, de 100; 500 et 1 000 ml de capacités, conformes aux spécifications de l'ISO 1042, classe B.

6.6 Pipettes, permettant de délivrer 2; 4; 5; 6; 8; 10; 12; 20; 25 et 50 ml, conformes aux spécifications de l'ISO 648, classe A, ou de l'ISO 835.

NOTE — Le cas échéant, des burettes peuvent être utilisées à la place des pipettes.

6.7 Éprouvettes graduées, de 5; 10; 25; 100; 250; 500 et 1 000 ml de capacité.

6.8 Entonnoirs en verre, d'environ 7 cm de diamètre, à tige courte.

6.9 Papier filtre, pour filtration moyenne, d'environ 15 cm de diamètre, exempt de nitrates et de nitrites.

6.10 Appareil pour la réduction des nitrates (par exemple celui qui est représenté à la figure).

6.11 Bain d'eau.

6.12 Spectromètre, à sélecteur de radiations à variation continue ou discontinue, permettant d'effectuer des mesures à une longueur d'onde de 538 nm, avec cuves de 1 à 2 cm de parcours optique.

7 Échantillonnage

Voir ISO 707.

8 Mode opératoire

8.1 Préparation de la colonne de cadmium cuivré

8.1.1 Introduire les granulés de cadmium (5.1) (environ 40 à 60 g par colonne) dans une fiole conique (6.3).

8.1.2 Ajouter une quantité suffisante de la solution d'acide chlorhydrique (5.4) pour couvrir le cadmium. Agiter durant quelques minutes.

8.1.3 Décanter la solution, puis laver à fond le cadmium dans la fiole avec de l'eau jusqu'à ce qu'il soit exempt de chlorures.

8.1.4 Cuivrer les granulés de cadmium par addition de la solution de sulfate de cuivre(II) (5.2) (environ 2,5 ml par gramme de cadmium) et agiter durant 1 min.

8.1.5 Aussitôt après, décanter la solution, puis laver le cadmium cuivré avec de l'eau, en prenant soin que le cadmium soit continuellement couvert d'eau. Arrêter le lavage lorsque l'eau de lavage est exempte de cuivre précipité.

8.1.6 Placer un tampon de laine de verre à la base de la colonne en verre destinée à contenir le cadmium cuivré (voir la figure). Remplir la colonne en verre avec de l'eau.

8.1.7 Transférer le cadmium cuivré dans la colonne en verre, en réduisant à un minimum l'exposition à l'air. La hauteur de cadmium cuivré devrait être de 15 à 20 cm.

NOTES

- 1 Éviter d'enfermer des bulles d'air entre les granulés de cadmium cuivré.
- 2 Ne pas laisser le liquide descendre en dessous du niveau du cadmium cuivré.

8.1.8 Conditionner la colonne qui vient d'être préparée en y faisant circuler un mélange constitué par 750 ml d'eau, 225 ml de la solution étalon de nitrate de potassium (5.10), 20 ml de la solution tampon (5.3) et 20 ml de la solution d'EDTA (5.7), à un débit ne dépassant pas 6 ml/min. Laver ensuite la colonne avec 50 ml d'eau.

8.2 Contrôle du pouvoir réducteur de la colonne

Procéder à ce contrôle au moins deux fois par jour, au début et à la fin d'une série de déterminations.

8.2.1 Prélever, à la pipette, 20 ml de la solution étalon de nitrate de potassium (5.10) et les introduire dans le réservoir situé à la partie supérieure de la colonne. Ajouter immédiatement 5 ml de la solution tampon (5.3) au contenu du réservoir. Recueillir l'éluat dans une fiole jaugée de 100 ml. Le débit ne doit pas dépasser 6 ml/min.

8.2.2 Lorsque le réservoir est presque vide, laver les parois avec environ 15 ml d'eau et, lorsque celle-ci s'est écoulée, répéter le même traitement avec une autre portion de 15 ml d'eau. Lorsque cette deuxième portion est complètement passée dans la colonne, remplir complètement le réservoir avec de l'eau et la laisser s'écouler à travers la colonne en opérant au débit maximal.

8.2.3 Après avoir recueilli près de 100 ml d'éluat, enlever la fiole jaugée, compléter au trait repère avec de l'eau et homogénéiser.

8.2.4 Prélever, à la pipette, 10 ml de l'éluat et les introduire dans une fiole jaugée de 100 ml. Ajouter de l'eau pour obtenir un volume d'environ 60 ml. Procéder comme il est spécifié en 8.8.2, 8.8.3 et 8.8.4.

8.2.5 À partir de la teneur en nitrites (en microgrammes d'ion nitrite par millilitre) de l'éluat dilué (8.2.4), déterminée au moyen de la courbe d'étalonnage (8.10), calculer la capacité de réduction de la colonne (0,067 µg de NO₂ par millilitre correspond à une capacité de réduction de 100 %). Si la capacité de réduction est inférieure à 95 %, la colonne doit être régénérée.

8.3 Régénération de la colonne

Régénérer la colonne, comme suit, après l'emploi, à la fin de chaque journée, ou plus fréquemment si le contrôle (8.2) démontre une perte de l'efficacité.

8.3.1 Ajouter environ 5 ml de la solution d'EDTA (5.7) et 2 ml de solution d'acide chlorhydrique (5.5) à 100 ml d'eau. Faire passer ce mélange à travers la colonne, à un débit d'environ 10 ml/min.

8.3.2 Lorsque le réservoir est vide, laver la colonne successivement avec de l'eau, avec la solution d'acide chlorhydrique (5.5), puis avec de l'eau.

8.3.3 Si la colonne montre encore une efficacité insuffisante, répéter les opérations spécifiées en 8.1.8.

8.4 Préparation de l'échantillon pour essai

Transvaser le lactosérum en poudre dans un récipient (6.2) de capacité environ double du volume de la poudre. Fermer le récipient immédiatement. Bien mélanger le lactosérum en poudre par agitations et retournements répétés du récipient.

8.5 Prise d'essai

Peser, à 0,001 g près, environ 1 à 10 g de l'échantillon pour essai selon la teneur prévue et le transférer quantitativement dans une fiole conique (6.4).

8.6 Extraction et déprotéination

8.6.1 Ajouter progressivement 136 ml d'eau tiède (50 à 55 °C) à la prise d'essai et dissoudre la poudre en remuant avec une baguette en verre ou en agitant la fiole.

8.6.2 Couvrir la fiole avec une feuille d'aluminium ou un verre de montre et la placer dans un bain d'eau à l'ébullition (6.11) pendant 15 min. La retirer ensuite et attendre que la température décroisse jusqu'à 55 à 60 °C.

8.6.3 Ajouter, dans l'ordre suivant, 12 ml de la solution de sulfate de zinc (5.6.1), 12 ml de la solution d'hexacyanoferrate(II) de potassium (5.6.2) et 40 ml de la solution tampon (5.3), en agitant soigneusement après chaque ajout.

8.6.4 Laisser reposer au moins 15 min, mais pas plus de 1 h. Ensuite, filtrer la solution sur papier filtre (6.9), en recueillant le filtrat dans une fiole conique (6.3).

NOTES

1 Le volume total de filtrat devrait être d'environ 200 ml et il est considéré comme tel pour les calculs (9.1.1 et 9.2.1).

2 Afin d'obtenir un filtrat limpide, il peut être nécessaire d'ajouter un volume plus grand de chacune des solutions de précipitation (5.6.1 et 5.6.2) (voir 8.6.3), en réduisant en conséquence le volume d'eau tiède (8.6.1), de façon à maintenir le volume de filtrat à 200 ml.

8.7 Réduction des nitrates en nitrites

8.7.1 Prélever, à la pipette, 20 ml du filtrat (8.6.4) et les introduire dans le réservoir situé à la partie supérieure de la colonne. Ajouter immédiatement 5 ml de la solution tampon (5.3) au contenu du réservoir et mélanger en agitant avec une petite baguette de verre. Recueillir l'éluat dans une fiole jaugée de 100 ml. Le débit ne doit pas dépasser 6 ml/min.

8.7.2 Lorsque le réservoir est presque vide, laver les parois avec environ 15 ml d'eau et, lorsque celle-ci s'est écoulée, répéter le même traitement avec une autre portion de 15 ml d'eau. Lorsque cette deuxième portion est complètement passée dans la colonne, remplir complètement le réservoir avec de l'eau et la laisser s'écouler à travers la colonne en opérant au débit maximal.

8.7.3 Après avoir recueilli près de 100 ml d'éluat, enlever la fiole jaugée, compléter au trait repère avec de l'eau et homogénéiser.

8.8 Détermination

8.8.1 Pour la détermination des nitrites, prélever à la pipette un volume adéquat (entre 5 et 40 ml) du filtrat (8.6.4) et l'introduire dans une fiole jaugée de 100 ml.

Pour la détermination des nitrates, prélever à la pipette un volume adéquat (entre 5 et 40 ml) de l'éluat (8.7.3) et l'introduire dans une autre fiole jaugée de 100 ml.

Ajouter de l'eau dans chacune des fioles afin d'obtenir des volumes d'environ 60 ml. Traiter ensuite le contenu de chaque fiole comme il est spécifié en 8.8.2, 8.8.3 et 8.8.4.

NOTE — La solution de développement de la couleur (8.8.3) ne doit pas contenir plus de 20 µg de NO₂. Cela peut être obtenu en choisissant un volume approprié de filtrat dilué et d'éluat, compte tenu de la teneur présumée en nitrates/nitrites de l'échantillon pour essai.

8.8.2 Ajouter 5 ml de la solution I (5.8.1) et ensuite 5 ml de la solution II (5.8.2). Mélanger avec soin et abandonner la solution durant 5 min à la température ambiante et à l'abri de la lumière solaire directe.

8.8.3 Ajouter 2 ml de la solution III (5.8.3). Mélanger avec soin et abandonner la solution durant 5 min à la température ambiante et à l'abri de la lumière solaire directe. Compléter au trait repère avec de l'eau et homogénéiser.

8.8.4 Mesurer, dans les 15 min qui suivent, l'absorbance de la solution par rapport à celle d'un essai à blanc des réactifs (8.9) à une longueur d'onde de 538 nm.

8.9 Essai à blanc

Effectuer un essai à blanc des réactifs en utilisant tous les réactifs, mais sans la prise d'essai.

8.10 Courbe d'étalonnage

8.10.1 Prélever, à la pipette, 0; 2; 4; 6; 8; 10; 12; 16 et 20 ml de la solution étalon de nitrite de sodium (5.9) et les introduire dans des fioles jaugées de 100 ml distinctes. Ajouter de l'eau dans chacune des fioles afin d'obtenir des volumes d'environ 60 ml.

8.10.2 Appliquer le mode opératoire décrit en 8.8.2 et 8.8.3.

8.10.3 Mesurer, dans les 15 min qui suivent, les absorbances des solutions par rapport à celle de la première solution (ne contenant pas de nitrites) à une longueur d'onde de 538 nm.

8.10.4 Tracer la courbe des absorbances obtenues en 8.10.3 en fonction des concentrations en nitrite, en microgrammes par millilitre, calculées à partir des volumes de solution étalon de nitrite de sodium ajoutés (voir 8.10.1).

9 Expression des résultats

9.1 Teneur en nitrites

9.1.1 Mode de calcul et formule

La teneur en nitrites de l'échantillon $w(\text{NO}_2^-)$, exprimée en milligrammes d'ion nitrite par kilogramme, est égale à

$$\frac{20\,000 \times \rho_1}{m \times V}$$

où

ρ_1 est la concentration, en microgrammes d'ion nitrite par millilitre, lue sur la courbe d'étalonnage et correspondant à l'absorbance mesurée (8.8.4) de la solution obtenue avec le filtrat (8.8.1);

m est la masse, en grammes, de la prise d'essai;

V est le volume, en millilitres, prélevé à partir du filtrat (8.8.1).

Exprimer le résultat à 0,1 mg/kg près.

9.1.2 Répétabilité

La différence entre deux résultats obtenus dans un court intervalle de temps, par le même analyste, ne doit pas dépasser 1 mg/kg.

9.2 Teneur en nitrates

9.2.1 Mode de calcul et formule

La teneur en nitrates de l'échantillon, $w(\text{NO}_3^-)$, exprimée en milligrammes d'ion nitrate par kilogramme, est égale à

$$1,35 \left[\frac{100\,000 \times \rho_2}{m \times V} - w(\text{NO}_2^-) \right]$$

où

ρ_2 est la concentration, en microgrammes d'ion nitrite par millilitre, lue sur la courbe d'étalonnage et correspondant à l'absorbance mesurée (8.8.4) de la solution obtenue avec l'éluat (8.7.3);

$w(\text{NO}_2^-)$ est la teneur en nitrites de l'échantillon, exprimée en milligrammes par kilogramme, calculée comme il est décrit en 9.1.1;

m est la masse, en grammes, de la prise d'essai;

V est le volume, en millilitres, de la partie aliquote (8.9.1) prélevée à partir de l'éluat (8.7.3).

NOTE — Si l'on tient compte de la capacité de réduction de la colonne, la teneur en nitrates de l'échantillon, exprimée en milligrammes d'ion nitrate par kilogramme, est égale à

$$1,35 \left[\frac{100\,000 \times \rho_2}{m \times V} - w(\text{NO}_2^-) \right] \frac{100}{r}$$

où r est la capacité de réduction de la colonne à la fin d'une série de déterminations.

Exprimer le résultat à 1 mg/kg près.

9.2.2 Répétabilité

La différence entre deux résultats obtenus dans un court intervalle de temps, par le même analyste, ne doit pas dépasser 3 mg/kg si la teneur en nitrates est inférieure à 30 mg/kg, et ne doit pas dépasser 10 % de la moyenne arithmétique des résultats si la teneur en nitrates est supérieure ou égale à 30 mg/kg.

9.2.3 Reproductibilité

La différence entre deux résultats individuels et indépendants trouvés par deux opérateurs travaillant dans des laboratoires différents sur un matériau d'essai identique, ne doit pas dépasser 5 mg/kg si la teneur en nitrates est inférieure à 30 mg/kg, et ne doit pas dépasser 15 % de la moyenne arithmétique des résultats si la teneur en nitrates est supérieure ou égale à 30 mg/kg.

10 Procès-verbal d'essai

Le procès-verbal d'essai doit indiquer la méthode utilisée et les résultats obtenus. (L'utilisation de volumes de solutions de précipitation plus grands que ceux spécifiés en 8.6.3 doit être mentionnée dans le procès-verbal d'essai.) Il doit, en outre, mentionner tous les détails opératoires non prévus dans la présente Norme internationale, ou facultatifs, ainsi que les incidents éventuels susceptibles d'avoir agi sur les résultats.

Le procès-verbal d'essai doit donner tous les renseignements nécessaires à l'identification complète de l'échantillon.

Dimensions en millimètres

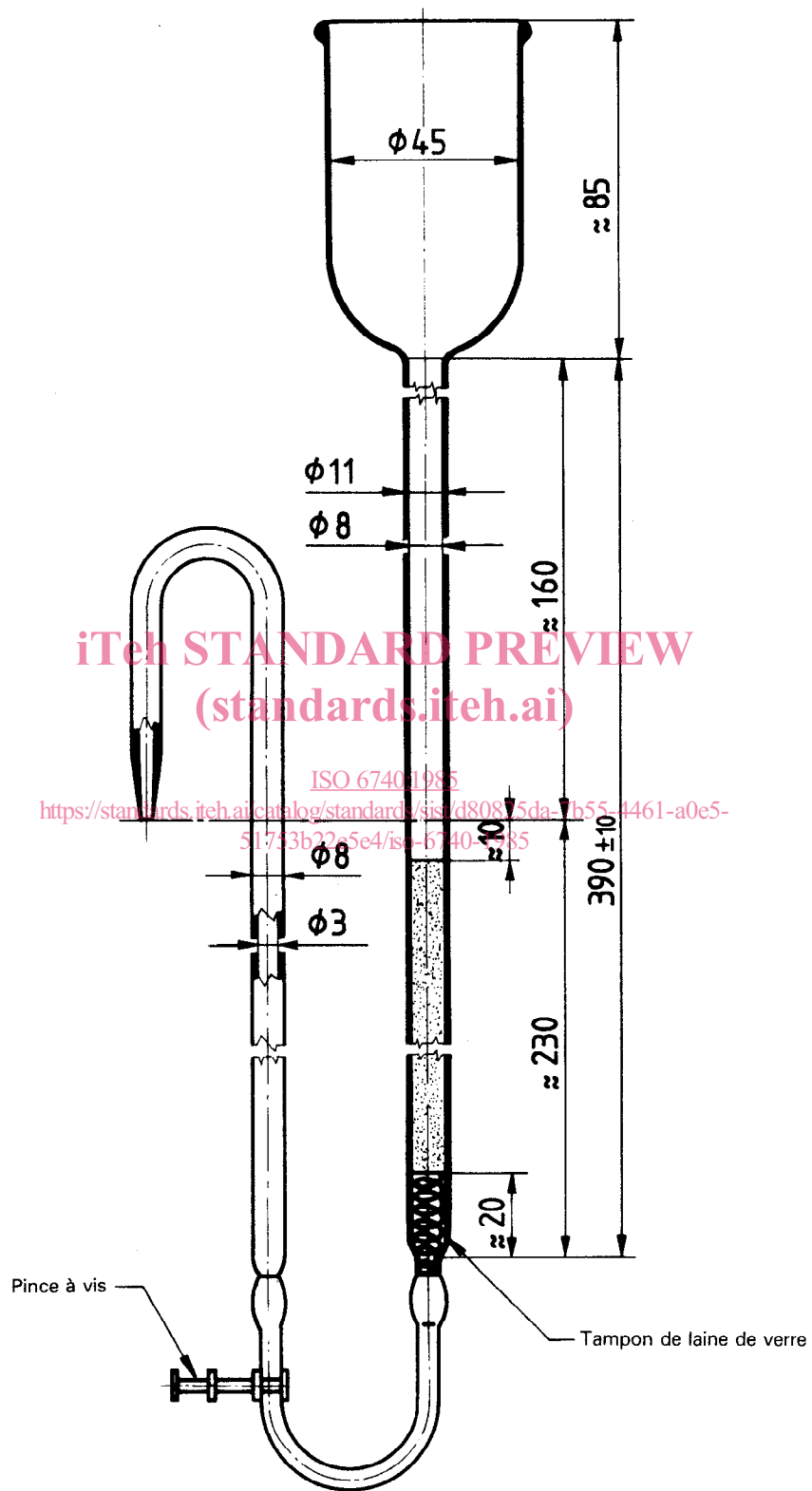


Figure — Appareil pour la réduction des nitrates