

NORME INTERNATIONALE

ISO
6746-2

Deuxième édition
1987-11-01



INTERNATIONAL ORGANIZATION FOR STANDARDIZATION
ORGANISATION INTERNATIONALE DE NORMALISATION
МЕЖДУНАРОДНАЯ ОРГАНИЗАЦИЯ ПО СТАНДАРТИЗАЦИИ

Engins de terrassement — Définitions des dimensions et des symboles —

Partie 2 :
Équipements **iTeh STANDARD PREVIEW**
(standards.iteh.ai)

Earth-moving machinery — Definitions of dimensions and symbols —

[ISO 6746-2:1987](https://standards.iteh.ai/catalog/standards/sist/a5a62d2e-c096-4413-a32b-801a902fc1eb/iso-6746-2-1987)

Part 2 : Equipment <https://standards.iteh.ai/catalog/standards/sist/a5a62d2e-c096-4413-a32b-801a902fc1eb/iso-6746-2-1987>

Avant-propos

L'ISO (Organisation internationale de normalisation) est une fédération mondiale d'organismes nationaux de normalisation (comités membres de l'ISO). L'élaboration des Normes internationales est normalement confiée aux comités techniques de l'ISO. Chaque comité membre intéressé par une étude a le droit de faire partie du comité technique créé à cet effet. Les organisations internationales, gouvernementales et non gouvernementales, en liaison avec l'ISO participent également aux travaux.

Les projets de Normes internationales adoptés par les comités techniques sont soumis aux comités membres pour approbation, avant leur acceptation comme Normes internationales par le Conseil de l'ISO. Les Normes internationales sont approuvées conformément aux procédures de l'ISO qui requièrent l'approbation de 75 % au moins des comités membres votants.

La Norme internationale ISO 6746-2 a été élaborée par le comité technique ISO/TC 127, *Engins de terrassement*.

[ISO 6746-2:1987](#)

Cette deuxième édition annule et remplace la première édition (ISO 6746-2:1982), dont elle constitue une révision technique.

L'attention des utilisateurs est attirée sur le fait que toutes les Normes internationales sont de temps en temps soumises à révision et que toute référence faite à une autre Norme internationale dans le présent document implique qu'il s'agit, sauf indication contraire, de la dernière édition.

Engins de terrassement — Définitions des dimensions et des symboles —

Partie 2 : Équipements

1 Objet et domaine d'application

La présente partie de l'ISO 6746 définit les termes et symboles relatifs aux dimensions des équipements pour engins de terrassement.

Elle est applicable aux équipements des principaux types d'engins de terrassement tels qu'ils sont définis dans l'ISO 6165.

2 Références

ISO 6165, *Engins de terrassement — Principaux types — Vocabulaire.*

ISO 6746-1, *Engins de terrassement — Définitions des dimensions et des symboles — Partie 1 : Engin de base.*

3 Définitions générales

Dans le cadre de la présente partie de l'ISO 6746, les définitions suivantes sont applicables.

NOTE — Les définitions 3.1, 3.2 et 3.3 sont reprises de l'ISO 6746-1 de façon à faciliter l'utilisation du document.

3.1 système de référence à trois dimensions : Voir annexe A.

3.2 plan de référence au sol (PRS) : Plan Z zéro sur lequel l'engin est placé pour les mesures.

Le plan est :

- a) pour les engins sur roues, une surface plane dure;
- b) pour les engins sur chenilles:
 - 1) tracteurs, poseurs de canalisations
— la face pour le patin type crampon (voir H5);
 - 2) chargeuses, pelles
— l'extrémité du crampon (voir H5);
 - 3) faible pression au sol
— pour le patin de section triangulaire, la demi-distance entre la surface sur laquelle le patin de la chenille est boulonné et l'extrémité du crampon (voir H5).

3.3 engin de base : Engin, sans ses équipements, tel que décrit par les spécifications du constructeur.

L'engin doit être pourvu des dispositifs nécessaires à un montage en toute sécurité des équipements, tel qu'indiqué dans la présente partie de l'ISO 6746.

3.4 équipement : Ensemble d'éléments montés sur l'engin de base pour assurer la fonction première.

3.5 accessoire : Assemblage d'éléments en option, qui peut être monté sur un engin de base pour une utilisation spécifique.

3.6 élément : Partie d'un assemblage ou partie d'un engin de base, d'un équipement ou d'un accessoire.

4 Généralités

Les annexes B, C, D et E donnent les symboles et les définitions des termes relatifs aux dimensions des équipements des engins de terrassement.

5 Système de codification

Chaque dimension donnée dans les annexes B, C, D et E est accompagnée d'un code composé de deux lettres majuscules (voir 5.1) et du numéro de référence d'une Norme internationale (voir 5.2).

5.1 Deux lettres majuscules désignent une dimension, comme suit :

HH = dimensions relatives aux hauteurs

WW = dimensions relatives aux largeurs

LL = dimensions relatives aux longueurs

RR = dimensions relatives aux rayons

AA = dimensions angulaires

5.2 Le numéro de référence d'une Norme internationale désigne l'engin particulier (voir ISO 6746-2, ISO 7131 ou ISO 7134, selon le cas).

Annexe A

Système de référence à trois dimensions — Définitions

A.1 Système de référence

La présente annexe définit le système de référence à trois dimensions pour déterminer les dimensions des équipements des engins de terrassement.

Ce système ne doit pas être utilisé dans les documents commerciaux.

A.2 Définitions

Les définitions suivantes sont particulières au système de référence à trois dimensions.

A.2.1 plan Y zéro : Plan vertical qui passe par l'axe longitudinal de l'engin.

A.2.2 plan X : Tout plan vertical normal au plan Y.

A.2.3 plan Z : Tout plan horizontal normal aux plans X et Y.

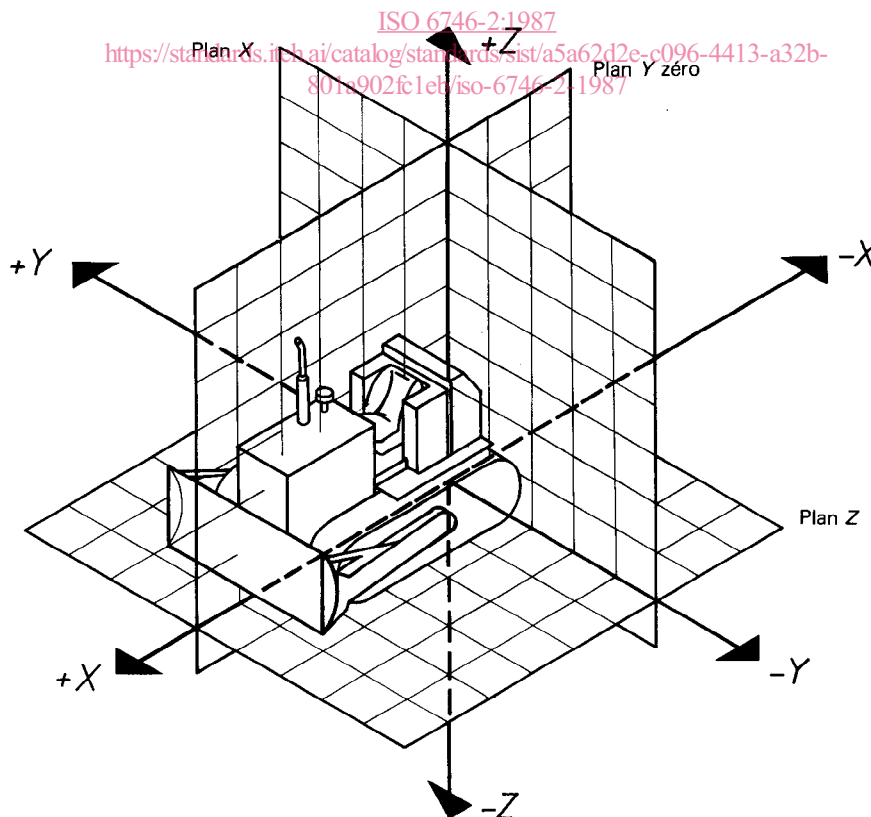
A.2.4 coordonnée positive : Direction positive située en avant du plan X zéro, à droite du plan Y zéro et au-dessus du plan Z zéro.

NOTES

1 L'intersection des axes X, Y, Z (plans zéro) est habituellement située en un point de base bien défini (par exemple, SIP pour un siège; axe du vilebrequin pour un moteur; axe du barbotin ou de l'essieu arrière pour un tracteur; ligne de référence au sol pour des mesurages sur engins).


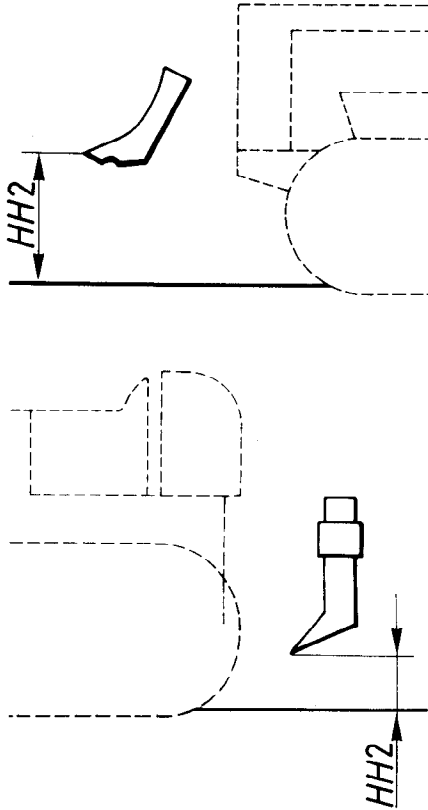
2 Si l'on a représenté uniquement un équipement pour un engin (par exemple une lame, une défonceuse), l'emplacement et la direction positive de l'axe par rapport à l'intersection des axes X, Y, Z (plans zéro) doivent avoir l'orientation normalement prévue de l'équipement par rapport à un engin (c'est-à-dire bord de coupe de la lame à l'avant de l'engin, défonceuse à l'arrière).

3 Si un engin et/ou son équipement sont représentés, un engin entraîné de droite à gauche doit être représenté.



Annexe B

Hauteurs – Termes et symboles

| Symbole | Terme | Définition | Dessin |
|-------------------|---------------------------|---|---|
| <p><i>HH1</i></p> | <p>Hauteur de la lame</p> | <p>Distance sur la coordonnée Z entre le PRS et le dessus de la lame (sauf plateau et rehausse), la lame étant au sol en position d'attaque moyenne et n'étant ni basculée ni inclinée.</p> |  |
| <p><i>HH2</i></p> | <p>Hauteur de levage</p> | <p>Distance sur la coordonnée Z entre le PRS et le point le plus bas du bord de coupe (en position d'attaque moyenne, la lame n'étant ni basculée ni inclinée) pour les lames, ou le point le plus bas pour la défonceuse (en position d'attaque moyenne), la dent étant levée.</p> |  |

iTeh STANDARD PREVIEW
(standards.iteh.ai)

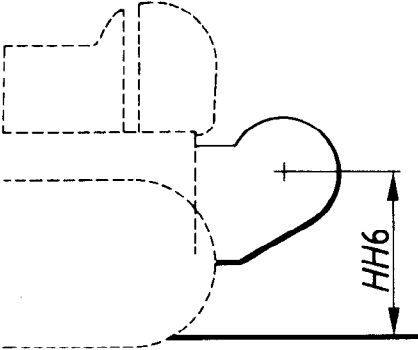
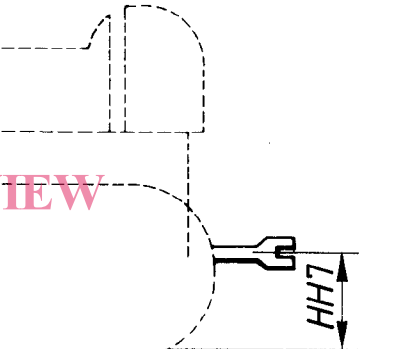
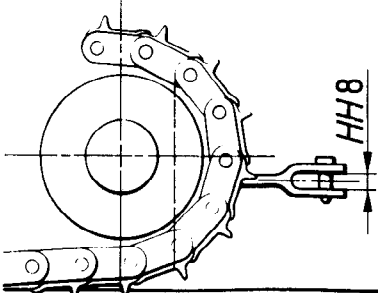
ISO 6746-2:1987

<https://standards.iteh.ai/catalog/standards/sist/a5a63d2e-c096-4413-a32b-c096-4413-a32b-1987>

| Symbole | Terme | Définition | Dessin |
|---------|----------------------------|--|--------|
| HH3 | Profondeur de coupe | Distance sur la coordonnée Z entre le PRS et le point le plus bas du bord de coupe (en position d'attaque moyenne, la lame n'étant ni basculée ni inclinée) pour la lame, ou le point le plus bas pour la défonceuse, les dents étant sous la terre. | |
| HH4 | Hauteur d'inclinaison | Distance sur la coordonnée Z entre le PRS et l'extrémité de la lame en position haute, l'autre extrémité étant sur le PRS. Si les extrémités opposées varient, spécifier les deux. | |
| HH5 | Hauteur maximale du treuil | Distance sur la coordonnée Z entre le PRS et le point le plus haut du treuil. | |

iTeh STANDARD PREVIEW
(standards.iteh.ai)

ISO 6746-2:1987
<https://standards.iteh.ai/catalog/standards/sist/a5a62d2e-c096-4413-a32b-801a902f1eb/iso-6746-2-1987>

| Symbole | Terme | Définition | Dessin |
|------------|---|--|---|
| <i>HH6</i> | Centre de la hauteur du tambour du treuil | Distance sur la coordonnée Z entre le PRS et le centre du tambour. |  |
| <i>HH7</i> | Hauteur de la barre d'attelage | Distance sur la coordonnée Z entre le PRS et les axes de la barre d'attelage (fourchette). |  |
| <i>HH8</i> | Largeur de la fourchette | Distance sur la coordonnée Z entre deux plans Z passant par les faces intérieures de la barre d'attelage (fourchette). |  |

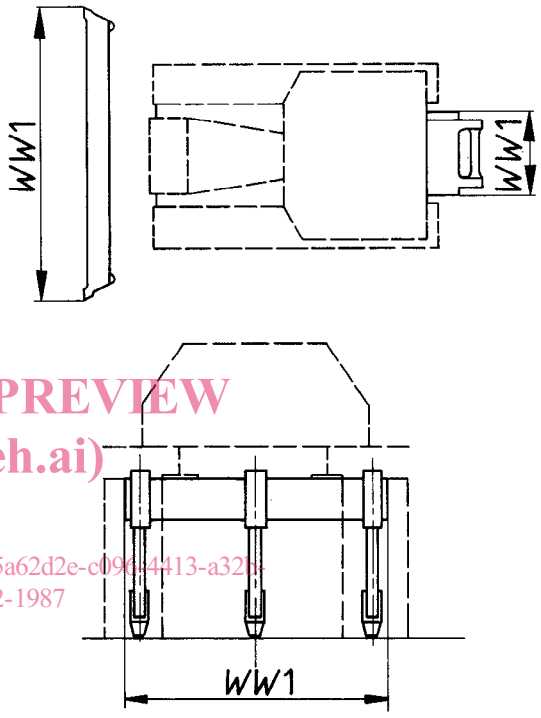
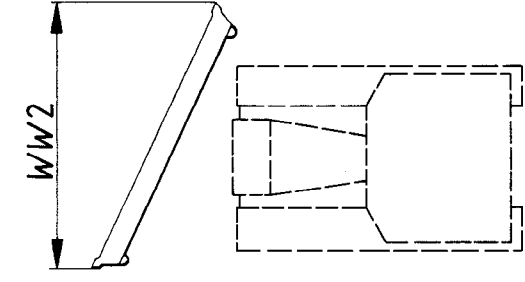
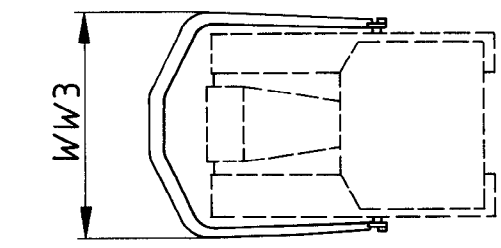
iTeh STANDARD PREVIEW
(standards.iteh.ai)

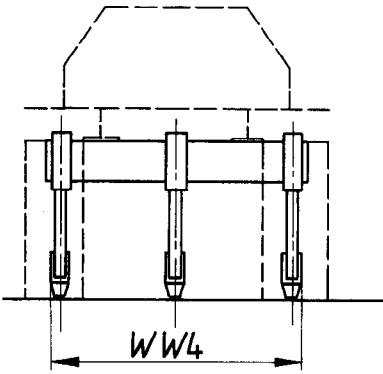
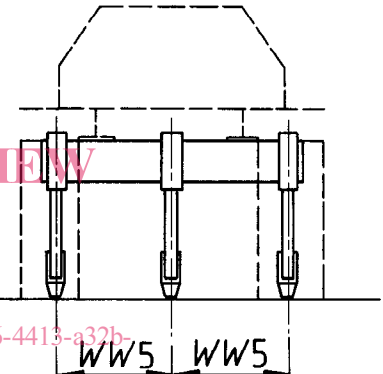
ISO 6746-2:1987

<https://standards.iteh.ai/catalog/standards/sist/a5a62d2e-c096-4413-a52b-801a902fc1eb/iso-6746-2-1987>

Annexe C

Largeurs – Termes et symboles

| Symbole | Terme | Définition | Dessin |
|---------|--|---|---|
| WW1 | Largeur maximale | Distance sur la coordonnée Y entre deux plans Y passant par les points les plus éloignés des équipements. |  <p style="text-align: center;">iTeh STANDARD PREVIEW (standards.iteh.ai)</p> <p style="text-align: center;">ISO 6746-2:1987 https://standards.iteh.ai/catalog/standards/sist/a5a62d2e-c096-4413-a32b-801a902fc1eb/iso-6746-2-1987</p> |
| WW2 | Largeur de la lame en position d'angle maximal | Distance sur la coordonnée Y entre deux plans Y passant par les points les plus éloignés de la lame, celle-ci étant à son angle maximal et reposant sur le PRS. |  |
| WW3 | Largeur du châssis en forme de C | Distance sur la coordonnée Y entre deux plans Y passant par les points les plus éloignés du châssis en forme de C. |  |

| Symbole | Terme | Définition | Dessin |
|---------|---------------------------------------|---|--|
| WW4 | Largeur de travail des porte-dents | Distance sur la coordonnée Y entre deux plans Y passant par les points extérieurs des dents des porte-dents externes. |  |
| WW5 | Distance d'axe en axe des porte-dents | Distance sur la coordonnée Y entre les axes de deux porte-dents adjacents. |  |

iTeh STANDARD PREVIEW
(standards.iteh.ai)

ISO 6746-2:1987

<https://standards.iteh.ai/catalog/standards/sist/a5a62d2e-c096-4413-a32b-801a902fc1eb/iso-6746-2-1987>