
Norme internationale



6752

INTERNATIONAL ORGANIZATION FOR STANDARDIZATION • МЕЖДУНАРОДНАЯ ОРГАНИЗАЦИЯ ПО СТАНДАРТИЗАЦИИ • ORGANISATION INTERNATIONALE DE NORMALISATION

Poinçons à tête conique à 60° et corps cylindrique

Round punches with 60° conical head and straight shank

Première édition — 1984-08-01

iTeh STANDARD PREVIEW
(standards.iteh.ai)

[ISO 6752:1984](#)

<https://standards.iteh.ai/catalog/standards/sist/311b6e8d-6eb3-4fb5-ab40-2aa12aa46395/iso-6752-1984>

CDU 621.961.2

Réf. n° : ISO 6752-1984 (F)

Descripteurs : outil, poinçon, dimension, matériau, dureté.

Avant-propos

L'ISO (Organisation internationale de normalisation) est une fédération mondiale d'organismes nationaux de normalisation (comités membres de l'ISO). L'élaboration des Normes internationales est confiée aux comités techniques de l'ISO. Chaque comité membre intéressé par une étude a le droit de faire partie du comité technique correspondant. Les organisations internationales, gouvernementales et non gouvernementales, en liaison avec l'ISO, participent également aux travaux.

Les projets de Normes internationales adoptés par les comités techniques sont soumis aux comités membres pour approbation, avant leur acceptation comme Normes internationales par le Conseil de l'ISO.

La Norme internationale ISO 6752 a été élaborée par le comité technique ISO/TC 29, *Petit outillage*, et a été soumise aux comités membres en octobre 1982.

Les comités membres des pays suivants l'ont approuvée :

Afrique du Sud, Rép. d'	France	Pologne
Allemagne, R.F.	Hongrie	Roumanie
Belgique	Inde	Royaume-Uni
Bulgarie	Israël	Suède
Égypte, Rép. arabe d'	Italie	Suisse
Finlande	Mexique	USA

Aucun comité membre ne l'a désapprouvée.

Poinçons à tête conique à 60° et corps cylindrique

iTeh STANDARD PREVIEW (standards.iteh.ai)

1 Objet et domaine d'application

La présente Norme internationale fixe les dimensions de base en millimètres des poinçons ronds à tête conique à 60° et à corps droit dans la gamme de dimensions 0,5 à 15 mm. Elle donne à titre d'exemple des matières et des duretés et spécifie une désignation des poinçons conformes à la présente Norme internationale.

La principale utilisation des poinçons définis dans la présente Norme internationale est la perforation de trous dans les tables

ISO 6752:1984

d'acier. Ils peuvent être également utilisés pour la perforation d'autres matériaux.

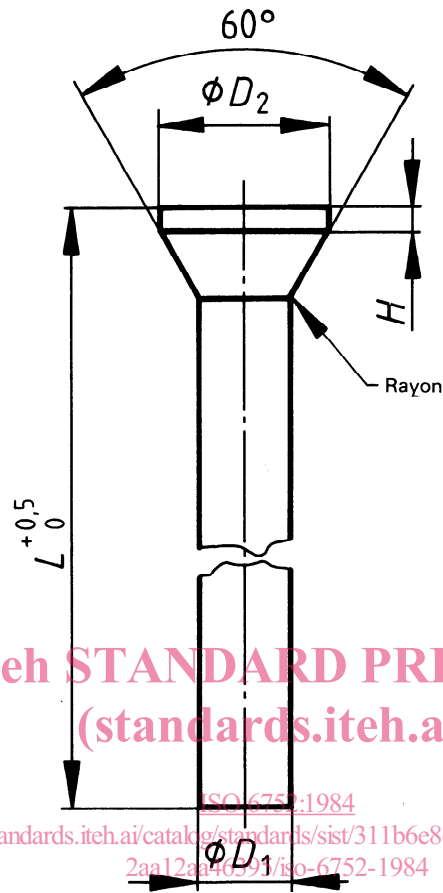
<https://standards.iteh.ai/catalog/standards/sist/511b6e8d-6eb3-41b5-ab40-2aa12616395/iso-6752-1984>

2 Références

ISO/R 80, *Essai de dureté Rockwell (échelles B et C) pour l'acier.*

ISO 4957, *Aciers à outils.*

3 Dimensions



iTeh STANDARD PREVIEW
(standards.iteh.ai)

<https://standards.iteh.ai/catalog/standards/sist/311b6e8d-6eb3-4fb5-ab40-2aa12aa46591/iso-6752-1984>

Dimensions en millimètres

D_1 h6	D_2	H $+0.2/0$
0,5	0,9	0,2
0,55	1	0,2
0,6	1,1	0,2
0,65	1,2	0,2
0,7	1,3	0,2
0,75	1,3	0,2
0,8	1,4	0,4
0,85	1,4	0,4
0,9	1,6	0,4
0,95	1,6	0,4
1	1,8	0,5
1,05	1,8	0,5
1,1	1,8	0,5
1,2	2	0,5
1,25	2	0,5
1,3	2	0,5
1,4	2,2	0,5
1,5	2,2	0,5
1,6	2,5	0,5
1,7	2,5	0,5
1,8	2,8	0,5

D_1 h6	D_2	H $+0.2/0$
1,9	2,8	0,5
2	3	0,5
2,1	3,2	0,5
2,2	3,2	0,5
2,4	3,5	0,5
2,5	3,5	0,5
2,6	4	0,5
2,8	4	0,5
3	4,5	0,5
3,2	4,5	0,5
3,4	4,5	0,5
3,6	5	0,5
3,8	5	0,5
4	5,5	0,5
4,2	5,5	0,5
4,5	6	0,5
4,8	6	0,5
5	6,5	0,5
5,3	6,5	0,5
5,6	7	0,5
6	8	0,5

D_1 h6	D_2	H $+0.2/0$
6,3	8	0,5
6,7	9	1
7,1	9	1
7,5	10	1
8	10	1
8,5	11	1
9	11	1
9,5	12	1
10	12	1
10,5	13	1
11	13	1
12	14	1
12,5	15	1
13	15	1
14	16	1,5
15	17	1,5
$L = 71 - 80 - 100$		

4 Matériaux et dureté

La matière est laissée à l'initiative du fabricant et les valeurs de dureté suivantes sont données à titre d'exemple.

- a) Aciers à outils à 12 % Cr
 - partie travaillante: 62 ± 2 HRC
 - tête: 45 ± 5 HRC
- b) Aciers rapides
 - partie travaillante: 64 ± 2 HRC
 - tête: 52 ± 3 HRC

5 Désignation

Un poinçon conforme à la présente Norme internationale doit être désigné par

- a) la référence de la présente Norme internationale;
- b) son diamètre de corps (D_1);
- c) sa longueur (L).

Exemple :

Poinçon ISO 6752 - 6,3 × 80

iTeh STANDARD PREVIEW
(standards.iteh.ai)

[ISO 6752:1984](https://standards.iteh.ai/catalog/standards/sist/311b6e8d-6eb3-4fb5-ab40-2aa12aa46395/iso-6752-1984)

<https://standards.iteh.ai/catalog/standards/sist/311b6e8d-6eb3-4fb5-ab40-2aa12aa46395/iso-6752-1984>

Page blanche

iTeh STANDARD PREVIEW
(standards.iteh.ai)

ISO 6752:1984

<https://standards.iteh.ai/catalog/standards/sist/311b6e8d-6eb3-4fb5-ab40-2aa12aa46395/iso-6752-1984>

Page blanche

iTeh STANDARD PREVIEW
(standards.iteh.ai)

ISO 6752:1984

<https://standards.iteh.ai/catalog/standards/sist/311b6e8d-6eb3-4fb5-ab40-2aa12aa46395/iso-6752-1984>

Page blanche

iTeh STANDARD PREVIEW
(standards.iteh.ai)

ISO 6752:1984

<https://standards.iteh.ai/catalog/standards/sist/311b6e8d-6eb3-4fb5-ab40-2aa12aa46395/iso-6752-1984>