
Norme internationale



6762

INTERNATIONAL ORGANIZATION FOR STANDARDIZATION • МЕЖДУНАРОДНАЯ ОРГАНИЗАЦИЯ ПО СТАНДАРТИЗАЦИИ • ORGANISATION INTERNATIONALE DE NORMALISATION

Valves pour pneumatiques — Logement du mécanisme ISO n° 2

Tyre valves — ISO core chamber No. 2

Deuxième édition — 1982-12-01

ITeH STANDARD PREVIEW
(standards.iteh.ai)

[ISO 6762:1982](https://standards.iteh.ai/catalog/standards/sist/f0706b36-daf9-4ec0-8fbe-e87cdca84d33/iso-6762-1982)

<https://standards.iteh.ai/catalog/standards/sist/f0706b36-daf9-4ec0-8fbe-e87cdca84d33/iso-6762-1982>

CDU 629.11.012.55

Réf. n° : ISO 6762-1982 (F)

Descripteurs : machine agricole, matériel de terrassement, aéronef, valve pour pneu, dimension.

Avant-propos

L'ISO (Organisation internationale de normalisation) est une fédération mondiale d'organismes nationaux de normalisation (comités membres de l'ISO). L'élaboration des Normes internationales est confiée aux comités techniques de l'ISO. Chaque comité membre intéressé par une étude a le droit de faire partie du comité technique correspondant. Les organisations internationales, gouvernementales et non gouvernementales, en liaison avec l'ISO, participent également aux travaux.

Les projets de Normes internationales adoptés par les comités techniques sont soumis aux comités membres pour approbation, avant leur acceptation comme Normes internationales par le Conseil de l'ISO.

La Norme internationale ISO 6762 a été élaborée par le comité technique ISO/TC 31, *Pneus, jantes et valves*.

Cette deuxième édition fut soumise directement au Conseil de l'ISO conformément au paragraphe 6.11.2 de la partie 1 des Directives pour les travaux techniques de l'ISO. Elle annule et remplace la première édition (ISO 6762-1981), qui avait été approuvée par les comités membres des pays suivants :

Afrique du Sud, Rép. d'	Égypte, Rép. arabe d'	Pologne
Allemagne, R.F.	Espagne	Roumanie
Autriche	France	Royaume-Uni
Brésil	Israël	Suède
Canada	Italie	Tchécoslovaquie
Chine	Japon	URSS
Corée, Rép. de	Pays-Bas	USA

Aucun comité membre ne l'avait désapprouvée.

Valves pour pneumatiques — Logement du mécanisme ISO n° 2

iTeh STANDARD PREVIEW
(standards.iteh.ai)

1 Objet et domaine d'application

La présente Norme internationale fixe les dimensions d'interchangeabilité du logement du mécanisme ISO n° 2 (grand alésage) des valves pour pneumatiques, utilisées principalement sur les pneumatiques destinés aux machines agricoles, aux engins de terrassement et à l'aviation civile.

2 Références

ISO 1502, *Filetages métriques ISO pour usages généraux — Vérification par calibres à limites.*

ISO 4570/1, *Filetages de valves pour pneumatiques — Partie 1 : Filetages 5V1, 5V2, 6V1 et 8V1.*

3 Dimensions

Les dimensions du logement du mécanisme sont données dans le tableau. La tolérance de la position de la tête d'épingle du mécanisme est donnée à la figure 2.

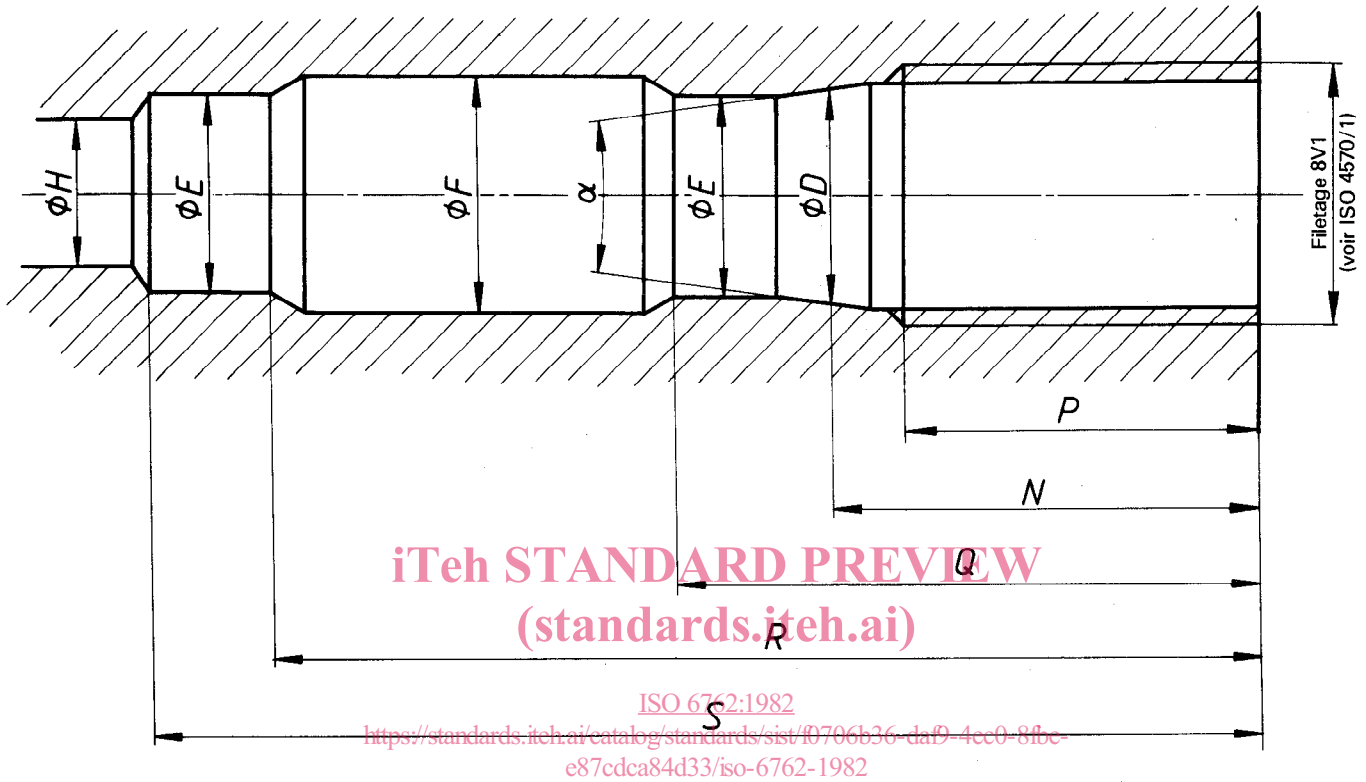


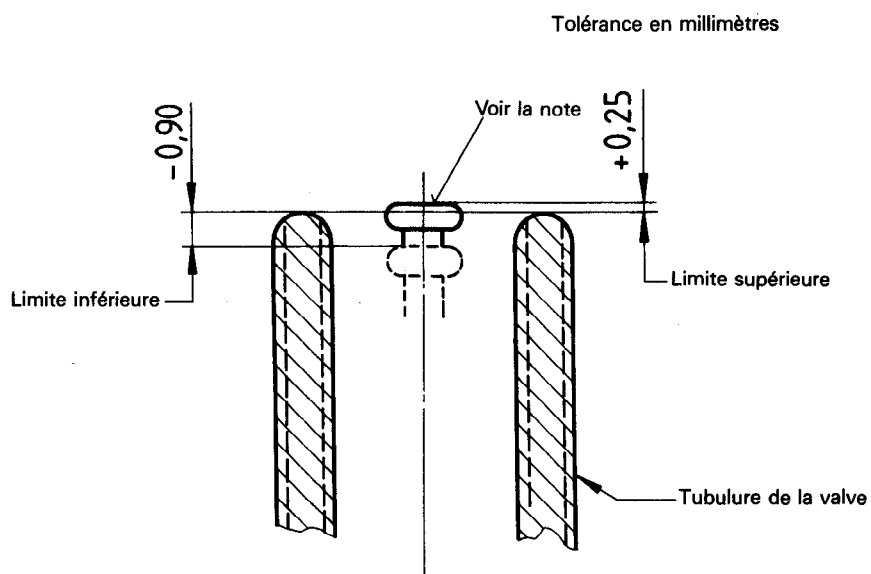
Figure 1 – Logement du mécanisme

Tableau – Dimensions du logement du mécanisme

Dimensions en millimètres

	min.	max.
D	6,70	
E	6,30	6,40
F	7,3	7,7
H	4,6	4,9
N	13,82	14,22
P ¹⁾	11,5	12,3
Q	17,8	18,5
R	30,5	31,5
S	34,3	35,1
α	16°	18°

1) La longueur du filetage est déterminée en utilisant un tampon fileté ENTRE (voir ISO 1502, paragraphe 11.3 et figure 12). La dimension est à mesurer à partir de l'extrémité du tampon, en incluant une longueur de chanfrein égale à 0,5 pas.



iTeh STANDARD PREVIEW

NOTE — La tête d'épingle du mécanisme ne doit pas dépasser de plus de 0,25 mm, ni se trouver à plus de 0,90 mm au-dessous du nez de la valve après avoir monté le mécanisme de valve en exerçant un couple de :

- 0,34 à 0,56 N·m pour un mécanisme avec joint de siège en élastomère;
- 0,6 à 0,8 N·m pour un mécanisme avec joint de siège à lèvres métallique.

Figure 2 — Position de la tête d'épingle du mécanisme — Tolérance

Page blanche

iTeh STANDARD PREVIEW
(standards.iteh.ai)

ISO 6762:1982

<https://standards.iteh.ai/catalog/standards/sist/f0706b36-daf9-4ec0-8fbe-e87cdca84d33/iso-6762-1982>

Page blanche

iTeh STANDARD PREVIEW
(standards.iteh.ai)

ISO 6762:1982

<https://standards.iteh.ai/catalog/standards/sist/f0706b36-daf9-4ec0-8fbe-e87cdca84d33/iso-6762-1982>

Page blanche

iTeh STANDARD PREVIEW
(standards.iteh.ai)

ISO 6762:1982

<https://standards.iteh.ai/catalog/standards/sist/f0706b36-daf9-4ec0-8fbe-e87cdca84d33/iso-6762-1982>