

---

# Norme internationale



# 6765

---

INTERNATIONAL ORGANIZATION FOR STANDARDIZATION • МЕЖДУНАРОДНАЯ ОРГАНИЗАЦИЯ ПО СТАНДАРТИЗАЦИИ • ORGANISATION INTERNATIONALE DE NORMALISATION

---

## Construction navale — Barges de la série 3 embarcables à bord des navires — Dimensions principales

*Shipbuilding — Shipborne barges, series 3 — Main dimensions*

Première édition — 1985-03-15

ITEH STANDARD PREVIEW  
(standards.iteh.ai)

[ISO 6765:1985](https://standards.iteh.ai/catalog/standards/sist/e6673541-a51b-44a3-b195-fa71696235eb/iso-6765-1985)

<https://standards.iteh.ai/catalog/standards/sist/e6673541-a51b-44a3-b195-fa71696235eb/iso-6765-1985>

---

CDU 629.122.3 : 629.123.5

Réf. n° : ISO 6765-1985 (F)

Descripteurs : construction navale, navire, péniche, dimension.

## Avant-propos

L'ISO (Organisation internationale de normalisation) est une fédération mondiale d'organismes nationaux de normalisation (comités membres de l'ISO). L'élaboration des Normes internationales est confiée aux comités techniques de l'ISO. Chaque comité membre intéressé par une étude a le droit de faire partie du comité technique créé à cet effet. Les organisations internationales, gouvernementales et non gouvernementales, en liaison avec l'ISO, participent également aux travaux.

Les projets de Normes internationales adoptés par les comités techniques sont soumis aux comités membres pour approbation, avant leur acceptation comme Normes internationales par le Conseil de l'ISO. Les Normes internationales sont approuvées conformément aux procédures de l'ISO qui requièrent l'approbation de 75 % au moins des comités membres votants.

La Norme internationale ISO 6765 a été élaborée par le comité technique ISO/TC 8, *Construction navale et structures maritimes*.

[ISO 6765:1985](https://standards.iteh.ai/catalog/standards/sist/e6673541-a51b-44a3-b195-fa71696235eb/iso-6765-1985)

<https://standards.iteh.ai/catalog/standards/sist/e6673541-a51b-44a3-b195-fa71696235eb/iso-6765-1985>

# Construction navale – Barges de la série 3 embarcables à bord des navires – Dimensions principales

iTeh STANDARD PREVIEW  
(standards.iteh.ai)

## 1 Objet et domaine d'application

ISO 6765:1985

La présente Norme internationale fixe les dimensions principales et les dimensions des principaux éléments de construction des barges de la série 3 embarcables à bord des navires.

## 2 Définition

**barge embarcable de la série 3:** Barge qui est embarquée à bord d'un navire porte-barges au moyen d'un élévateur ou par un système basé sur le principe du dock flottant.

## 3 Dimensions des barges

Les dimensions principales des barges embarcables de la série 3 doivent être conformes au tableau 1 (voir figure 1).

L'équipement stationnaire installé à l'avant et à l'arrière du pont ne doit dépasser la hauteur hors tout en aucun endroit.

Tableau 1 – Dimensions principales des barges

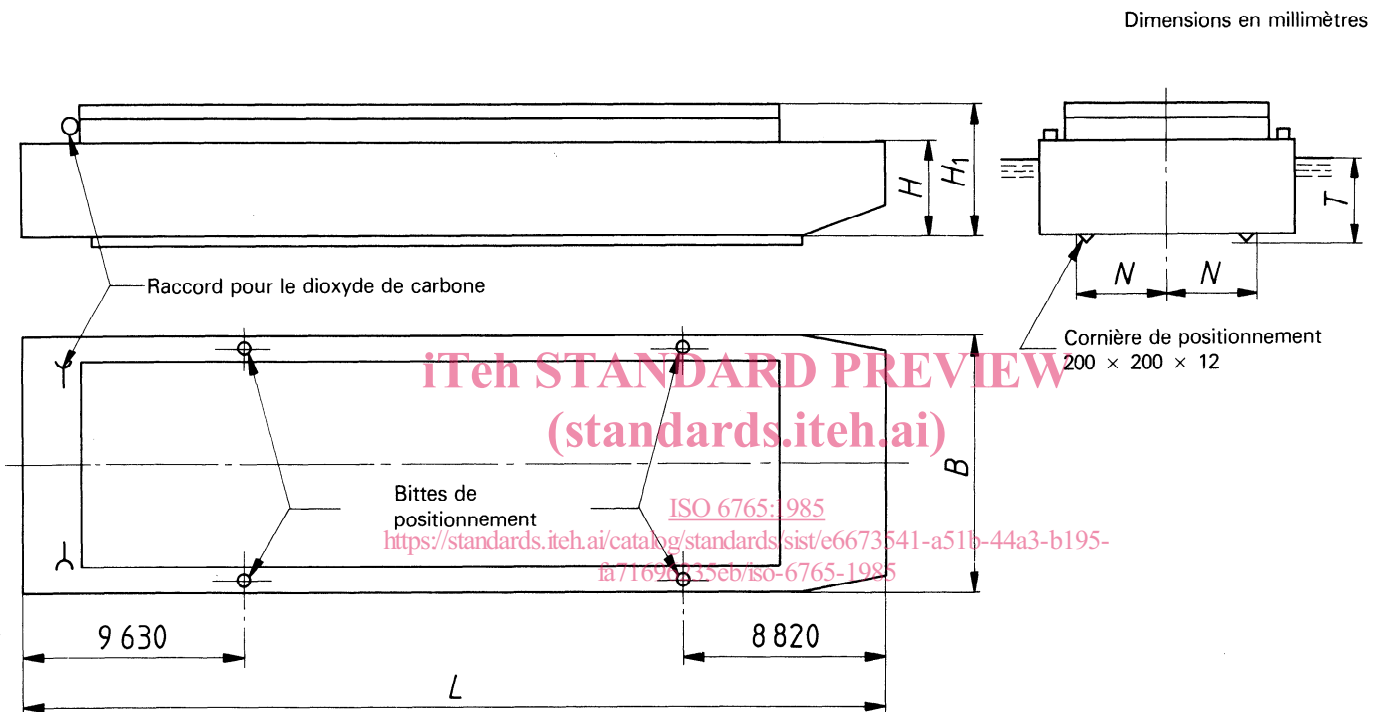
Dimensions principales				Distance entre les bords extérieurs des cornières de positionnement et le plan longitudinal médian	Tirant d'eau maximal en eau douce	Déplacement maximal
Longueur	Largeur	Hauteur				
		Creux au pont	Creux au panneau (sans cornière de positionnement)			
$L$	$B$	$H$	$H_1$	$N$	$T_{\max}$	$D$
mm	mm	mm	mm	mm	mm	t
38 250	11 000	3 900	5 300	3 407	3 460	1 300

#### 4 Composants pour le réglage et l'arrimage

Les composants pour le réglage et l'arrimage doivent comprendre :

- a) des cornières de positionnement sur le fond ;
- b) des dispositifs de blocage vertical pour arrimer les barges sur le pont supérieur des navires porte-barges ;
- c) des points d'appui des dispositifs d'arrimage (vérins) sur le faux-pont du porte-barges.

Les dispositions de ces composants sont indiquées aux figures 1, 2 et 3.



#### NOTES

- 1 Le tracé du profil de la coque est représenté schématiquement et n'est pas spécifié par la présente Norme internationale.
- 2 La longueur de la cornière de positionnement ne doit pas être inférieure à 80 % de la longueur du fond de la barge embarquée.
- 3 Le diamètre de la bitte de positionnement est de 150 mm.

Figure 1 — Barges embarquées de la série 3 — Dimensions principales

Dimensions en millimètres

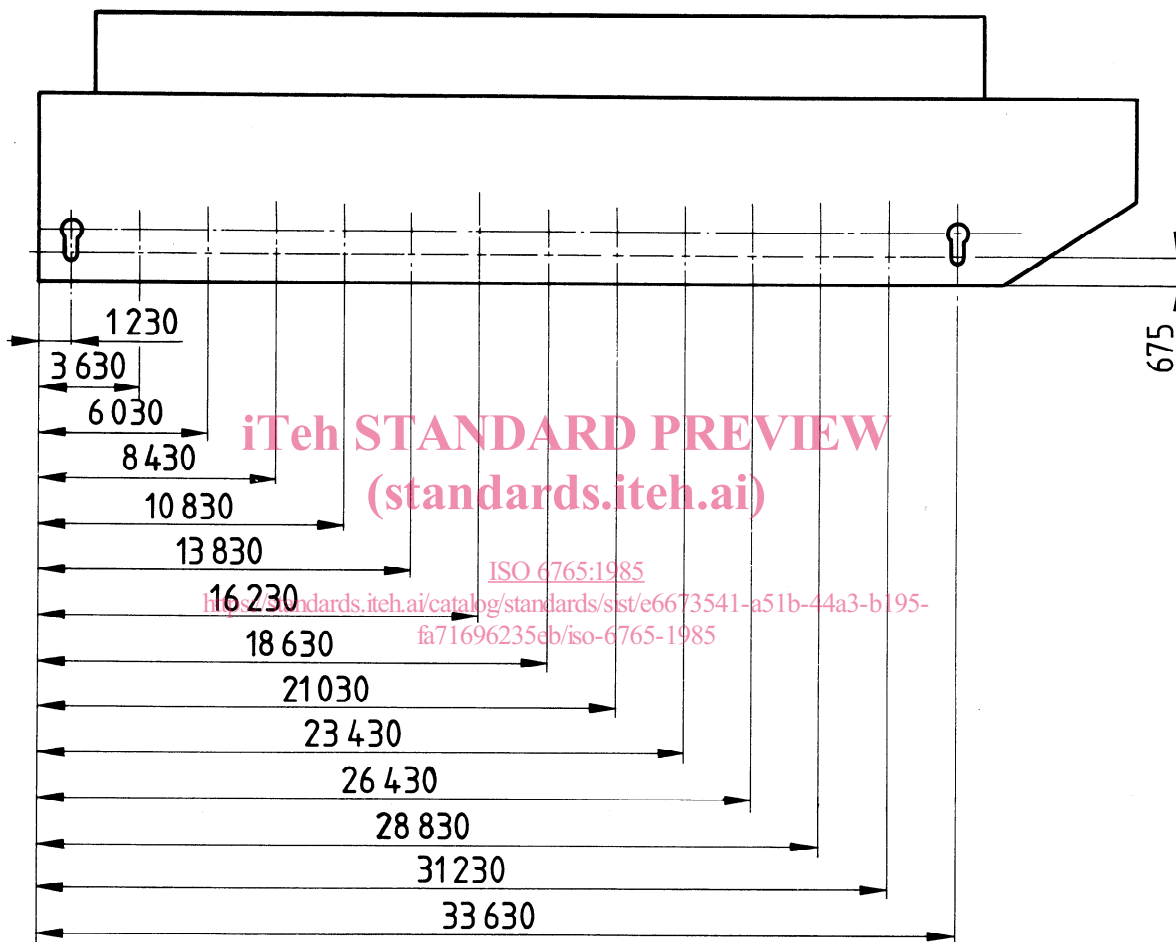


Figure 2 — Disposition des dispositifs de blocage vertical

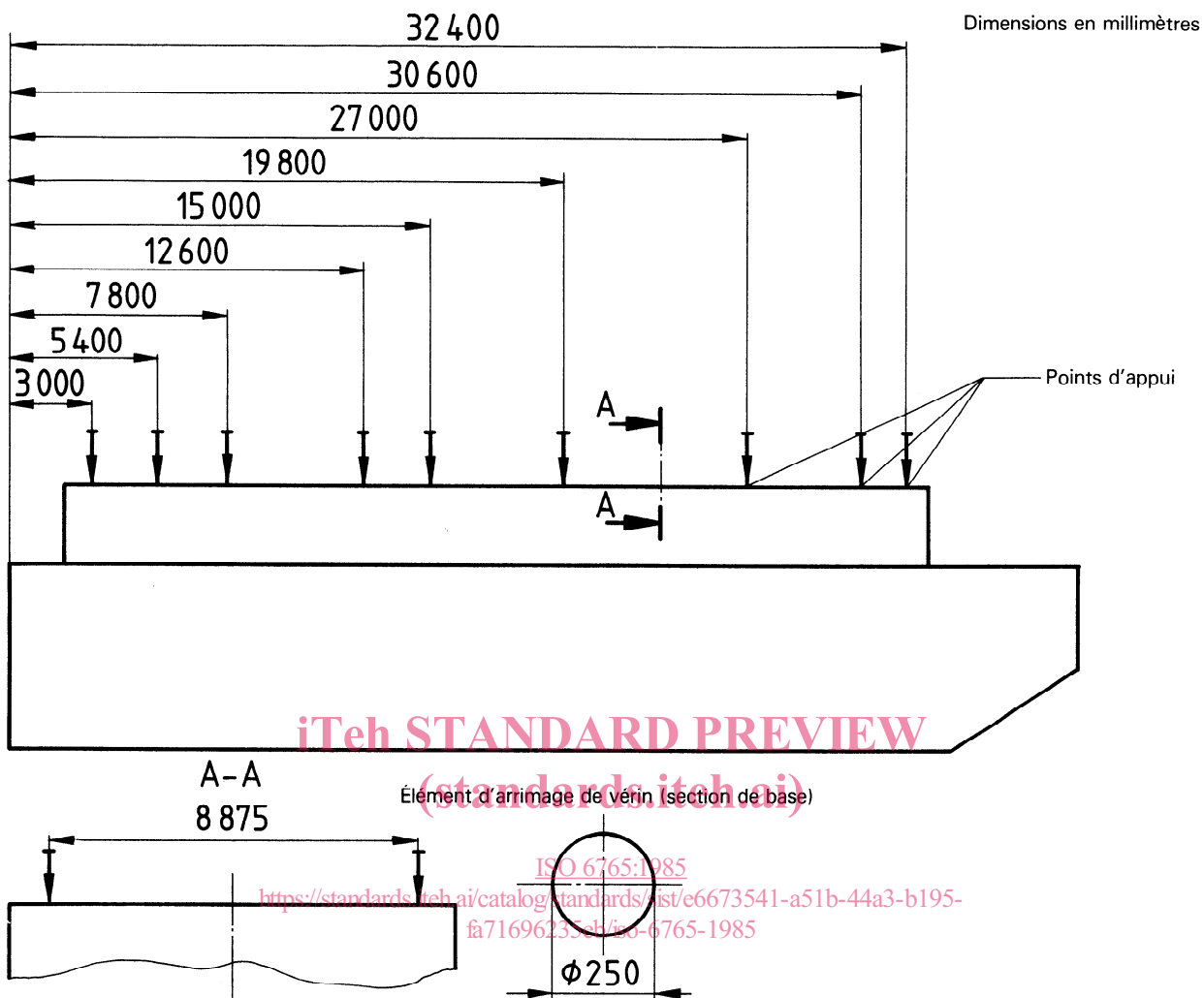


Figure 3 — Disposition des points d'appui dans une barge et des dispositifs d'arrimage dans un porte-barges

### 5 Tolérances

Le tableau 2 spécifie les tolérances sur les dimensions nécessaires à l'interchangeabilité des barges pour leur embarquement à bord d'un navire porte-barges.

Tableau 2 — Tolérances d'interchangeabilité

Valeurs en millimètres

Tolérance sur :			
<i>L</i>	<i>B</i>	<i>H</i>	<i>N</i>
± 38	± 22	± 15	+ 0 - 5

NOTE — Les dimensions données sans tolérances dans la présente Norme internationale peuvent être utilisées avec les tolérances définies dans les normes nationales de construction navale.

Page blanche

**iTeh STANDARD PREVIEW**  
**(standards.iteh.ai)**

ISO 6765:1985

<https://standards.iteh.ai/catalog/standards/sist/e6673541-a51b-44a3-b195-fa71696235eb/iso-6765-1985>

Page blanche

**iTeh STANDARD PREVIEW**  
**(standards.iteh.ai)**

ISO 6765:1985

<https://standards.iteh.ai/catalog/standards/sist/e6673541-a51b-44a3-b195-fa71696235eb/iso-6765-1985>