
Norme internationale



6770

INTERNATIONAL ORGANIZATION FOR STANDARDIZATION • МЕЖДУНАРОДНАЯ ОРГАНИЗАЦИЯ ПО СТАНДАРТИЗАЦИИ • ORGANISATION INTERNATIONALE DE NORMALISATION

Thé soluble — Détermination de la masse volumique sans tassement et après tassement

Instant tea — Determination of free-flow and compacted bulk densities

Première édition — 1982-09-15

ITeH STANDARD PREVIEW
(standards.iteh.ai)

[ISO 6770:1982](#)

<https://standards.iteh.ai/catalog/standards/sist/bfdd8b4d-891e-454e-ba58-14e6b3113f97/iso-6770-1982>

CDU 663.958 : 531.755

Réf. n° : ISO 6770-1982 (F)

Descripteurs : produit agricole, thé, essai, détermination, masse volumique, tassement, échantillonnage, résultats d'essai.

Avant-propos

L'ISO (Organisation internationale de normalisation) est une fédération mondiale d'organismes nationaux de normalisation (comités membres de l'ISO). L'élaboration des Normes internationales est confiée aux comités techniques de l'ISO. Chaque comité membre intéressé par une étude a le droit de faire partie du comité technique correspondant. Les organisations internationales, gouvernementales et non gouvernementales, en liaison avec l'ISO, participent également aux travaux.

Les projets de Normes internationales adoptés par les comités techniques sont soumis aux comités membres pour approbation, avant leur acceptation comme Normes internationales par le Conseil de l'ISO.

La Norme internationale ISO 6770 a été élaborée par le comité technique de l'ISO/TC 34, *Produits agricoles alimentaires*, et a été soumise aux comités membres en mars 1981.

Les comités membres des pays suivants l'ont approuvée : [ISO 6770:1982](https://standards.iteh.ai/catalog/standards/sist/bfd8b4d-891e-454e-ba58-14e6b3113f97/iso-6770-1982)
<https://standards.iteh.ai/catalog/standards/sist/bfd8b4d-891e-454e-ba58-14e6b3113f97/iso-6770-1982>

Afrique du Sud, Rép. d'	Hongrie	Roumanie
Allemagne, R. F.	Inde	Royaume-Uni
Australie	Iraq	Sri Lanka
Autriche	Israël	Suisse
Chili	Kenya	Tanzanie
Corée, Rép. de	Nouvelle-Zélande	Tchécoslovaquie
Égypte, Rép. arabe d'	Pays-Bas	URSS
Espagne	Pérou	USA
France	Philippines	Yougoslavie

Aucun comité membre ne l'a désapprouvée.

Thé soluble — Détermination de la masse volumique sans tassement et après tassement

iTeh STANDARD PREVIEW (standards.iteh.ai)

0 Introduction

La connaissance de la masse volumique du thé soluble est essentielle pour le commerce de cette denrée, car elle permet de déterminer le volume occupé par une masse donnée et, par suite, elle est un important facteur pour un remplissage correct des paquets en vue de la vente au détail et pour un contrôle de la masse de thé soluble délivrée par les distributeurs automatiques.

La masse volumique est définie comme le rapport de la masse au volume. Le volume d'un échantillon donné de thé soluble varie en fonction de l'historique de sa manutention : effets de tassement (réversibles) et de cassures des particules (irréversibles). Les masses volumiques peuvent être exprimées de deux façons : sans tassement et après tassement.

Le thé soluble est fragile et sujet à des effets de cassures irréversibles qui peuvent aussi être obtenus par des déterminations répétées de la masse volumique après tassement. Compte tenu du fait que les deux masses volumiques (et en particulier la masse volumique après tassement) dépendent d'une manière critique des méthodes utilisées pour la manutention du thé soluble, il est particulièrement important que les méthodes

adoptées pour leurs mesures soient aussi simples et aussi peu dépendantes des facteurs humains que possible. Il est aussi important que tout appareillage mécanique exigé soit normalisé, peu coûteux, et facilement disponible dans toutes les parties du monde où le thé soluble est produit ou vendu.

1 Objet et domaine d'application

La présente Norme internationale spécifie deux méthodes de détermination de la masse volumique du thé soluble :

- a) masse volumique sans tassement (section un);
- b) masse volumique après tassement (section deux).

2 Référence

ISO 787/11, *Méthodes générales d'essai des pigments et matières de charge — Partie 11 : Détermination du volume massique apparent et de la masse volumique apparente après tassement.*

Section un : Détermination de la masse volumique sans tassement

3 Définition

masse volumique sans tassement (d'un thé soluble) : Rapport de la masse de thé soluble au volume qu'il occupe après un écoulement libre dans un récipient, dans des conditions bien définies.

Elle est exprimée en grammes par millilitre (g/ml).

4 Principe

Écoulement d'un échantillon au moyen d'une trémie déterminée, dans un réceptacle de volume connu, et pesée du contenu du réceptacle.

5 Appareillage

5.1 Balance, précise à 0,1 g près.

5.2 Appareil pour la détermination de la masse volumique sans tassement, ayant les dimensions indiquées dans la figure 1, et constitué de :

5.2.1 Trémie, solidement montée, équipée d'un système de fermeture.

5.2.2 Réceptacle de mesure, amovible, sans bec verseur.

La capacité du récipient rempli complètement doit être connue au millilitre près.

NOTE — Les parties de l'appareil susceptibles d'entrer en contact avec l'échantillon doivent être en acier inoxydable.

5.3 Spatule, d'environ 120 mm × 20 mm, ou toute autre raclette convenable.

6 Échantillonnage

6.1 Prélever avec précaution trois échantillons pour essai : au sommet, au milieu et au fond de l'échantillon global et les conserver dans des récipients rigides. L'échantillon ne doit jamais être conservé dans des sacs plastiques, où il est sensible à la compression.

6.2 Retourner avec précaution les récipients pour éviter la formation d'agglomérats. Les échantillons ne doivent pas être manipulés inutilement, étant donné que cela risque de modifier leurs caractéristiques.

7 Mode opératoire

7.1 Peser le réceptacle de mesure (5.2.2) à 0,1 g près. Fermer la trémie (5.2.1) et y verser une quantité d'échantillon supérieure à celle nécessaire pour remplir le réceptacle de mesure. Ouvrir complètement la tirette de la trémie afin que le contenu se déverse dans le réceptacle de mesure en 6 à 12 s.

NOTE — Si l'échantillon ne peut s'écouler librement, maintenir l'ouverture libre en y plaçant une baguette de 3 à 4 mm de diamètre.

Lorsque le réceptacle est rempli à ras bord, fermer la trémie, puis enlever en une seule fois le surplus de thé à l'aide de la spatule ou de toute autre raclette convenable (5.3). Éviter tout choc accidentel ou vibration du réceptacle de mesure rempli.

Enlever le réceptacle de mesure de dessous la trémie et le peser avec son contenu, à 0,1 g près. En déduire par différence la masse de l'échantillon qu'il contient.

7.2 Effectuer deux déterminations séparées rapidement l'une après l'autre, sur deux prélèvements provenant du même échantillon pour essai et répéter les déterminations avec les deux autres échantillons pour essai (6.1).

8 Expression des résultats

8.1 Mode de calcul et formule

La masse volumique sans tassement, exprimée en grammes par millilitre, est égale à

$$\frac{m}{V}$$

où m est la masse, en grammes, de l'échantillon contenu dans le réceptacle de mesure (voir 7.1);

V est la capacité totale, en millilitres, du réceptacle de mesure.

Prendre comme résultat la moyenne arithmétique des deux valeurs obtenues pour les déterminations (7.2) sur chaque échantillon pour essai, si la condition de répétabilité est remplie (voir 8.2).

Enregistrer séparément le résultat pour chacun des trois échantillons pour essai prélevés sur l'échantillon global.

8.2 Répétabilité

La différence entre les valeurs obtenues pour les deux déterminations (7.2), effectuées rapidement l'une après l'autre par le même analyste, sur le même échantillon pour essai, ne doit pas dépasser 2 % de la valeur moyenne.

9 Procès-verbal d'essai

Le procès-verbal d'essai doit indiquer la méthode utilisée et les résultats obtenus. Il doit, en outre, mentionner tous les détails opératoires non prévus dans la présente Norme internationale ou facultatifs, ainsi que les incidents éventuels susceptibles d'avoir agi sur les résultats. Il doit notamment préciser la présence éventuelle d'agglomérats dans les échantillons.

Le procès-verbal d'essai doit donner tous les renseignements nécessaires à l'identification complète de l'échantillon global.

Section deux : Détermination de la masse volumique après tassement

10 Définition

masse volumique après tassement (d'un thé soluble) : Rapport de la masse de thé soluble au volume qu'il occupe après sa soumission à un nombre déterminé de chocs (généralement 100) dans des conditions bien définies.

Elle est exprimée en grammes par millilitre (g/ml).

11 Principe

Détermination du volume d'une masse donnée de thé soluble après soumission à un nombre déterminé de chocs, généralement 100, à l'aide d'un appareil de tassement.

12 Appareillage

12.1 Balance, précise à 0,1 g près.

12.2 Entonnoir à poudre, en acier inoxydable ou tout autre matériau convenable.

12.3 Appareil de tassement, tel que celui décrit dans l'ISO 787/11 (voir également figure 2) comprenant :

12.3.1 Éprouvette graduée en verre, de 250 ml de capacité et de masse égale à 220 ± 40 g, graduée tous les 2 ml.

NOTE — Si nécessaire, une éprouvette de masse différente peut être utilisée, à condition que la masse totale de l'éprouvette et du support (12.3.2) soit de 670 ± 45 g.

12.3.2 Support, pour l'éprouvette (12.3.1), muni d'un pied et pesant 450 ± 5 g.

12.3.3 Came, qui soulève le pied du support et l'éprouvette une fois par révolution et à une fréquence de rotation de $250 \pm 15 \text{ min}^{-1}$.

12.3.4 Enclume, sur laquelle le pied tombe d'une hauteur de $3 \pm 0,1$ mm.

12.3.5 Compteur, destiné à compter le nombre de révolutions de la came.

12.3.6 Manchon, pour guider le pied du support, construit en un matériau permettant d'obtenir un frottement minimal.

NOTE — L'appareil doit être construit sans jeu excessif, le frottement entre le pied et le manchon doit être aussi faible que possible, sans utiliser un lubrifiant.

13 Échantillonnage

13.1 Prélever avec précaution trois échantillons : au sommet, au milieu et au fond de l'échantillon global et les conserver dans des récipients rigides. L'échantillon ne doit jamais être conservé dans des sacs plastiques, où il est sensible à la compression.

13.2 Retourner avec précaution les récipients pour éviter la formation d'agglomérats. Les échantillons ne doivent pas être manipulés inutilement, étant donné que cela risque de modifier leurs caractéristiques.

14 Mode opératoire

14.1 Régler l'appareil de tassement (12.3) pour obtenir 100 chocs. Peser l'éprouvette (12.3.1) à 0,1 g près.

Au moyen de l'entonnoir (12.2)¹⁾, transférer approximativement 150 ml de l'un des échantillons dans l'éprouvette. Peser l'éprouvette et son contenu, et en déduire par différence la masse de l'échantillon qu'elle contient. Placer l'éprouvette sur le support (12.3.2) de l'appareil de tassement et tasser en effectuant 100 chocs. Noter le volume de poudre sur l'éprouvette graduée, à 2 ml près.

14.2 Effectuer deux déterminations séparées, l'une après l'autre, sur deux prélèvements provenant du même échantillon pour essai et répéter ces déterminations sur les deux autres échantillons pour essai (13.1).

14.3 Dans les cas où l'on craint la fragilité de la poudre, le volume peut être mesuré après des séries de 50 chocs en vue d'établir s'il y a un volume minimum limite ou si le volume diminue de façon continue. Dans ce dernier cas, enregistrer tous les volumes mesurés. Par accord entre les parties intéressées, la masse volumique après tassement peut être considérée comme celle dérivée du volume après les 100 premiers chocs.

15 Expression des résultats

15.1 Mode de calcul et formule

La masse volumique après tassement, exprimée en grammes par millilitre, est égale à

$$\frac{m}{V}$$

où

m est la masse, en grammes, de l'échantillon contenu dans l'éprouvette;

V est le volume, en millilitres, occupé par l'échantillon après tassement.

1) Il est possible que le remplissage de l'éprouvette par l'intermédiaire de l'entonnoir puisse influencer sur les résultats; quelques expérimentateurs estiment que la poudre devrait être versée directement du récipient à échantillons dans l'éprouvette.

Prendre comme résultat la moyenne arithmétique des valeurs obtenues par les deux déterminations sur chaque échantillon pour essai (14.2) si la condition de répétabilité est remplie (voir 15.2).

Enregistrer séparément le résultat pour chacun des trois échantillons pour essai prélevés sur l'échantillon global.

15.2 Répétabilité

La différence entre les valeurs obtenues pour les deux déterminations (14.2), effectuées rapidement l'une après l'autre par le même analyste, sur le même échantillon pour essai, ne doit pas dépasser 2 % de la valeur moyenne.

16 Procès-verbal d'essai

Le procès-verbal d'essai doit indiquer la méthode utilisée et les résultats obtenus. Il doit, en outre, mentionner tous les détails opératoires non prévus dans la présente Norme internationale ou facultatifs, ainsi que les incidents éventuels susceptibles d'avoir agi sur les résultats. Il doit notamment préciser la présence éventuelle d'agglomérats dans les échantillons.

Le procès-verbal d'essai doit donner tous les renseignements nécessaires à l'identification complète de l'échantillon global.

iTeh STANDARD PREVIEW
(standards.iteh.ai)

[ISO 6770:1982](https://standards.iteh.ai/catalog/standards/sist/bfdd8b4d-891e-454e-ba58-14e6b3113f97/iso-6770-1982)

<https://standards.iteh.ai/catalog/standards/sist/bfdd8b4d-891e-454e-ba58-14e6b3113f97/iso-6770-1982>

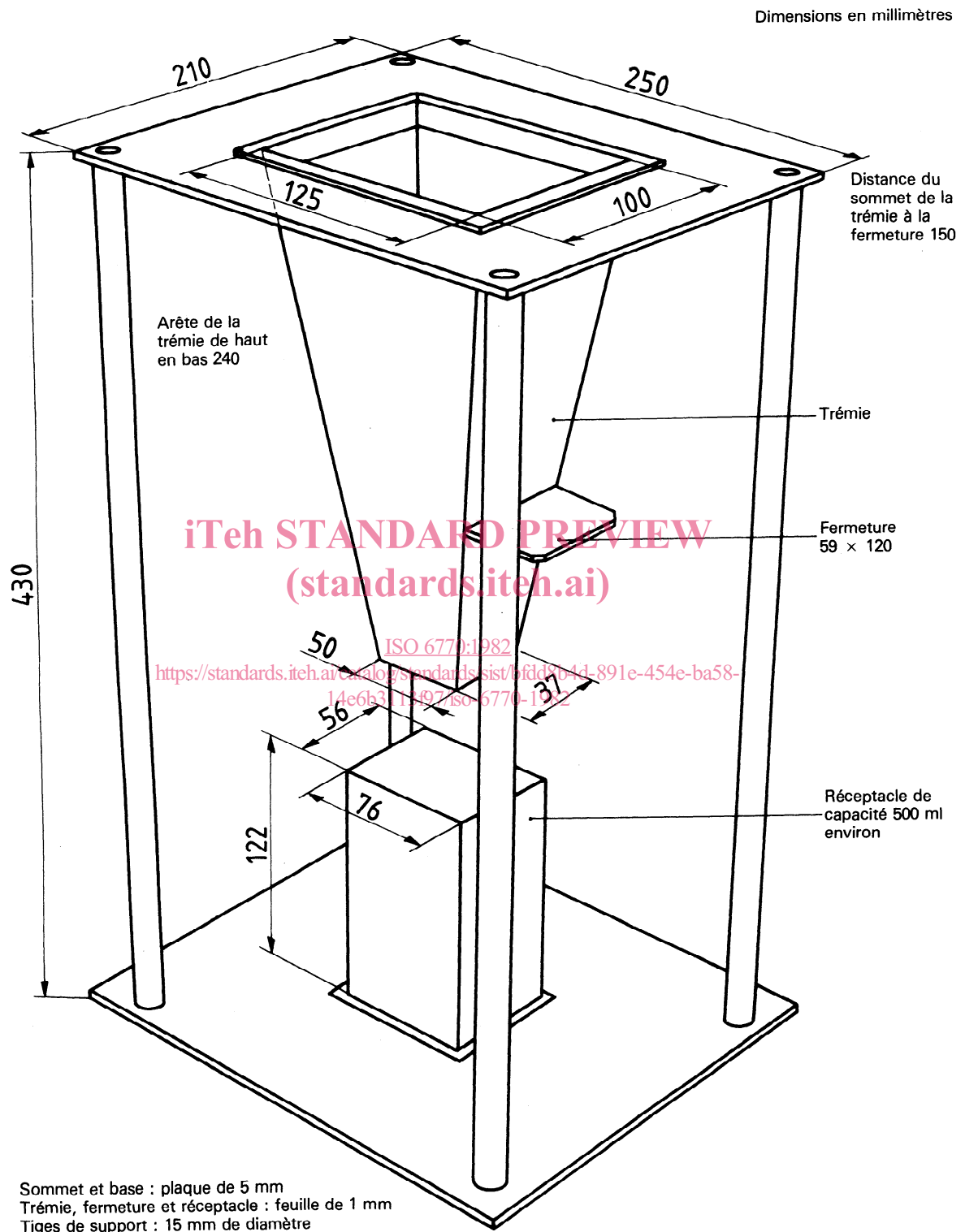


Figure 1 — Appareil pour la détermination de la masse volumique sans tassement du thé soluble

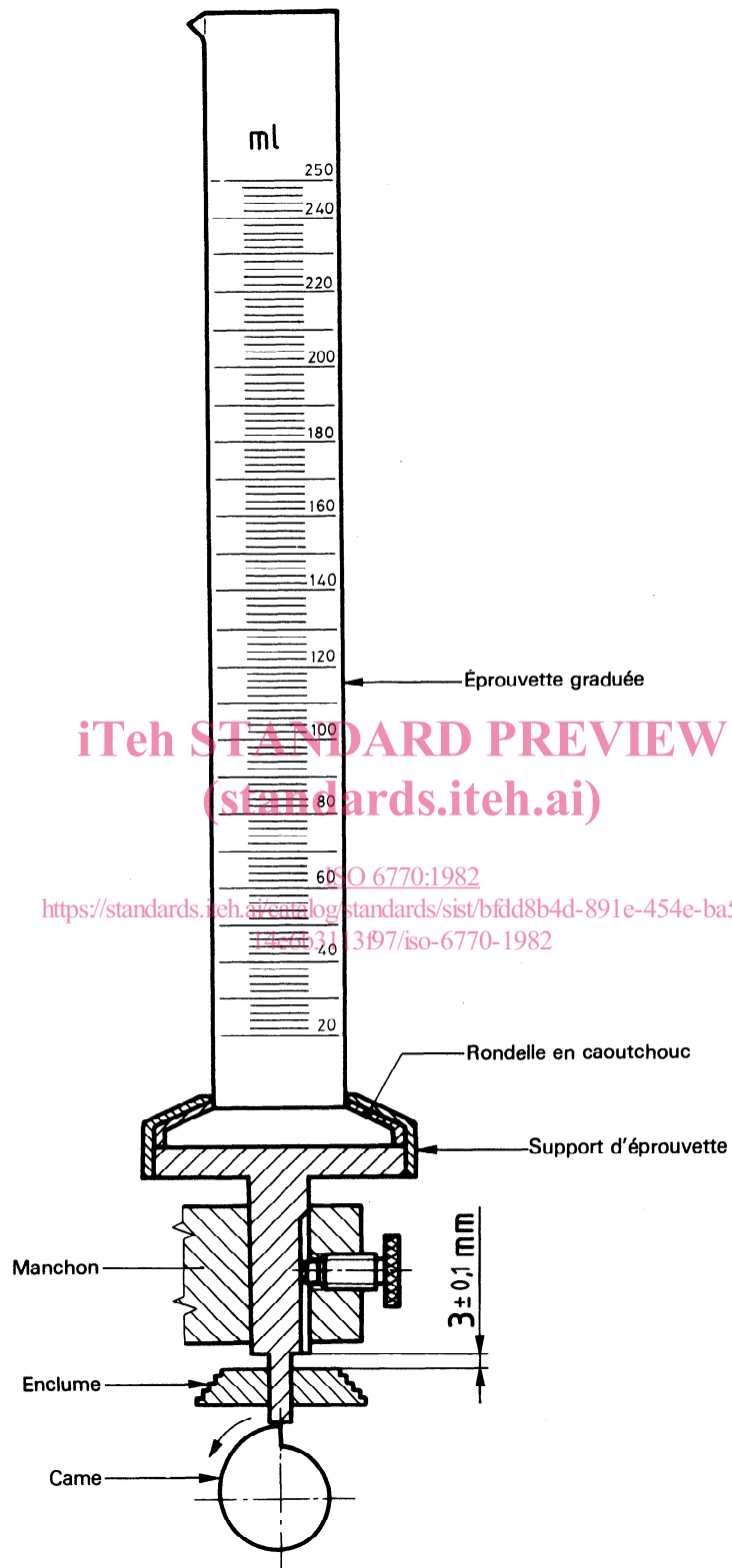


Figure 2 – Appareil de tassement