
**Aéronautique et espace — Systèmes de
fluides — Essai de choc thermique des
tuyauteries et raccords**

iTeh STANDARD PREVIEW

(standards.iteh.ai) *Aerospace — Fluid systems — Thermal shock testing of piping and fittings*

[ISO 6773:1994](https://standards.iteh.ai)

<https://standards.iteh.ai/catalog/standards/sist/31a4f839-2945-49d6-ad1a-fb300058f896/iso-6773-1994>



Avant-propos

L'ISO (Organisation internationale de normalisation) est une fédération mondiale d'organismes nationaux de normalisation (comités membres de l'ISO). L'élaboration des Normes internationales est en général confiée aux comités techniques de l'ISO. Chaque comité membre intéressé par une étude a le droit de faire partie du comité technique créé à cet effet. Les organisations internationales, gouvernementales et non gouvernementales, en liaison avec l'ISO participent également aux travaux. L'ISO collabore étroitement avec la Commission électrotechnique internationale (CEI) en ce qui concerne la normalisation électrotechnique.

Les projets de Normes internationales adoptés par les comités techniques sont soumis aux comités membres pour vote. Leur publication comme Normes internationales requiert l'approbation de 75 % au moins des comités membres votants.

La Norme internationale ISO 6773 a été élaborée par le comité technique ISO/TC 20, *Aéronautique et espace*, sous-comité SC 10, *Systèmes aérospatiaux de fluides et éléments constitutifs*. [ISO 6773:1994](https://standards.iteh.ai/catalog/standards/sist/31a4f839-2945-49d6-ad1a-4930098f7673/iso-6773-1994)

Cette deuxième édition annule et remplace la première édition (ISO 6773:1982), dont la figure a fait l'objet d'une révision technique et dont le texte a été clarifié.

© ISO 1994

Droits de reproduction réservés. Sauf prescription différente, aucune partie de cette publication ne peut être reproduite ni utilisée sous quelque forme que ce soit et par aucun procédé, électronique ou mécanique, y compris la photocopie et les microfilms, sans l'accord écrit de l'éditeur.

Organisation internationale de normalisation
Case Postale 56 • CH-1211 Genève 20 • Suisse

Imprimé en Suisse

Aéronautique et espace — Systèmes de fluides — Essai de choc thermique des tuyauteries et raccords

1 Domaine d'application

La présente Norme internationale prescrit une méthode d'essai par choc thermique des tuyauteries et raccords de circuits de transmissions par fluides, à l'exclusion des tuyaux flexibles et assemblages de tuyaux flexibles, en vue de déterminer leurs performances en environnement.

2 Référence normative

La norme suivante contient des dispositions qui, par suite de la référence qui en est faite, constituent des dispositions valables pour la présente Norme internationale. Au moment de la publication, l'édition indiquée était en vigueur. Toute norme est sujette à révision et les parties prenantes des accords fondés sur la présente Norme internationale sont invitées à rechercher la possibilité d'appliquer l'édition la plus récente de la norme indiquée ci-après. Les membres de la CEI et de l'ISO possèdent le registre des Normes internationales en vigueur à un moment donné.

ISO 6772:1988, *Aéronautique et espace — Systèmes de fluides — Essai d'impulsion des tuyauteries flexibles, tubes et raccords.*

3 Caractéristiques requises

Les montages d'essai ne doivent ni fuir ni éclater pendant les cycles de montée en pression et en température décrits à l'article 4.

4 Méthode d'essai

4.1 Appareillage d'essai

Les composants soumis à l'essai doivent être montés sur un banc d'essai similaire à celui de la figure 1 capable de donner la température ambiante et les pres-

sions du fluide dans le circuit correspondant à la classification du système dans l'ISO 6772.

4.2 Fluide d'essai

Le fluide d'essai doit être celui qui circule dans le circuit ou un fluide hydraulique compatible avec le composant essayé et les valeurs de pression et de température prescrites pour le système.

4.3 Essai en chambre chaude

Monter les composants soumis à l'essai dans une chambre thermique, les raccorder à une source de pression et les remplir du fluide d'essai prescrit. Ensuite les mettre sous une pression au moins égale à la pression nominale de service du circuit, tandis que la température de la chambre d'essai est portée à une température au moins égale à la température maximale prescrite pour le circuit. Maintenir cette température durant au moins 2 h. À la fin de cette période, et toujours à au moins la température maximale, évacuer le fluide d'essai chaud et le remplacer dans les 20 s par un fluide d'essai se trouvant initialement à une température inférieure ou égale à la température minimale prescrite. En 20 s supplémentaires, porter la pression d'essai à une pression au moins égale à la pression d'épreuve, cette valeur étant maintenue durant au moins 1 min, puis relâchée pendant au moins 1 min. Réappliquer la pression d'épreuve pendant au moins 1 min. Surveiller constamment le montage pendant les deux périodes de mise en pression pour détecter la présence de fuites éventuelles.

4.4 Essai en chambre froide

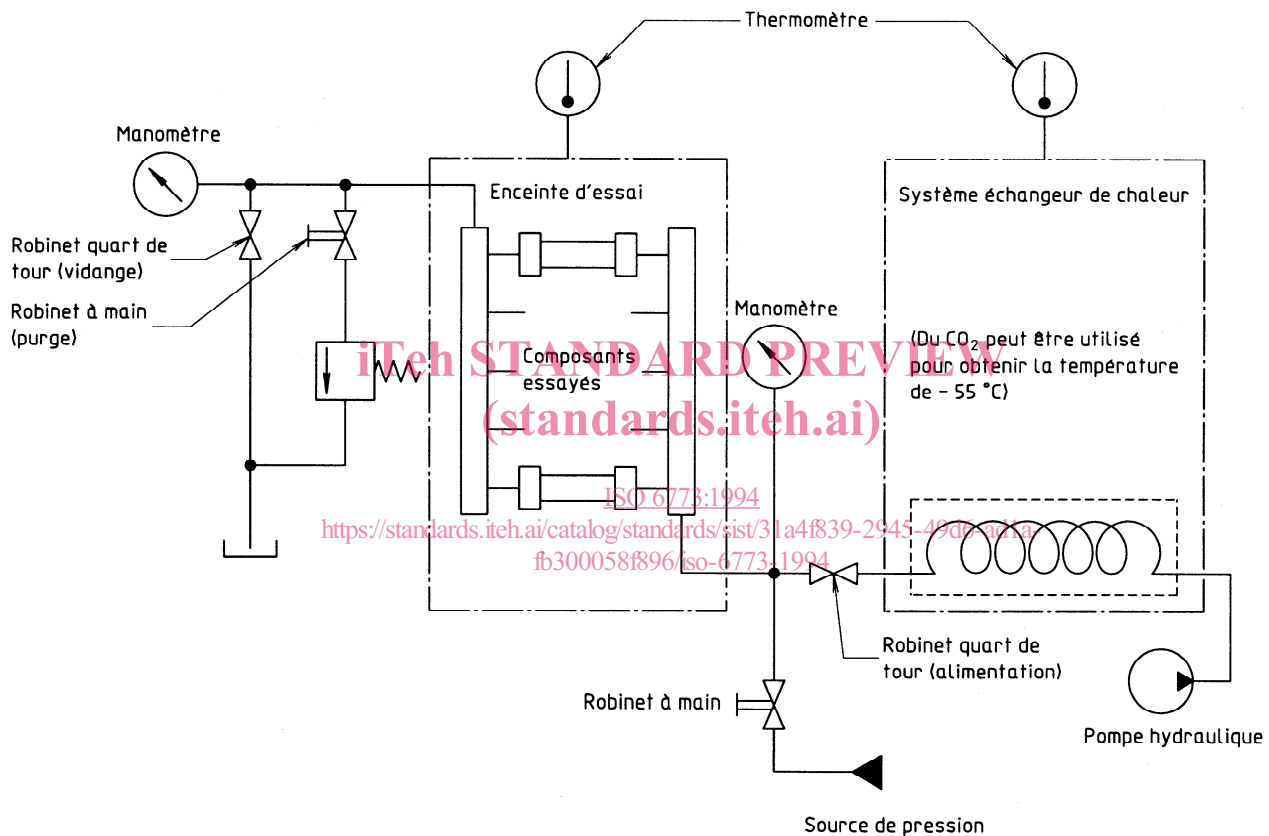
Après une période de refroidissement à température ambiante, remettre le circuit sous une pression au moins égale à la pression nominale du circuit et abaisser la température de la chambre jusqu'à une température au moins égale à la température mini-

male prescrite. Maintenir cette température pendant au moins 2 h. À la fin de cette période, et toujours à basse température, évacuer le fluide d'essai froid et le remplacer dans les 20 s par un fluide d'essai se trouvant initialement à une température inférieure ou égale à la température maximale prescrite pour le circuit. En 20 s supplémentaires, porter la pression à la pression d'épreuve prescrite pour le circuit et la maintenir pendant au moins 1 min. Surveiller

étroitement les échantillons pour détecter des fuites éventuelles.

4.5 Programme d'essai

Les modes opératoires décrits en 4.3 et 4.4 doivent être répétés trois fois à la suite les uns des autres pour satisfaire aux exigences de l'essai de choc thermique.



NOTE — Les symboles graphiques sont conformes à l'ISO 1219-1:1991, *Transmissions hydrauliques et pneumatiques — Symboles graphiques et schémas de circuit — Partie 1: Symboles graphiques*.

Figure 1 — Appareillage d'essai de choc thermique

Page blanche

iTeh STANDARD PREVIEW
(standards.iteh.ai)

ISO 6773:1994

<https://standards.iteh.ai/catalog/standards/sist/31a4f839-2945-49d6-ad1a-fb300058f896/iso-6773-1994>

Page blanche

iTeh STANDARD PREVIEW
(standards.iteh.ai)

ISO 6773:1994

<https://standards.iteh.ai/catalog/standards/sist/31a4f839-2945-49d6-ad1a-fb300058f896/iso-6773-1994>

Page blanche

iTeh STANDARD PREVIEW
(standards.iteh.ai)

ISO 6773:1994

<https://standards.iteh.ai/catalog/standards/sist/31a4f839-2945-49d6-ad1a-fb300058f896/iso-6773-1994>

iTeh STANDARD PREVIEW
(standards.iteh.ai)

[ISO 6773:1994](#)

<https://standards.iteh.ai/catalog/standards/sist/31a4f839-2945-49d6-ad1a-fb300058f896/iso-6773-1994>

ICS 49.080.00

Descripteurs: aéronef, matériel d'aéronef, installation hydraulique, circuit de fluide, tuyauterie, tuyau, raccord de tuyauterie, essai, essai au choc thermique.

Prix basé sur 2 pages
