

NORME
INTERNATIONALE

ISO
6803

Deuxième édition
1994-10-01

**Tuyaux et flexibles en caoutchouc ou en
plastique — Essai d'impulsions de pression
hydraulique sans flexions**

iTeh STANDARD PREVIEW

*(Rubber or plastics hoses and hose assemblies — Hydraulic-pressure
impulse test without flexing)*

[ISO 6803:1994](https://standards.iso.org/iso/6803:1994)

<https://standards.iteh.ai/catalog/standards/sist/d58e7e7b-59ef-436a-bab5-876d2a783431/iso-6803-1994>

INTERNATIONAL

ISO



Numéro de référence
ISO 6803:1994(F)

Avant-propos

L'ISO (Organisation internationale de normalisation) est une fédération mondiale d'organismes nationaux de normalisation (comités membres de l'ISO). L'élaboration des Normes internationales est en général confiée aux comités techniques de l'ISO. Chaque comité membre intéressé par une étude a le droit de faire partie du comité technique créé à cet effet. Les organisations internationales, gouvernementales et non gouvernementales, en liaison avec l'ISO participent également aux travaux. L'ISO collabore étroitement avec la Commission électrotechnique internationale (CEI) en ce qui concerne la normalisation électrotechnique.

Les projets de Normes internationales adoptés par les comités techniques sont soumis aux comités membres pour vote. Leur publication comme Normes internationales requiert l'approbation de 75 % au moins des comités membres votants.

La Norme internationale ISO 6803 a été élaborée par le comité technique ISO/TC 45, *Élastomères et produits à base d'élastomères*, sous-comité SC 1, *Tuyaux (élastomères et plastiques)*.

Cette deuxième édition annule et remplace la première édition (ISO 6803:1984), dont elle constitue une révision technique.

ITC STANDARD PREVIEW

(standards.iteh.ai)

ISO 6803:1994

<https://standards.iteh.ai/catalog/standards/sist/d58e7e7b-59ef-436a-bab5-1876d2178312/iso-6803:1994>

© ISO 1994

Droits de reproduction réservés. Sauf prescription différente, aucune partie de cette publication ne peut être reproduite ni utilisée sous quelque forme que ce soit et par aucun procédé, électronique ou mécanique, y compris la photocopie et les microfilms, sans l'accord écrit de l'éditeur.

Organisation internationale de normalisation
Case Postale 56 • CH-1211 Genève 20 • Suisse

Imprimé en Suisse

Tuyaux et flexibles en caoutchouc ou en plastique — Essai d'impulsions de pression hydraulique sans flexions

1 Domaine d'application

La présente Norme internationale prescrit un essai d'impulsions de pression, sans flexions, pour les tuyaux et flexibles hydrauliques en caoutchouc ou en plastique.

L'essai est applicable aux tuyaux et flexibles hydrauliques à haute pression qui sont soumis, en service, à des impulsions de pression.

NOTE 1 S'il est demandé de réaliser l'essai, avec flexions, la méthode prescrite dans l'ISO 6802:1991, *Tuyaux et flexibles en caoutchouc et en plastique renforcés par des fils métalliques — Essai d'impulsions hydrauliques avec flexions*, doit être utilisée.

2 Références normatives

Les normes suivantes contiennent des dispositions qui, par suite de la référence qui en est faite, constituent des dispositions valables pour la présente Norme internationale. Au moment de la publication, les éditions indiquées étaient en vigueur. Toute norme est sujette à révision et les parties prenantes des accords fondés sur la présente Norme internationale sont invitées à rechercher la possibilité d'appliquer les éditions les plus récentes des normes indiquées ci-après. Les membres de la CEI et de l'ISO possèdent le registre des Normes internationales en vigueur à un moment donné.

ISO 3448:1992, *Lubrifiants liquides industriels — Classification ISO selon la viscosité*.

ISO/TR 11340:1994, *Caoutchouc et produits en caoutchouc — Flexibles hydrauliques — Classification des fuites externes des installations hydrauliques*.

3 Appareillage

3.1 Appareil, à même d'appliquer des impulsions de pression dans l'éprouvette à une fréquence de $1 \text{ Hz} \pm 0,25 \text{ Hz}$, en utilisant un fluide hydraulique circulant au travers de l'éprouvette, le fluide étant maintenu à la température d'essai requise. Chaque cycle de pression doit être dans les tolérances indiquées sur la figure 1.

Le taux nominal de montée en pression R doit être calculé à l'aide de l'équation

$$R = f(10p - 5)$$

où

f est la fréquence, en hertz;

p est la pression nominale d'essai d'impulsions, en mégapascals.

Le taux réel de montée en pression doit être déterminé comme indiqué sur la figure 1 et situé dans une tolérance de $\pm 10 \%$ de la valeur nominale calculée.

3.2 Enregistreur graphique approprié, stockage digital ou oscilloscope, pour permettre de contrôler le cycle de pression selon la figure 1. L'enregistreur doit avoir une fréquence propre de plus de 250 Hz, amortie avec précision pour donner une réponse plate, à l'intérieur de 5 % jusqu'à 0,6 fois la fréquence propre.

4 Fluide d'essai

Faute d'autre prescription, le fluide d'essai doit être conforme aux exigences de l'ISO VG 46 à 40 °C, dans le cadre de l'ISO 3448.

5 Température d'essai

La température d'essai peut être l'une des températures préférentielles suivantes:

85 °C, 100 °C, 125 °C, 135 °C ou 150 °C

Le fluide d'essai doit circuler au travers des éprouvettes à la température prescrite avec une tolérance de ± 3 °C. La température du fluide d'essai doit être mesurée à l'intérieur et à l'extérieur des éprouvettes, et la température d'essai est définie comme la valeur moyenne des deux températures mesurées. Aucune des valeurs mesurées ne doit s'écarter de plus de 3 °C de la température d'essai.

6 Éprouvettes

6.1 Les éprouvettes doivent consister en des flexibles complets ou des longueurs de tuyaux équipées de raccords convenables.

Faute d'autre prescription, quatre éprouvettes doivent être soumises à l'essai.

6.2 Calculer la longueur libre (exposée) de tuyau à essayer, comme représenté à la figure 2, de la façon suivante:

a) pour les tuyaux de diamètre intérieur inférieur ou égal à 22 mm:

$$\begin{aligned} & \text{Longueur libre, courbée à } 180^\circ \\ & = \pi \left(r + \frac{d}{2} \right) + 2d \end{aligned}$$

b) pour les tuyaux de diamètre intérieur supérieur à 22 mm:

$$\begin{aligned} & \text{Longueur libre, courbée à } 90^\circ \\ & = \frac{\pi}{2} \left(r + \frac{d}{2} \right) + 2d \end{aligned}$$

où

r est le rayon minimal de courbure;

d est le diamètre extérieur du tuyau.

Une tolérance de $+ 1 \%$ / $- 0$ ou de $+ 15 \text{ mm}$ / $- 0$ (la valeur la plus grande étant déterminante) est appliquée à la longueur libre de tuyau calculée.

7 Mode opératoire

7.1 Brancher les éprouvettes sur l'appareillage. Installer les éprouvettes conformément à la figure 2 où les éprouvettes de tuyau de diamètre nominal inférieur ou égal à 22 mm doivent être courbées à 180° et celles de diamètre supérieur à 22 mm doivent être courbées à 90° .

7.2 Porter le fluide d'essai à la température d'essai et appliquer alors les cycles d'impulsions conformément à la figure 1. Poursuivre l'essai pendant le nombre prescrit de cycles ou jusqu'à ce que le flexible se rompe.

Si un essai d'impulsions est arrêté avant la réalisation du nombre minimal de cycles, une légère fuite du fluide d'essai peut apparaître à la jonction raccord/tuyau lors du redémarrage de l'essai jusqu'à ce que la température d'essai soit atteinte. Toute fuite doit être signalée conformément à la classification de l'ISO/TR 11340.

8 Expression des résultats

8.1 Noter le nombre de cycles avant défaut, ou s'il n'y a pas de défaut, le nombre de cycles réalisés.

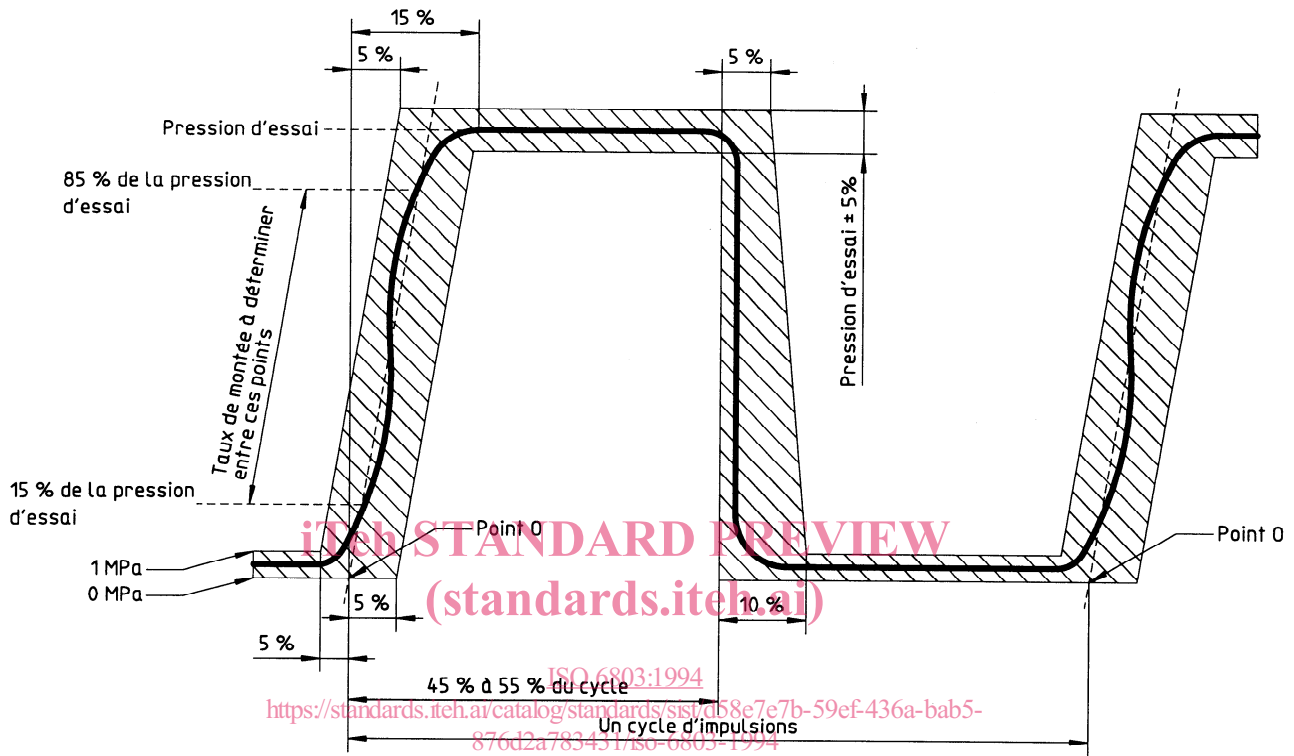
8.2 Toute fuite au raccord, éjection du raccord ou rupture du tuyau dans une zone située à 25 mm du raccord où à l'intérieur d'une zone égale à une fois le diamètre extérieur de tuyau (la zone la plus grande étant déterminante) doit être considérée comme des défauts de performance du flexible. De tels défauts ne mettent pas nécessairement en évidence une inaptitude du tuyau à respecter les exigences prescrites avec un autre raccord.

9 Rapport d'essai

Le rapport d'essai doit contenir les indications suivantes:

- référence à la présente Norme internationale;
- description complète du tuyau ou du flexible essayé, comprenant une identification des raccords et des détails de montage tels que longueur de dénudage, diamètre de sertissage, etc.;
- température d'essai;
- pression d'essai;
- fluide d'essai;

- f) taux de montée en pression;
- g) fréquence des cycles d'impulsions;
- h) angle de courbure à 90° ou 180°;
- i) nombre de cycles avant rupture, ou nombre de cycles réalisés pour chaque éprouvette;
- j) position et mode de rupture de chaque éprouvette, ou état de chaque éprouvette à la fin de l'essai.



NOTES

- 1 La sécante de montée en pression est la ligne droite tracée entre deux points de la courbe de montée en pression: un point à 15 % de la pression d'essai, et l'autre à 85 % de la pression d'essai.
- 2 Le point O est l'intersection de la sécante de montée en pression avec la pression 0.
- 3 Le taux de montée en pression est la pente de la sécante de montée en pression, exprimée en mégapascals par seconde.
- 4 La fréquence du cycle doit être uniforme à 1 Hz ± 0,25 Hz.
- 5 Le taux nominal de montée en pression R doit être égal à

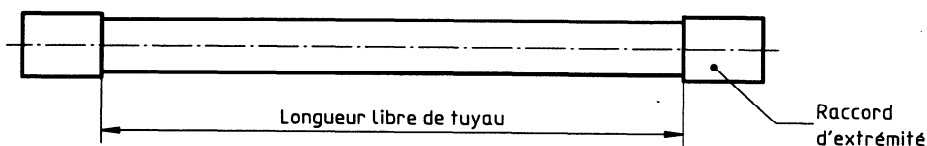
$$R = f(10p - 5)$$

où

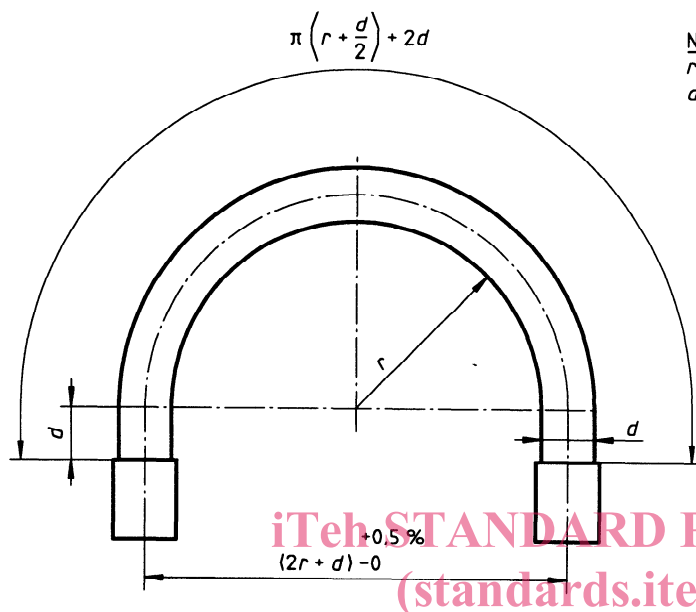
f est la fréquence, en hertz;
 p est la pression nominale d'essai d'impulsions, en mégapascals.

Le taux réel de montée en pression doit être situé dans une tolérance de ± 10 % de la valeur nominale calculée.

Figure 1 — Cycle de pression d'impulsions



Dimensions de tuyaux inférieures ou égales à 22 mm de diamètre intérieur



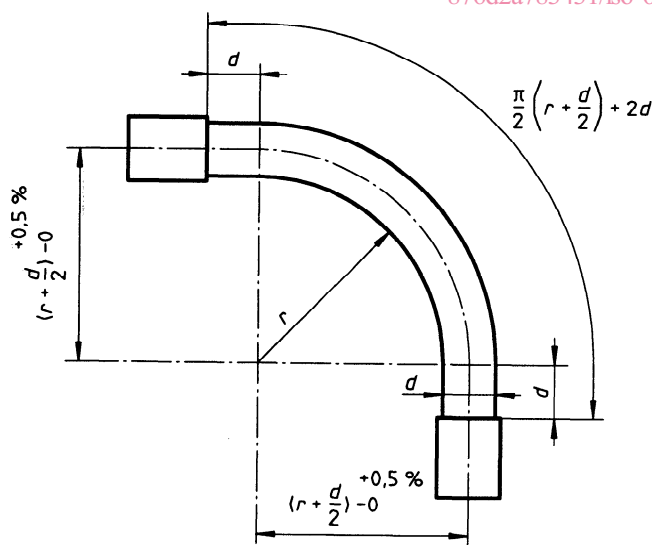
NOTES

r = Rayon minimal de courbure
 d = Diamètre extérieur du tuyau

Longueur libre du tuyau = $\pi \left(r + \frac{d}{2} \right) + 2d$

Dimensions de tuyaux supérieures à 22 mm de diamètre intérieur

ISO 6803:1994
<https://standards.iteh.ai/catalog/standards/sist/d58e7e7b-59ef-436a-bab5-876d2a783431/iso-6803-1994>



NOTES

r = Rayon minimal de courbure
 d = Diamètre extérieur du tuyau

Longueur libre du tuyau = $\frac{\pi}{2} \left(r + \frac{d}{2} \right) + 2d$

Figure 2 — Éprouvettes pour l'essai d'impulsions

Page blanche

iTeh STANDARD PREVIEW
(standards.iteh.ai)

ISO 6803:1994

<https://standards.iteh.ai/catalog/standards/sist/d58e7e7b-59ef-436a-bab5-876d2a783431/iso-6803-1994>

iTeh STANDARD PREVIEW
(standards.iteh.ai)

[ISO 6803:1994](#)

<https://standards.iteh.ai/catalog/standards/sist/d58e7e7b-59ef-436a-bab5-876d2a783431/iso-6803-1994>

ICS 23.040.70

Descripteurs: produit en caoutchouc, produit en matière plastique, tube flexible, tube en caoutchouc, tube en plastique, essai, essai à la pression, essai hydraulique, écoulement pulsatoire.

Prix basé sur 4 pages
