

NORME
INTERNATIONALE

ISO
6804

Deuxième édition
1991-07-15

**Tuyaux et flexibles en caoutchouc pour
l'alimentation des machines à laver et
lave-vaisselle — Spécifications**

iTeh STANDARD PREVIEW

*Rubber hoses and hose assemblies for washing-machines and
dishwashers — Specification for inlet hoses*

ISO 6804:1991

<https://standards.iteh.ai/catalog/standards/sist/28cf16fd-325d-4378-982d-14b3ef1b47b2/iso-6804-1991>

INCUBATE

ISO



Numéro de référence
ISO 6804:1991(F)

Avant-propos

L'ISO (Organisation internationale de normalisation) est une fédération mondiale d'organismes nationaux de normalisation (comités membres de l'ISO). L'élaboration des Normes internationales est en général confiée aux comités techniques de l'ISO. Chaque comité membre intéressé par une étude a le droit de faire partie du comité technique créé à cet effet. Les organisations internationales, gouvernementales et non gouvernementales, en liaison avec l'ISO participent également aux travaux. L'ISO collabore étroitement avec la Commission électrotechnique internationale (CEI) en ce qui concerne la normalisation électrotechnique.

Les projets de Normes internationales adoptés par les comités techniques sont soumis aux comités membres pour vote. Leur publication comme Normes internationales requiert l'approbation de 75 % au moins des comités membres votants.

La Norme internationale ISO 6804 a été élaborée par le comité technique ISO/TC 45, *Élastomères et produits à base d'élastomères*.

Cette deuxième édition annule et remplace la première édition (ISO 6804:1982), dont les articles 1, 5 et 6 ont fait l'objet d'une révision technique. Les exigences pour les tuyaux d'alimentation en eau froide et en eau chaude sont à présent données séparément, et une figure (figure 4) a été ajoutée pour illustrer l'embout pour l'essai de résistance mécanique des écrous de raccordement en matière thermoplastique.

© ISO 1991

Droits de reproduction réservés. Aucune partie de cette publication ne peut être reproduite ni utilisée sous quelque forme que ce soit et par aucun procédé, électronique ou mécanique, y compris la photocopie et les microfilms, sans l'accord écrit de l'éditeur.

Organisation internationale de normalisation
Case Postale 56 • CH-1211 Genève 20 • Suisse

Imprimé en Suisse

Tuyaux et flexibles en caoutchouc pour l'alimentation des machines à laver et lave-vaisselle — Spécifications

1 Domaine d'application

La présente Norme internationale prescrit des exigences techniques pour les tuyaux et flexibles en caoutchouc utilisés pour l'alimentation des machines à laver le linge ou la vaisselle. Ils sont reliés à la source d'eau domestique à une pression ne dépassant pas 1 MPa (10 bar).

La présente Norme internationale est applicable aux tuyaux des types suivants:

Type 1: Pour une alimentation en eau froide, seulement.

Type 2: Pour une alimentation en eau chaude (température maximale 90 °C).

Des exigences nationales peuvent exister, concernant les raccords et les tuyaux véhiculant de l'eau potable et elles doivent être respectées.

2 Références normatives

Les normes suivantes contiennent des dispositions qui, par suite de la référence qui en est faite, constituent des dispositions valables pour la présente Norme internationale. Au moment de la publication, les éditions indiquées étaient en vigueur. Toute norme est sujette à révision et les parties prenantes des accords fondés sur la présente Norme internationale sont invitées à rechercher la possibilité d'appliquer les éditions les plus récentes des normes indiquées ci-après. Les membres de la CEI et de l'ISO possèdent le registre des Normes internationales en vigueur à un moment donné.

ISO 188:1982, *Caoutchouc vulcanisé — Essais de résistance au vieillissement accéléré ou à la chaleur.*

ISO 471:1983, *Caoutchouc — Températures, humidités et durées normales pour le conditionnement et l'essai des éprouvettes.*

ISO 1307:1983, *Tuyaux en caoutchouc et plastique — Diamètres intérieurs et tolérances sur la longueur.*

ISO 1402:1984, *Tuyaux et flexibles en caoutchouc et en plastique — Essais hydrostatiques.*

ISO 1746:1983, *Tuyaux et tubes en caoutchouc ou en plastique — Essais de courbure.*

ISO 7326:1991, *Tuyaux en caoutchouc et en plastique — Évaluation de la résistance à l'ozone dans des conditions statiques.*

ISO 8033:1985, *Tuyaux en caoutchouc et en plastique — Détermination de l'adhérence entre éléments.*

3 Matériaux et structure

3.1 Tube intérieur

Le tube intérieur doit être en caoutchouc résistant à l'eau véhiculée.

3.2 Armature

L'armature doit être en textile naturel ou artificiel.

3.3 Revêtement

Le revêtement doit être en caoutchouc résistant à l'ozone.

4 Dimensions et tolérances

4.1 Diamètre intérieur nominal

Les valeurs préférentielles pour le diamètre intérieur nominal des tuyaux sont 10 mm et 12,5 mm.

Les tolérances étant fonction des caractéristiques des raccords utilisés, elles doivent être fixées par accord entre le fabricant du tuyau et le constructeur

des flexibles, mais elles ne doivent pas dépasser les tolérances maximales prescrites dans l'ISO 1307.

4.2 Longueurs

Les tolérances sur les longueurs doivent être conformes à celles prescrites dans l'ISO 1307.

5 Exigences de performance

5.1 Essai de courbure

L'essai doit être effectué à une température normale prescrite dans l'ISO 471.

Lorsqu'il est essayé conformément à la méthode A prescrite dans l'ISO 1746 sous un rayon de courbure de 7,5 fois le diamètre nominal, le flexible ne doit jamais présenter un rapport T/D inférieur à 0,8.

5.2 Résistance au pliage

L'essai doit être effectué à une température normale prescrite dans l'ISO 471.

Le flexible doit être plié à 180° puis pressé de façon que l'épaisseur totale soit égale à deux fois le diamètre extérieur du tuyau, comme indiqué à la figure 1.

La pression doit être maintenue pendant 5 s, après quoi, on doit laisser le flexible revenir à son état initial durant 1 min.

L'essai doit être effectué 10 fois au même endroit, le pliage étant effectué dans la même direction chaque fois.

Après l'essai, le flexible doit satisfaire aux exigences de 5.3.

5.3 Résistance à la pression hydrostatique après vieillissement

Le flexible rempli d'eau doit être vieilli durant 7 jours (168 h) dans une étuve, conformément à l'ISO 188, à

70 °C ± 2 °C pour les tuyaux du type 1;

90 °C ± 2 °C pour les tuyaux du type 2.

Après vieillissement, le flexible doit à nouveau être rempli d'eau à la température prescrite et essayé à une pression hydrostatique de 3,15 MPa (31,5 bar) conformément à la méthode prescrite dans l'ISO 1402, durant 1 min.

Au cours de l'essai sous pression, le flexible ne doit ni éclater ni ne présenter aucun défaut tel que fuite, cloque ou glissement de raccord.

5.4 Résistance à l'ozone

L'essai doit être effectué conformément à la méthode 1 prescrite dans l'ISO 7326.

L'échantillon doit être soumis à l'essai dans une atmosphère ayant une concentration d'ozone de 50 ppcm à 40 °C ± 2 °C durant 72 h.

Examiné sous un grossissement de × 2, le revêtement ne doit présenter aucune craquelure.

5.5 Résistance aux impulsions

Le flexible doit être rempli d'eau ayant une température de

25 °C ± 2 °C pour les tuyaux du type 1;

90 °C ± 2 °C pour les tuyaux du type 2.

Le flexible doit alors être soumis à 25 000 impulsions sinusoïdales avec une pression inférieure de 1 MPa (10 bar) et une pression supérieure de 2 MPa (20 bar), dans une installation telle que schématisée à la figure 2, le thermostat étant réglé de façon que la température dans l'enceinte soit maintenue à l'intérieur des limites prescrites pour l'eau se trouvant à l'intérieur du flexible. Le flexible doit être disposé en forme de boucle d'un diamètre d'environ 300 mm. La fréquence des impulsions, comme indiquée à la figure 3, doit être de 0,5^{+0,1}₀ Hz.

Au cours de l'essai, le flexible ne doit ni éclater ni ne présenter aucun défaut tel que fuite, cloque ou glissement de raccord.

5.6 Adhérence

L'essai doit être effectué conformément à l'ISO 8033 et la valeur minimale d'adhérence entre éléments doit être de 1,5 kN/m.

5.7 Résistance mécanique des écrous de raccordement en matière thermoplastique

Les écrous de raccordement en matière thermoplastique doivent avoir une résistance mécanique suffisante.

La vérification doit être faite par l'essai suivant, effectué à une température normale prescrite dans l'ISO 471.

Avant de commencer l'essai, les écrous de raccordement en matière thermoplastique doivent être conditionnés durant 3 jours (72 h) à une température de 23 °C ± 2 °C et à une humidité relative comprise entre 45 % et 55 %.

L'écrou doit être vissé sur un embout en acier trempé, comme indiqué à la figure 4, le couple maximal appliqué étant de 15 N·m.

Au cours de l'essai, l'écrou ne doit pas se casser.

Après enlèvement de l'écrou, ce dernier ne doit présenter aucune fissure visible à l'œil nu et il doit pouvoir être réutilisé.

6 Marquage

6.1 Les tuyaux doivent être marqués d'une manière continue et durable avec les informations suivantes:

a) numéro de référence de la présente Norme internationale;

b) diamètre intérieur nominal;

c) type (type 1 ou type 2);

d) nom ou marque du fabricant;

e) année et trimestre de fabrication.

EXEMPLE

ISO 6804/10 mm/type 2/MN/1991/3

6.2 Sur l'un, au moins, des raccords doit figurer le nom ou la marque du constructeur des flexibles.

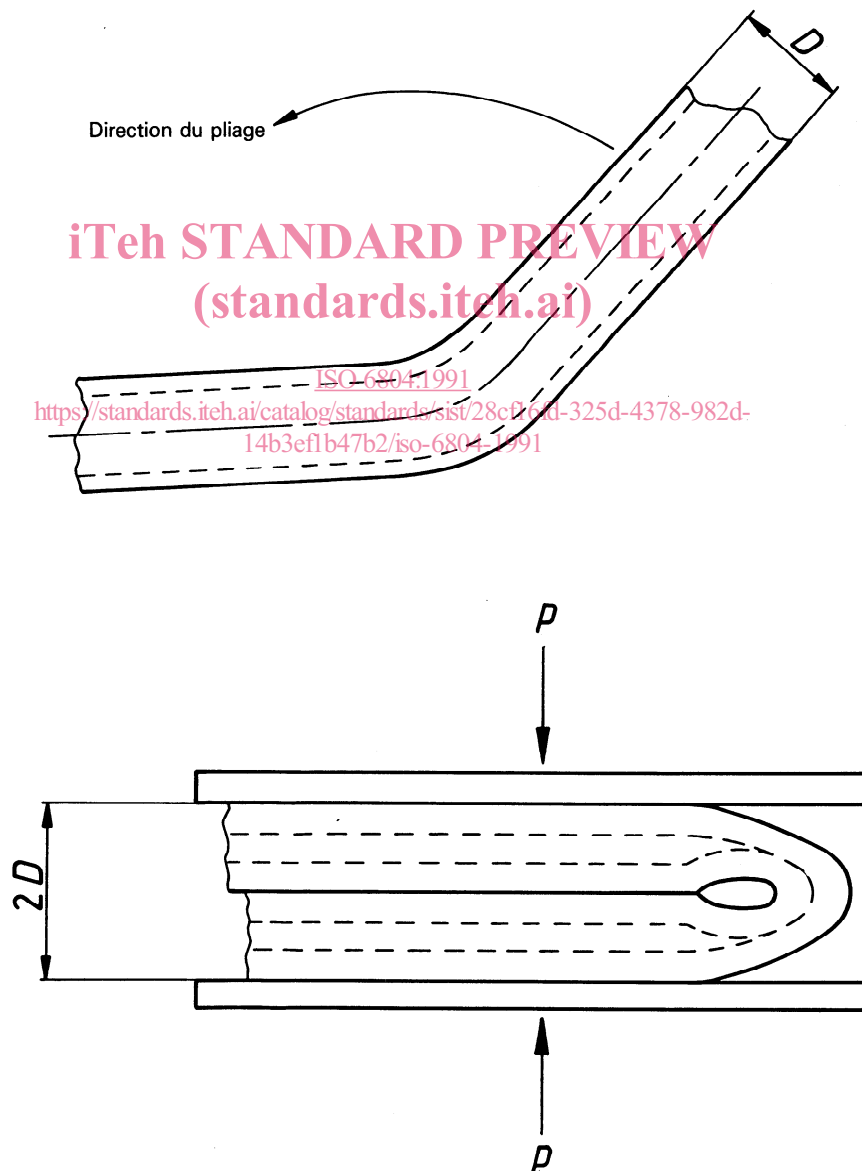
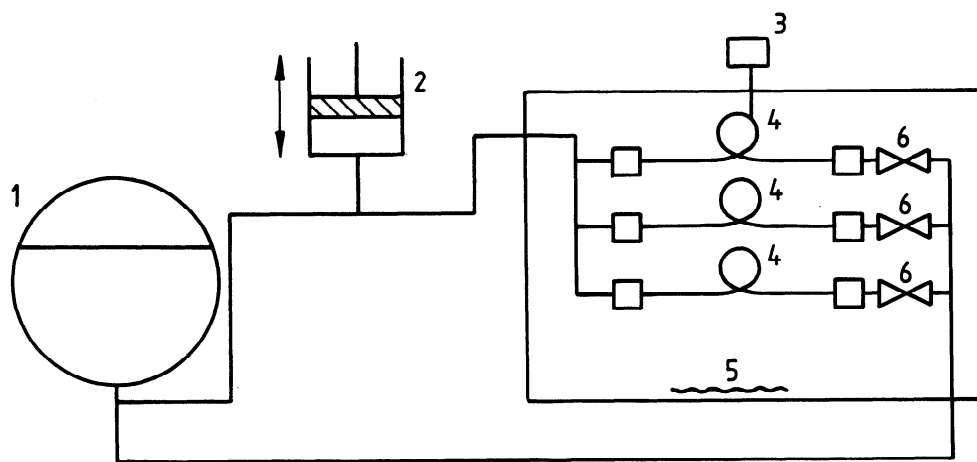


Figure 1 — Essai de résistance au pliage



- 1 Réservoir de pression
- 2 Générateur d'impulsions
- 3 Thermostat
- 4 Flexibles en essai, disposés en forme de boucle
- 5 Élément chauffant
- 6 Vannes de sécurité

Figure 2 — Installation pour l'essai de résistance aux impulsions

iTeh STANDARD PREVIEW
(standards.iteh.ai)

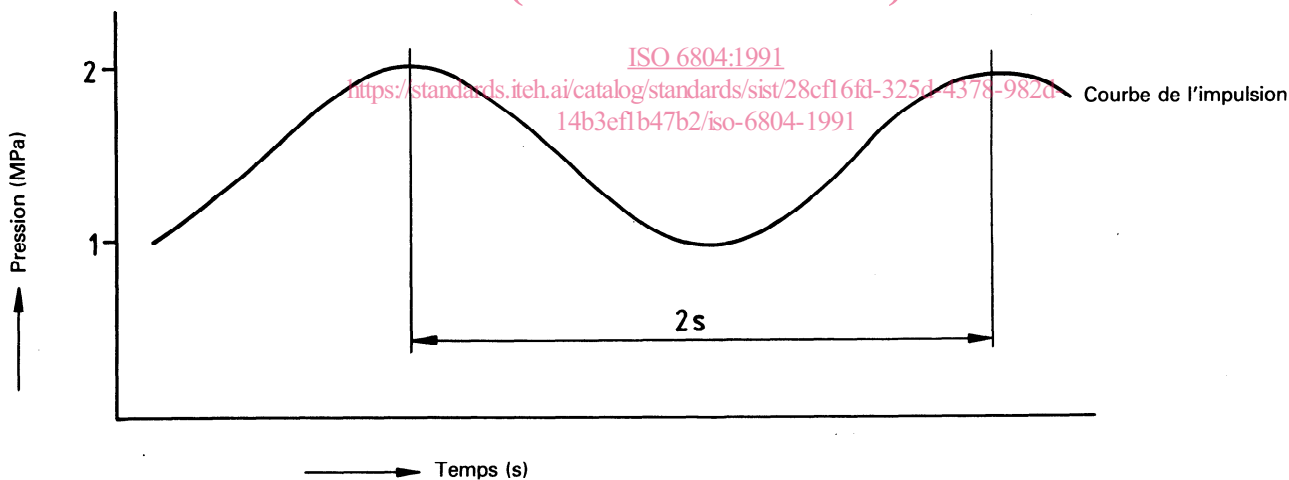


Figure 3 — Diagramme de l'impulsion de pression

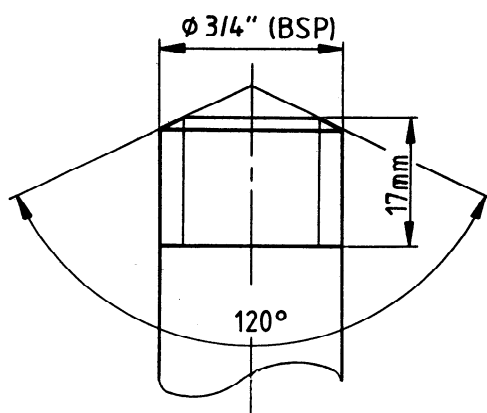


Figure 4 — Embout pour l'essai des écrous de raccordement

iTeh STANDARD PREVIEW
(standards.iteh.ai)

ISO 6804:1991

<https://standards.iteh.ai/catalog/standards/sist/28cfl6fd-325d-4378-982d-14b3ef1b47b2/iso-6804-1991>

iTeh STANDARD PREVIEW
(standards.iteh.ai)

ISO 6804:1991

<https://standards.iteh.ai/catalog/standards/sist/28cf16fd-325d-4378-982d-14b3ef1b47b2/iso-6804-1991>

CDU 621.643.3.031-036.4:[648.23 + 648.54]

Descripteurs: machine à laver, machine à laver la vaisselle, tube flexible, tube en caoutchouc, spécification, dimension, essai, marquage.

Prix basé sur 5 pages
