

# NORME INTERNATIONALE

ISO  
6841

Deuxième édition  
1988-06-01



---

INTERNATIONAL ORGANIZATION FOR STANDARDIZATION  
ORGANISATION INTERNATIONALE DE NORMALISATION  
МЕЖДУНАРОДНАЯ ОРГАНИЗАЦИЯ ПО СТАНДАРТИЗАЦИИ

---

**Agents de surface — Alkylbenzène sulfonates  
de sodium linéaires techniques — Détermination  
de la masse moléculaire relative moyenne  
par chromatographie gaz-liquide**

ITEH STANDARD PREVIEW

(standards.iteh.ai)

*Surface active agents — Technical straight-chain sodium alkylbenzenesulfonates —  
Determination of mean relative molecular mass by gas-liquid chromatography*

ISO 6841:1988

<https://standards.iteh.ai/catalog/standards/sist/f2dd7a43-d81f-42b2-9250-99e78c721266/iso-6841-1988>

## Avant-propos

L'ISO (Organisation internationale de normalisation) est une fédération mondiale d'organismes nationaux de normalisation (comités membres de l'ISO). L'élaboration des Normes internationales est en général confiée aux comités techniques de l'ISO. Chaque comité membre intéressé par une étude a le droit de faire partie du comité technique créé à cet effet. Les organisations internationales, gouvernementales et non gouvernementales, en liaison avec l'ISO participent également aux travaux. L'ISO collabore étroitement avec la Commission électrotechnique internationale (CEI) en ce qui concerne la normalisation électrotechnique.

Les projets de Normes internationales adoptés par les comités techniques sont soumis aux comités membres pour approbation, avant leur acceptation comme Normes internationales par le Conseil de l'ISO. Les Normes internationales sont approuvées conformément aux procédures de l'ISO qui requièrent l'approbation de 75 % au moins des comités membres votants.

La Norme internationale ISO 6841 a été élaborée par le comité technique ISO/TC 91, *Agents de surface*.

<https://standards.iteh.ai/catalog/standards/sist/f2dd7a43-d81f-42b2-9250-99e78c721266/iso-6841-1988>

Cette deuxième édition annule et remplace la première édition (ISO 6841 : 1983), dont elle constitue une révision mineure.

## Introduction

Lors de la détermination par titrage dans deux phases de la teneur en matière active anionique, il est nécessaire de connaître la masse moléculaire relative moyenne de la substance.

Une méthode rapide et précise consiste à déterminer, par chromatographie gaz-liquide (CGL), la masse moléculaire relative moyenne de l'alkylbenzène utilisé pour la préparation des produits monosulfonés; ainsi la masse moléculaire relative du monosulfate respectivement de l'acide monosulfonique peut ultérieurement être calculée en ajoutant la masse moléculaire relative du groupe  $\text{SO}_3\text{Na}$  moins Na ou celle de la fonction  $\text{SO}_3\text{H}$  moins H.

La technique de chromatographie gaz-liquide est seulement applicable aux alkylbenzènes linéaires et non aux ramifiés car ils donneraient un chromatogramme qui ne pourrait être identifié et, par conséquent, la masse moléculaire relative des chaînes composantes ne pourrait être calculée.

NOTE — Les dérivés d'hydrocarbures polycycliques ortho-condensés présents et de faible masse moléculaire relative, tels que indane, tétrahydronaphtalène, ainsi que les alkylbenzènes ramifiés, ne sont pas pris en compte pour le calcul de la masse moléculaire relative de l'alkylbenzène sulfonate de sodium linéaire technique analysé.

Page blanche

**iTeh STANDARD PREVIEW**  
**(standards.iteh.ai)**

ISO 6841:1988

<https://standards.iteh.ai/catalog/standards/sist/f2dd7a43-d81f-42b2-9250-99e78c721266/iso-6841-1988>

# Agents de surface — Alkylbenzène sulfonates de sodium linéaires techniques — Détermination de la masse moléculaire relative moyenne par chromatographie gaz-liquide

## 1 Domaine d'application

La présente Norme internationale prescrit une méthode par chromatographie gaz-liquide (CGL) pour la détermination de la masse moléculaire relative moyenne des alkylbenzènes sulfonates de sodium linéaires techniques.

## 2 Référence normative

La norme suivante contient des dispositions qui, par suite de la référence qui en est faite, constituent des dispositions valables pour la présente Norme internationale. Au moment de la publication de cette norme, l'édition indiquée était en vigueur. Toute norme est sujette à révision et les parties prenantes des accords fondés sur cette Norme internationale sont invitées à rechercher la possibilité d'appliquer l'édition la plus récente de la norme indiquée ci-après. Les membres de la CEI et de l'ISO possèdent le registre des Normes internationales en vigueur à un moment donné.

ISO 607 : 1980, *Agents de surface et détergents — Méthodes de division d'un échantillon.*

## 3 Principe

Désulfonation d'une prise d'essai en milieu phosphorique concentré et extraction par de l'éther de pétrole de l'alkylbenzène libéré.

Par CGL, détermination de la masse moléculaire relative moyenne de l'alkylbenzène extrait.

Calcul de la masse moléculaire relative moyenne.

## 4 Réactifs et produits

Au cours de l'analyse, utiliser uniquement des réactifs de qualité analytique reconnue, et de l'eau distillée ou de l'eau de pureté équivalente.

**4.1 Acide phosphorique**, solution à 85 % (m/m).

**4.2 Éther de pétrole**, exempt d'aromatiques, distillant entre 40 et 60 °C.

**4.3 Sulfate de sodium**, anhydre.

**4.4 Hydroxyde de sodium**, solution à environ 160 g/l.

**4.5 Alkylbenzène de référence** : mélange d'alkylbenzènes avec des longueurs de chaînes connues, par exemple de C<sub>15</sub> à C<sub>21</sub> (en incluant le radical phényle).

Un produit de composition connue peut être adopté comme échantillon de référence. Cet échantillon de référence ne peut être utilisé en vue d'identification mais seulement pour contrôler le bon fonctionnement du chromatographe.

**4.6 Gaz vecteur** : azote, hélium, argon ou hydrogène.

**4.7 Acétone** (si nécessaire).

## 5 Appareillage

Matériel courant de laboratoire, et notamment :

**5.1 Tube de combustion**, fermé à une extrémité, de 12 mm de diamètre et 120 mm de longueur. (Des tubes tout prêts pour le scellement sont disponibles dans le commerce.)

**5.2 Tubes à essais**, de dimensions semblables au tube de combustion (5.1), munis de bouchons rodés en verre.

**5.3 Tube de sureté métallique**, capable de contenir le tube de combustion (5.1) scellé. Il contient une rondelle de protection pour éviter la rupture du tube de combustion et il est muni d'un bouchon à vis (voir figure 1).

NOTE — Pour obtenir la meilleure protection, il convient que les rondelles soient de préférence fabriquées en caoutchouc siliconé avec du polytétrafluoroéthylène; toutefois, des rondelles en caoutchouc siliconé de 3 mm d'épaisseur peuvent être utilisées. L'emploi de rondelles en polytétrafluoroéthylène est déconseillé.

**5.4 Dispositif de chauffage**, capable d'être thermostaté à une température d'environ 250 °C, par exemple bain d'huile de silicones.

**5.5 Chromatographe**, comprenant les éléments mentionnés de 5.5.1 à 5.5.5.

**5.5.1 Colonne capillaire**, de 20 à 50 m de longueur développée, en spirale de 0,25 mm de diamètre intérieur et de 1,1 mm de diamètre extérieur, traitée en déposant sur les parois une phase stationnaire apolaire pour hautes températures (par exemple du type diméthylsiloxane, tel que silicone OV 101) préconditionnée à la température appliquée; ou **tube**, de 1 à 6 m de longueur, à condition que les pics du chromatogramme soient suffisamment séparés.

**5.5.2 Détecteur à ionisation de flamme.**

**5.5.3 Intégrateur électronique.**

**5.5.4 Enregistreur.**

**5.6 Seringue**, 5 µl ou 10 µl de capacité.

**5.7 Pipette Pasteur.**

## 6 Échantillonnage

L'échantillon pour laboratoire d'agent de surface doit être préparé et conservé selon les prescriptions de l'ISO 607.

## 7 Mode opératoire

### 7.1 Prise d'essai

Peser, à 1 mg près, dans le tube de combustion (5.1), 50 à 100 mg de l'échantillon pour laboratoire.

### 7.2 Désulfonation

Ajouter 2 ml de la solution d'acide phosphorique (4.1) dans le tube de combustion contenant la prise d'essai et sceller soigneusement le tube en utilisant une flamme gaz-oxygène ou air-oxygène.

NOTE — Il convient de sceller soigneusement le tube de combustion avec une réduction minimale de l'épaisseur du verre, pour éviter la rupture au cours de la désulfonation. Ceci peut être au mieux réalisé en tournant lentement le tube tout en le chauffant avec une flamme gaz-oxygène ou air-oxygène. Dès que le verre est suffisamment mou, appliquer une légère pression à chaque extrémité du tube pour épaissir la paroi. Ensuite, tirer sur les extrémités du tube pour obtenir un capillaire et enfin le sceller au point A (voir figure 2).

Placer le tube scellé dans le tube de sûreté (5.3) sur la rondelle de protection et fermer le tube de sûreté avec son bouchon à vis.

Placer et maintenir le tube de sûreté durant environ 15 min dans le dispositif de chauffage (5.4) réglé à environ 250 °C. Retirer le tube de sûreté, le refroidir sous l'eau courante et retirer le tube de combustion scellé.

Ouvrir le tube de combustion et transvaser son contenu dans l'un des tubes à essais (5.2). Rincer le tube de combustion avec 2 ml d'éther de pétrole (4.2) et transvaser les liquides de lavage dans le tube à essais.

Boucher le tube à essais et le secouer. Laisser décanter et, à l'aide de la pipette Pasteur (5.7), transvaser la phase étherée dans un deuxième tube à essais (5.2).

Ajouter à nouveau 2 ml d'éther de pétrole (4.2) dans le premier tube à essais (5.2), le boucher, le secouer et laisser décanter. À l'aide de la pipette Pasteur, transvaser la phase étherée dans le deuxième tube à essais.

Ajouter 1 ml de la solution d'hydroxyde de sodium (4.4) aux extraits étherés réunis, boucher le tube à essais, le secouer et laisser décanter. À l'aide de la pipette Pasteur, transvaser la phase étherée dans un troisième tube à essais (5.2). Laver l'extrait étheré encore trois fois avec des fractions de 1 ml de solution d'hydroxyde de sodium, en éliminant la phase aqueuse après chaque lavage.

Ajouter environ 1 g de sulfate de sodium (4.3) dans la phase étherée, boucher le tube et le secouer.

Transvaser l'extrait étheré dans un autre tube à essais (5.2) et évaporer presque complètement l'éther de pétrole en chauffant doucement sur un bain d'eau réglé entre 60 et 70 °C.

### 7.3 Analyse chromatographique

À titre d'exemple, les conditions suivantes se sont révélées satisfaisantes.

#### 7.3.1 Réglage du chromatographe

##### 7.3.1.1 Injection

Température supérieure à 210 °C.

##### 7.3.1.2 Colonne

a) Conditions isothermes

Température 170 à 200 °C en fonction de la nature de l'échantillon

b) Conditions programmées

Température initiale entre 140 et 170 °C et montée en température de 0,5 à 2 K/min jusqu'à la température finale comprise entre 180 et 210 °C

##### 7.3.1.3 Gaz vecteur

Débit entre 0,3 et 40 ml/min selon le type et le diamètre de la colonne

### 7.3.1.4 Détecteur

Température supérieure à 210 °C

### 7.3.2 Contrôle de l'appareil

Chromatographier en injectant une quantité suffisante de l'alkylbenzène de référence (4.5) pour donner un chromatogramme qui présente tous les pics présumés. Noter les temps de rétention et les séparations obtenues (pour une comparaison future avec l'échantillon).

### 7.3.3 Essai

#### 7.3.3.1 Préparation de la prise d'essai

Si la colonne capillaire (5.5.1) est utilisée, préparer un mélange formé de 1 volume d'alkylbenzène extrait (7.2) et de 1 volume d'acétone (4.7). Si une colonne non capillaire (5.5.1) est utilisée, l'alkylbenzène extrait doit, si possible, être utilisé directement, ou autrement dilué avec de l'acétone jusqu'à une dilution de 1 + 1.

#### 7.3.3.2 Introduction de la prise d'essai

À l'aide de la seringue (5.6), injecter dans le chromatographe une quantité suffisante de la solution (7.3.3.1) pour obtenir un chromatogramme approprié.

Deux chromatogrammes types sont représentés à la figure 3.

## 8 Examen des chromatogrammes

### 8.1 Analyse qualitative

Identifier les composants de la prise d'essai en comparant le chromatogramme d'essai avec celui de l'alkylbenzène de référence (4.5).

### 8.2 Analyse quantitative

Déterminer l'aire de chaque pic correspondant à une longueur particulière de chaîne (ou un ensemble d'isomères) en utilisant les données fournies par l'intégrateur (5.5.3). Calculer l'aire totale des pics.

## 9 Expression des résultats

### 9.1 Mode de calcul

L'aire  $B_i$ , correspondant à la longueur de chaîne ou à l'ensemble d'isomères, exprimée en pourcentage de l'aire totale des pics, est donnée par l'équation

$$B_i = \frac{a_i \times 100}{A}$$

La masse moléculaire relative moyenne de l'alkylbenzène est donnée par la formule

$$\frac{100}{\sum_i \frac{B_i}{M_r}}$$

où

$a_i$  est l'aire du pic correspondant à une longueur de chaîne ou un ensemble d'isomères;

$A$  est l'aire totale des pics;

$M_r$  est la masse moléculaire relative des isomères dont le nombre d'atomes de carbone comprend ceux du radical phényle :

	$M_r$
C <sub>15</sub>	204
C <sub>16</sub>	218
C <sub>17</sub>	232
C <sub>18</sub>	246
C <sub>19</sub>	260
C <sub>20</sub>	274
C <sub>21</sub>	288

La masse moléculaire relative moyenne de l'alkylbenzène sulfonate est calculée en ajoutant 102 à la masse moléculaire relative de l'alkylbenzène trouvée.

## 9.2 Fidélité

Des analyses comparatives, sur un échantillon d'alkylbenzène sulfonate de sodium, effectuées dans 10 laboratoires, ont donné les renseignements statistiques suivants :

- moyenne (masse moléculaire relative moyenne) : 340
- écart-type de répétabilité,  $\sigma_r$  : 4
- écart-type de reproductibilité,  $\sigma_R$  : 4,8

## 10 Rapport d'essai

Le rapport d'essai doit contenir les indications suivantes :

- a) tous les renseignements nécessaires à l'identification complète de l'échantillon;
- b) la référence de la méthode utilisée (référence à la présente Norme internationale);
- c) les résultats obtenus, ainsi que la forme sous laquelle ils sont exprimés;
- d) tous les détails opératoires non prévus dans la présente Norme internationale ou dans la Norme internationale à laquelle il est fait référence, ou facultatifs, ainsi que tous les incidents éventuels susceptibles d'avoir eu une influence sur les résultats.

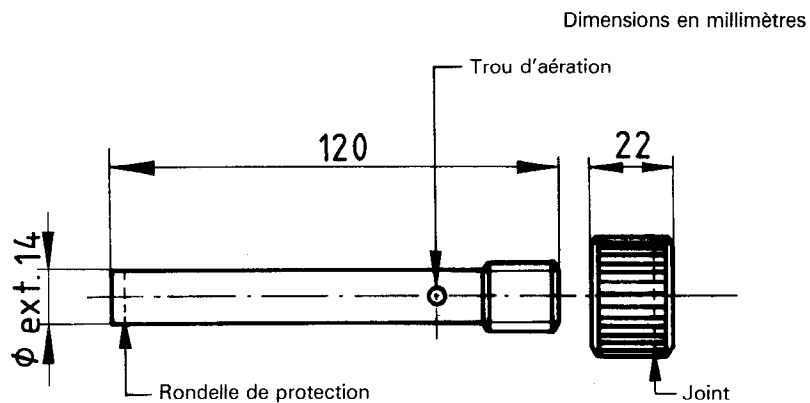


Figure 1 – Tube de sûreté avec bouchon à vis

## iTeh STANDARD PREVIEW (standards.iteh.ai)

ISO 6841:1988

<https://standards.iteh.ai/catalog/standards/sist/f2dd7a43-d81f-42b2-9250-99e78c721266/iso-6841-1988>

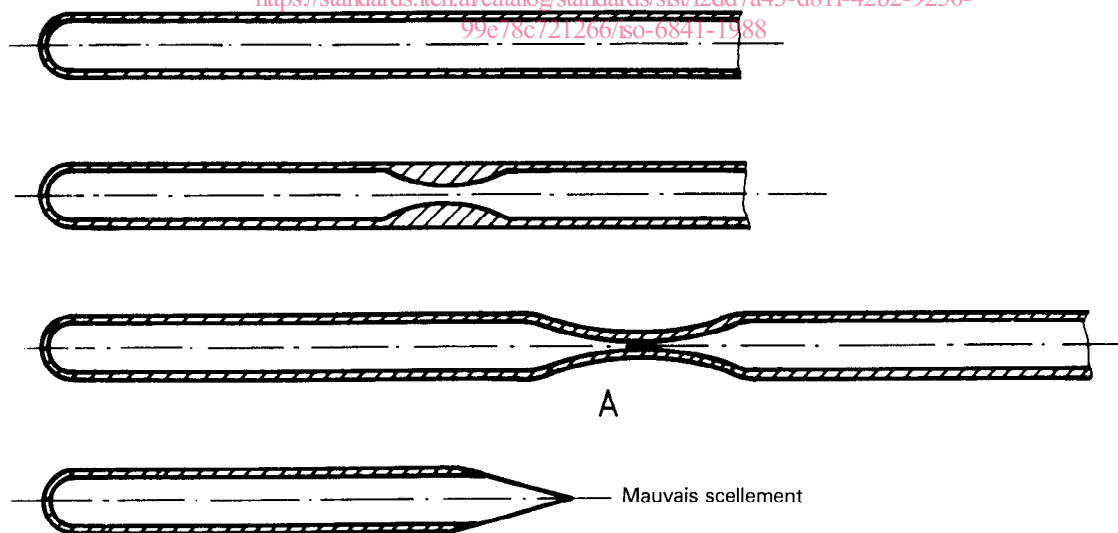
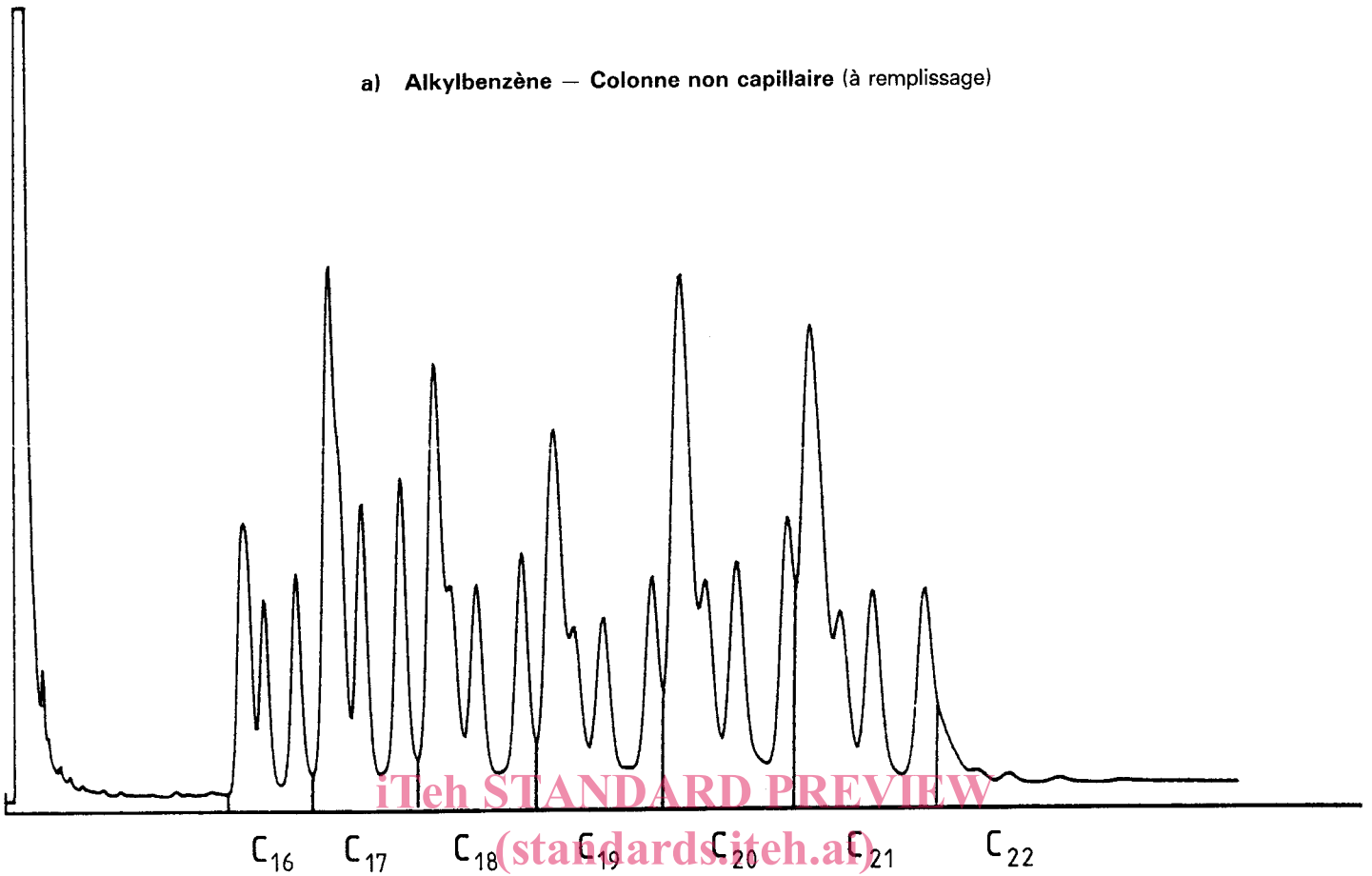


Figure 2 – Scellement du tube de combustion



a) Alkylbenzène — Colonne non capillaire (à remplissage)



b) Alkylbenzène — Colonne capillaire  
ISO 6841:1988  
<https://standards.iteh.ai/catalog/standards/sist/12dd7a43-d81f-42b2-9250-99e78c721266/iso-6841-1988>

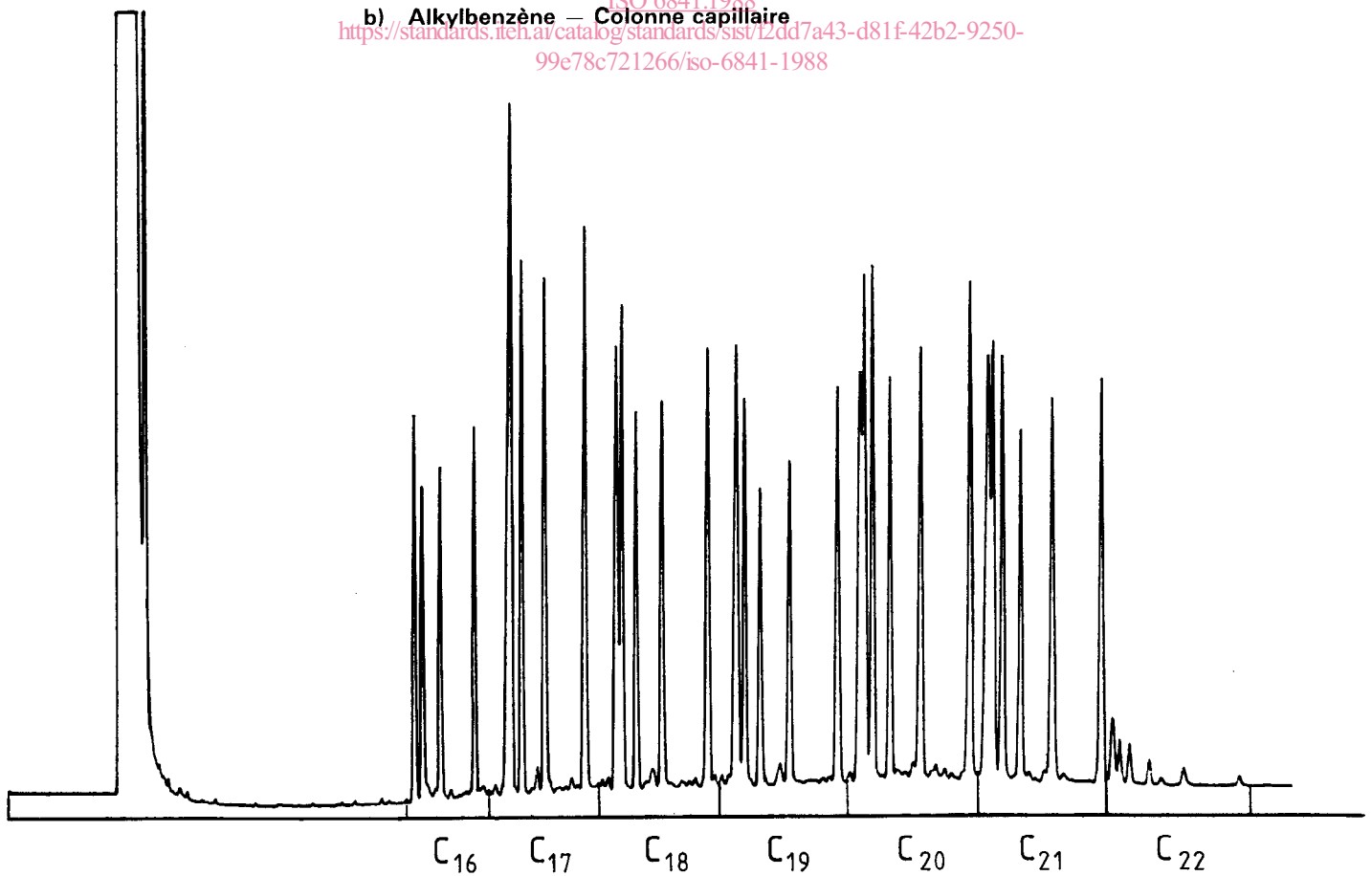


Figure 3 — Chromatogrammes types