
**Agents de surface — Alcanesulfonates
techniques — Détermination de la masse
moléculaire relative moyenne des
alcanemonosulfonates et de leur teneur**

iTeh STANDARD PREVIEW

(Surface active agents — Technical alkane sulfonates — Determination of the mean relative molecular mass of the alkane monosulfonates and the alkane monosulfonate content

[ISO 6845:1989](#)

<https://standards.iteh.ai/catalog/standards/sist/7d7df7e4-e81c-4339-badf-10a1d78b23d5/iso-6845-1989>



Avant-propos

L'ISO (Organisation internationale de normalisation) est une fédération mondiale d'organismes nationaux de normalisation (comités membres de l'ISO). L'élaboration des Normes internationales est en général confiée aux comités techniques de l'ISO. Chaque comité membre intéressé par une étude a le droit de faire partie du comité technique créé à cet effet. Les organisations internationales, gouvernementales et non gouvernementales, en liaison avec l'ISO participent également aux travaux. L'ISO collabore étroitement avec la Commission électrotechnique internationale (CEI) en ce qui concerne la normalisation électrotechnique.

Les projets de Normes internationales adoptés par les comités techniques sont soumis aux comités membres pour approbation, avant leur acceptation comme Normes internationales par le Conseil de l'ISO. Les Normes internationales sont approuvées conformément aux procédures de l'ISO qui requièrent l'approbation de 75 % au moins des comités membres votants.

INTERNATIONAL STANDARD PREVIEW
(standards.iteh.ai)

La Norme internationale ISO 6845 a été élaborée par le comité technique ISO/TC 91, *Agents de surface*.

[ISO 6845:1989](#)

<https://standards.iteh.ai/catalog/standards/sist/7d7df7e4-e81c-4339-badf->

Cette deuxième édition annule et remplace la première édition (ISO 6845 : (1982)), dont elle constitue une révision mineure.

© ISO 1989

Droits de reproduction réservés. Aucune partie de cette publication ne peut être reproduite ni utilisée sous quelque forme que ce soit et par aucun procédé, électronique ou mécanique, y compris la photocopie et les microfilms, sans l'accord écrit de l'éditeur.

Organisation internationale de normalisation
Case postale 56 • CH-1211 Genève 20 • Suisse

Imprimé en Suisse

Agents de surface — Alcanesulfonates techniques — Détermination de la masse moléculaire relative moyenne des alcanemonosulfonates et de leur teneur

1 Domaine d'application

La présente Norme internationale prescrit une méthode pour la détermination de la masse moléculaire relative moyenne de l'alcanemonosulfonate présent dans les alcanesulfonates techniques contenant de faibles quantités de paraffines, ainsi qu'une méthode pour la détermination de la teneur en alcanemonosulfonates.

La méthode est applicable à tous les sels alcalins des produits de sulfochloration et de sulfoxydation des paraffines.

2 Références normatives

Les normes suivantes contiennent des dispositions qui, par suite de la référence qui en est faite, constituent des dispositions valables pour la présente Norme internationale. Au moment de la publication, les éditions indiquées étaient en vigueur. Toute norme est sujette à révision et les parties prenantes des accords fondés sur la présente Norme internationale sont invitées à rechercher la possibilité d'appliquer l'édition la plus récente des normes indiquées ci-après. Les membres de la CEI et de l'ISO possèdent le registre des Normes internationales en vigueur à un moment donné.

ISO 385-1 : 1984, *Verrerie de laboratoire — Burettes — Partie 1: Spécifications générales.*

ISO 607 : 1980, *Agents de surface et détergents — Méthodes de division d'un échantillon.*

3 Définition

Pour les besoins de la présente Norme internationale, la définition suivante s'applique.

alcanemonosulfonate: Sel alcalin des acides monosulfoniques présents dans les produits techniques de sulfochloration et de sulfoxydation de paraffines droites, exemptes de composés ramifiés, dont la chaîne comporte 12 à 20 atomes de carbone.

4 Principe

Dissolution d'une prise d'essai dans de l'éthanol et acidification de la solution éthanolique à l'aide d'une solution d'acide chlorhydrique.

Extraction par de l'éther de pétrole dans un extracteur liquide-liquide, permettant une séparation quantitative dans la phase étherée des acides alcanemonosulfoniques et dans la phase hydroéthanolique des alcanedisulfonates et des anions sulfate.

Évaporation de la phase étherée et addition d'éthanol.

Élimination, à l'aide d'une colonne de résine échangeuse de cations, des traces d'ions alcalins.

Neutralisation de l'éluat à l'aide d'une solution d'hydroxyde de sodium exempte de carbonates. Séchage et pesée de l'alcanemonosulfonate de sodium obtenu. Calcul de la masse moléculaire relative moyenne et de la teneur en alcanemonosulfonates.

5 Réactifs

Au cours de l'analyse, utiliser uniquement des réactifs de qualité analytique reconnue, et de l'eau distillée ou de l'eau de pureté équivalente, exempte de dioxyde de carbone.

5.1 Acétone

5.2 Éthanol, à 95 % (V/V).

5.3 Éthanol, solution aqueuse à 50 % (V/V).

5.4 Éther de pétrole, intervalle de distillation 40 °C à 60 °C.

5.5 Acide chlorhydrique, ρ_{20} 1,18 g/ml.

5.6 Hydroxyde de sodium, solution hydroéthanolique titrée, $c(\text{NaOH}) = 0,1 \text{ mol/l}$, exempte de carbonates.

5.6.1 Préparation de la solution

Peser, à 1 mg près, dans une fiole conique de 250 ml munie d'un tube à hydroxyde de calcium sodé, 8,1 g d'hydroxyde de sodium en pastilles et les dissoudre dans 100 ml d'éthanol (5.2).

Laisser refroidir. La majeure partie du carbonate de sodium présent qui est insoluble décantera. Puis, à l'aide d'une pipette, introduire 10,0 ml de solution limpide dans une fiole jaugée de 200 ml et compléter au volume avec de l'eau exempte de dioxyde de carbone.

5.6.2 Étalonnage de la solution

Déterminer la concentration réelle de la solution d'hydroxyde de sodium (5.6.1) en utilisant l'hydrogénéphthalate de potassium comme étalon primaire et la phénolphtaléine comme indicateur.

5.6.3 Contrôle de la solution vis-à-vis des carbonates

Contrôler l'absence de carbonates en introduisant, dans un tube à essais, une petite quantité de la solution (5.6.1) et en y ajoutant la même quantité d'une solution de nitrate de baryum à 130 g/l. Ce mélange doit rester clair durant au moins 5 min pour que la solution d'hydroxyde de sodium soit valable.

5.7 Bleu de bromophénol, solution éthanolique à 1 g/l.

5.8 Résine cationique échangeuse d'ions, fortement acide (groupement sulfonique) avec un taux de réticulation de 2 % de divinylbenzène.

6 Appareillage

Matériel courant de laboratoire, et notamment:

6.1 Extracteur liquide-liquide, d'environ 300 ml de capacité, muni de deux joints rodés (voir figure 1).

6.2 Ballon à fond rond, de 500 ml de capacité, muni d'un col rodé pouvant s'adapter sur le joint rodé inférieur de l'extracteur (6.1).

6.3 Ballon à fond plat, de 250 ml de capacité, muni d'un col rodé et d'un bouchon en verre rodé.

6.4 Réfrigérant à reflux, muni d'un joint conique rodé inférieur pouvant s'adapter sur le joint rodé supérieur de l'extracteur (6.1).

6.5 Bêchers, de 150 ml de capacité.

6.6 Burette, de 50 ml de capacité, conforme aux prescriptions de l'ISO 385-1, classe A.

6.7 Colonne pour résine échangeuse d'ions, de 12 mm de diamètre intérieur et de 150 mm de hauteur.

6.8 Bain d'eau bouillante.

6.9 Bains d'eau, réglables respectivement à environ 70 °C, et entre 25 °C et 40 °C.

6.10 Étuve à vide, réglable à 120 °C ± 2 °C.

6.11 Agitateur magnétique.

6.12 Évaporateur rotatif, avec ballons à fond plat de 250 ml de capacité.

6.13 Dessiccateur, contenant du pentaoxyde de diphosphore (P₂O₅).

7 Échantillonnage

L'échantillon pour laboratoire d'agent de surface doit être préparé et conservé conformément aux prescriptions de l'ISO 607.

8 Mode opératoire

8.1 Prise d'essai

À partir de l'échantillon pour laboratoire, peser dans un bécher (6.5), à 1 mg près, une prise d'essai contenant environ 0,6 g à 0,8 g d'alcanemonosulfonate.

8.2 Préparation de la résine échangeuse de cations

Introduire, dans un bécher (6.5), 10 ml de résine échangeuse de cations (5.8) et 30 ml d'une solution d'acide chlorhydrique [préparée en mélangeant 10 ml d'acide chlorhydrique (5.5) avec 20 ml d'eau]. À l'aide de l'agitateur magnétique (6.11), maintenir sous agitation modérée durant 2 h.

Laisser décanter la résine, remplacer la phase aqueuse par 30 ml d'éthanol (5.2) et maintenir sous agitation modérée durant 1 h.

Transvaser la résine échangeuse dans la colonne (6.7). Agiter la résine dans la colonne pour éliminer les bulles d'air et la laver ensuite avec de l'éthanol (5.2) jusqu'à l'absence d'ions chlorure dans l'éluat.

ATTENTION — La colonne ne doit jamais être amenée jusqu'à sécheresse et la résine doit toujours être imprégnée de liquide.

La vitesse de passage du liquide doit être ajustée à environ 6 ml/min, aussi bien pour le remplissage que pour le lavage ou la régénération. Si la résine n'a jamais été utilisée auparavant, elle doit être lavée plusieurs fois avec de l'acide chlorhydrique et de l'eau chaude avant d'être lavée avec de l'éthanol.

8.3 Régénération de la colonne

Après environ une centaine de déterminations, faire passer 30 ml d'une solution d'acide chlorhydrique [préparée en mélangeant 10 ml d'acide chlorhydrique (5.5) avec 20 ml d'eau] à travers la colonne et laver d'abord avec 50 ml d'eau puis avec 50 ml d'éthanol (5.2). Poursuivre le lavage à l'éthanol jusqu'à l'absence d'ions chlorure dans l'éluat.

8.4 Détermination

AVERTISSEMENT — Évaporer l'éther de pétrole et la solution éthanolique sous une hotte bien ventilée.

Dissoudre la prise d'essai (8.1) dans 50 ml d'éthanol (5.3) et 20 ml d'acide chlorhydrique (5.5). Transvaser quantitativement la solution du bécher dans l'extracteur (6.1) en rinçant avec 30 ml de la solution aqueuse d'éthanol (5.3).

Adapter l'extracteur (6.1) au ballon (6.2) contenant environ 300 ml d'éther de pétrole (5.4) et le réfrigérant à reflux (6.4) à l'extracteur.

Porter à ébullition le contenu du ballon à l'aide du bain d'eau (6.9) réglé à environ 70 °C et procéder à l'extraction durant 5 h à une vitesse de distillation d'environ 1,5 l/h.

NOTE — Après environ 4 h d'extraction, la phase intermédiaire qui se forme la plupart du temps au début de l'extraction entre les couches

hydroalcoolique et étherée devrait disparaître. Si cela n'est pas le cas, les proportions d'eau, d'éthanol et d'acide chlorhydrique sont mauvaises. Il est alors préférable d'extraire une nouvelle prise d'essai.

Débrancher le ballon (6.2) de l'extracteur (6.1) et évaporer jusqu'à siccité à l'aide du bain d'eau (6.9) réglé à environ 70 °C, en assurant un léger balayage d'azote sur la surface du liquide, ou évaporer à l'aide de l'évaporateur rotatif (6.12) sur le bain d'eau (6.9) réglé entre 25 °C et 40 °C, sous vide obtenu par exemple en utilisant une trompe à eau.

Reprendre le résidu avec 50 ml d'éthanol (5.2) et faire passer cette solution dans la colonne échangeuse de cations préalablement préparée (voir 8.2).

Recueillir l'éluat dans le ballon à fond plat (6.3) contenant quelques régularisateurs d'ébullition, préalablement taré avec son bouchon. Laver la colonne échangeuse avec 100 ml d'éthanol (5.2) en recueillant les liquides de lavage dans le ballon.

Ajouter à l'éluat quelques gouttes de la solution de bleu de bromophénol (5.7). Agiter cette solution à l'aide de l'agitateur magnétique (6.11) et ajouter, à l'aide de la burette (6.6), la solution d'hydroxyde de sodium (5.6) jusqu'à l'obtention d'une couleur bleue.

Évaporer la solution neutralisée jusqu'à siccité à l'aide du bain d'eau bouillante (6.8) en assurant un léger balayage d'azote sur la surface de la solution, ou évaporer à l'aide de l'évaporateur rotatif (6.12) sur le bain d'eau (6.9) réglé entre 25 °C et 40 °C, sous vide obtenu par exemple en utilisant une trompe à eau.

Pour éliminer les dernières traces d'eau, effectuer trois fois l'opération suivante: dissoudre le résidu dans 10 ml d'acétone (5.1) et évaporer jusqu'à siccité à l'aide du bain d'eau bouillante (6.8), en assurant un léger balayage d'azote sur la surface de la solution, ou évaporer à l'aide de l'évaporateur rotatif (6.12) comme précédemment.

Sécher le résidu et le ballon durant 1 h dans l'étuve à vide (6.10) réglée à 120 °C ± 2 °C, laisser refroidir dans le dessiccateur (6.13) et peser, à 1 mg près, le ballon (6.3) bouché.

Répéter les opérations de séchage, de refroidissement et de pesée jusqu'à ce que la différence entre deux pesées successives ne dépasse pas 1 mg.

9 Expression des résultats

9.1 Mode de calcul

9.1.1 Masse moléculaire relative moyenne

La masse moléculaire relative moyenne, \bar{M}_r , de l'alcanemonosulfonate de sodium présent dans l'alcanesulfonate technique est donnée par la formule

$$\frac{m_1}{V \cdot c} \times 1\,000 = \frac{1\,000\,m_1}{V \cdot c}$$

où

m_1 est la masse, en grammes, de l'alcanemonosulfonate de sodium obtenue en 8.4;

V est le volume, en millilitres, de la solution d'hydroxyde de sodium (5.6) utilisé pour la neutralisation de l'acide monosulfonique extrait;

c est la concentration réelle, exprimée en moles de NaOH par litre, de la solution d'hydroxyde de sodium (5.6).

9.1.2 Teneur en alcanemonosulfonates

La teneur en alcanemonosulfonates de l'échantillon dilué, exprimée en pourcentage en masse, est donnée par la formule

$$\frac{m_1 \times 100}{m_0}$$

La teneur en alcanemonosulfonates du produit brut, exprimée en pourcentage en masse, est donnée par la formule

$$\frac{m_1 \times 100}{m_0} \times \frac{1}{f}$$

où

m_0 est la masse, en grammes, de la prise d'essai (8.1);

m_1 a la même signification qu'en 9.1.1;

f est le facteur de dilution de l'échantillon pour laboratoire.

9.2 Fidélité

9.2.1 Masse moléculaire relative moyenne

Des analyses comparatives, sur un échantillon sous forme de solution aqueuse homogène à environ 25 % (m/m) de matière soluble totale (comprenant mono-, di- et polysulfonates d'alcane sous forme de leur sel de sodium, sulfate de sodium et petites quantités de paraffines), effectuées dans 17 laboratoires, ont donné les renseignements statistiques suivants:

- moyenne (masse moléculaire relative moyenne): 320
- écart-type de répétabilité, σ_r : 2,03
- écart-type de reproductibilité, σ_R : 6,49

9.2.2 Teneur en alcanemonosulfonates

Des analyses comparatives, sur un échantillon sous forme de solution aqueuse homogène à environ 20 % (m/m) de matière soluble totale (comprenant mono-, di- et polysulfonates d'alcane sous forme de leur sel de sodium, sulfate de sodium et petites quantités de paraffines), effectuées dans 24 laboratoires, ont donné les renseignements statistiques suivants:

- moyenne [alcanemonosulfonates, % (m/m)]: 16,92
- écart-type de répétabilité, σ_r : 0,15
- écart-type de reproductibilité, σ_R : 0,29

10 Rapport d'essai

Le rapport d'essai doit contenir les indications suivantes :

- a) tous les renseignements nécessaires à l'identification complète de l'échantillon ;
- b) la référence de la méthode utilisée (référence à la présente Norme internationale) ;

c) les résultats obtenus, ainsi que la forme sous laquelle ils sont exprimés ;

d) tous les détails opératoires non prévus dans la présente Norme internationale ou dans les Normes internationales auxquelles il est fait référence, ou facultatifs, ainsi que tous les incidents éventuels susceptibles d'avoir eu une influence sur les résultats.

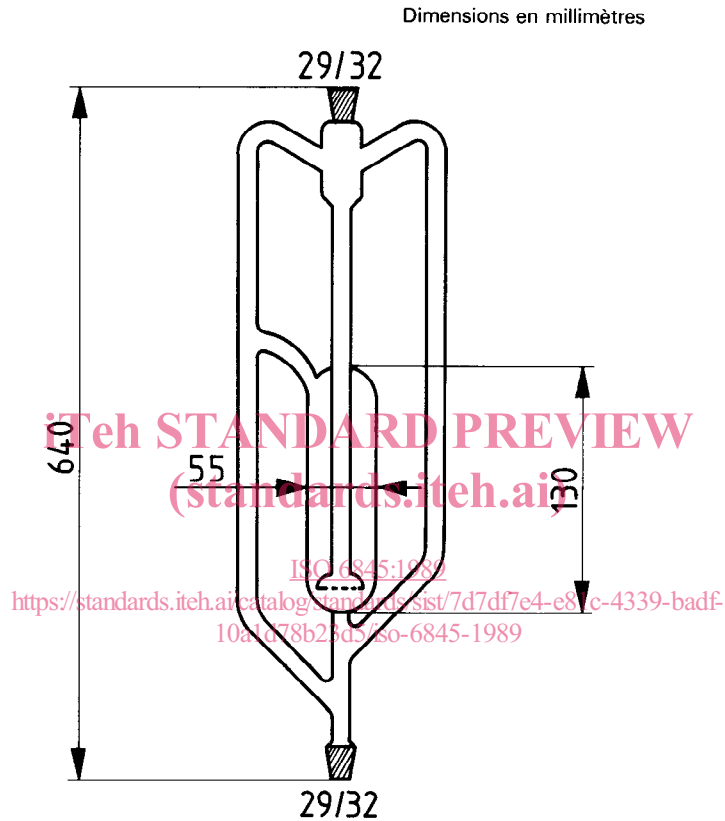


Figure 1 — Extracteur liquide-liquide de 300 ml (6.1)

Page blanche

iTeh STANDARD PREVIEW
(standards.iteh.ai)

ISO 6845:1989

<https://standards.iteh.ai/catalog/standards/sist/7d7df7e4-e81c-4339-badf-10a1d78b23d5/iso-6845-1989>

iTeh STANDARD PREVIEW
(standards.iteh.ai)

[ISO 6845:1989](https://standards.iteh.ai/catalog/standards/sist/7d7df7e4-e81c-4339-badf-10a1d78b23d5/iso-6845-1989)

<https://standards.iteh.ai/catalog/standards/sist/7d7df7e4-e81c-4339-badf-10a1d78b23d5/iso-6845-1989>

CDU 661.186 : 541.24.08 : 546.311-38

Descripteurs : agent de surface, alkylsulfonate, essai, détermination, masse moléculaire.

Prix basé sur 4 pages
