

# NORME INTERNATIONALE

**ISO**  
**6856**

Deuxième édition  
1990-05-15

---

---

## Véhicules routiers — Assemblages de câbles d'allumage haute tension non blindés — Spécifications générales et méthodes d'essai

**iTeh STANDARD PREVIEW**

*Road vehicles — Unscreened high-tension ignition cable assemblies —  
General requirements and test methods*

ISO 6856:1990

<https://standards.iteh.ai/catalog/standards/sist/04269197-ac68-46c3-a904-28eea49b9a85/iso-6856-1990>



Numéro de référence  
ISO 6856:1990(F)

## Avant-propos

L'ISO (Organisation internationale de normalisation) est une fédération mondiale d'organismes nationaux de normalisation (comités membres de l'ISO). L'élaboration des Normes internationales est en général confiée aux comités techniques de l'ISO. Chaque comité membre intéressé par une étude a le droit de faire partie du comité technique créé à cet effet. Les organisations internationales, gouvernementales et non gouvernementales, en liaison avec l'ISO participent également aux travaux. L'ISO collabore étroitement avec la Commission électrotechnique internationale (CEI) en ce qui concerne la normalisation électrotechnique.

Les projets de Normes internationales adoptés par les comités techniques sont soumis aux comités membres pour vote. Leur publication comme Normes internationales requiert l'approbation de 75 % au moins des comités membres votants.

La Norme internationale ISO 6856 a été élaborée par le comité technique ISO/TC 22, *Véhicules routiers*.

Cette deuxième édition annule et remplace la première édition (ISO 6856:1981), dont elle constitue une révision technique.

L'annexe A de la présente Norme internationale est donnée uniquement à titre d'information.

© ISO 1990

Droits de reproduction réservés. Aucune partie de cette publication ne peut être reproduite ni utilisée sous quelque forme que ce soit et par aucun procédé, électronique ou mécanique, y compris la photocopie et les microfilms, sans l'accord écrit de l'éditeur.

Organisation internationale de normalisation  
Case Postale 56 • CH-1211 Genève 20 • Suisse

Imprimé en Suisse

# Véhicules routiers — Assemblages de câbles d'allumage haute tension non blindés — Spécifications générales et méthodes d'essai

## 1 Domaine d'application

La présente Norme internationale prescrit les spécifications générales et les méthodes d'essai pour les assemblages de câbles d'allumage haute tension non blindés.

Elle est applicable à tous les types d'assemblage de câbles d'allumage haute tension non blindés, utilisés dans les véhicules routiers.

## 2 Références normatives

Les normes suivantes contiennent des dispositions qui, par suite de la référence qui en est faite, constituent des dispositions valables pour la présente Norme internationale. Au moment de la publication, les éditions indiquées étaient en vigueur. Toute norme est sujette à révision et les parties prenantes des accords fondés sur la présente Norme internationale sont invitées à rechercher la possibilité d'appliquer les éditions les plus récentes des normes indiquées ci-après. Les membres de la CEI et de l'ISO possèdent le registre des Normes internationales en vigueur à un moment donné.

ISO 3768:1976, *Revêtements métalliques — Essai au brouillard salin neutre (Essai NSS)*.

ISO 3808-2:1980, *Véhicules routiers — Câbles d'allumage haute tension non blindés — Partie 2: Classes de câble, types, essais applicables et spécifications particulières*.

## 3 Méthodes d'essai

### 3.1 Forces d'accouplement et de désaccouplement des connecteurs haute tension

Les forces d'accouplement et de désaccouplement

doivent être mesurées à une température ambiante de  $23\text{ °C} \pm 5\text{ °C}$  avec le calibre prescrit soit en 3.1.3 (voir figure 1), soit en 3.1.4 (voir figure 2), soit en 3.1.5 (voir figure 3).

Le calibre et le connecteur à mesurer doivent être secs et propres.

Les forces d'accouplement et de désaccouplement doivent être les forces entre la borne haute tension de la bobine d'allumage, du distributeur ou de la bougie d'allumage et le connecteur du câble. Toute autre force provenant de chapeaux ou de capuchons ne doit pas être prise en considération.

#### 3.1.1 Force d'accouplement

La force d'accouplement doit être mesurée lors du premier accouplement.

Valeur maximale: 80 N

#### 3.1.2 Force de désaccouplement

Le mesurage de la force de désaccouplement doit s'effectuer en utilisant un appareillage d'essai convenable avec une vitesse d'essai constante de 100 mm/min, 200 mm/min ou 500 mm/min. La vitesse exacte doit être déterminée par accord entre le fournisseur et l'utilisateur et notée dans le rapport d'essai.

La force minimale de désaccouplement doit être mesurée lors de la dixième opération.

Valeur maximale: 70 N

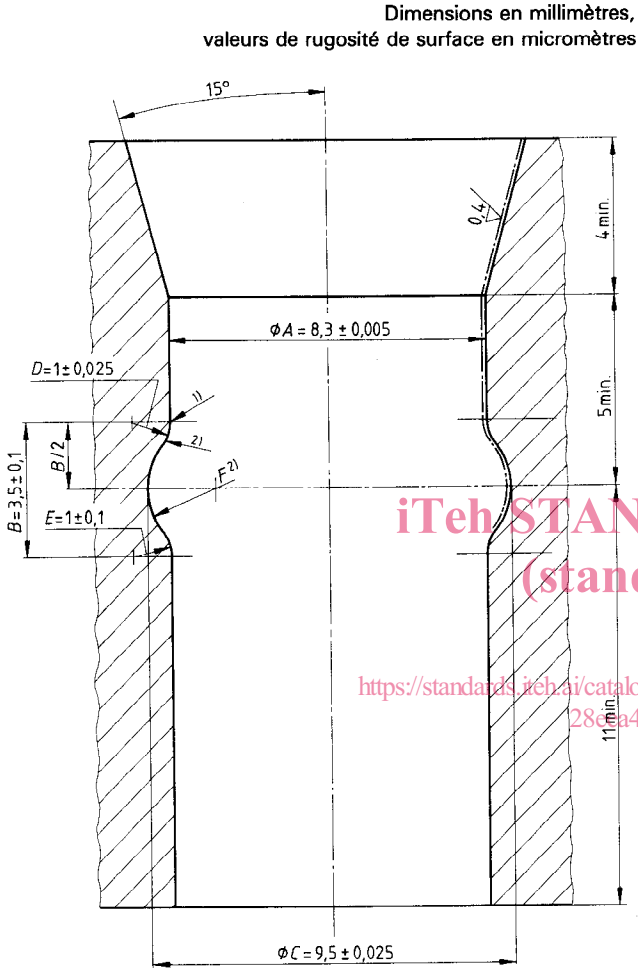
Valeur maximale: 20 N

**3.1.3 Calibre pour le mesurage des forces d'accouplement et de désaccouplement des connecteurs haute tension conçus pour être accouplés aux raccords à haute tension de type femelle des bobines et distributeurs d'allumage**

Voir figure 1.

**3.1.4 Calibre pour le mesurage des forces d'accouplement et de désaccouplement des connecteurs haute tension conçus pour être accouplés aux raccords à haute tension de type mâle des bobines et distributeurs d'allumage ou aux bornes monobloc des bougies d'allumage**

Voir figure 2.

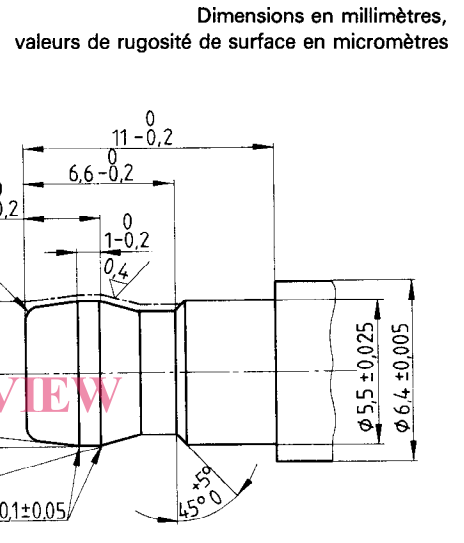


- 1) Allure tangentielle du diamètre  $A$  au rayon  $D$ .
- 2) Allure tangentielle du rayon  $D$  au rayon  $F$ . La valeur de  $F$  est implicitement déterminée par les valeurs des dimensions  $A$ ,  $B$ ,  $C$ ,  $D$  et  $E$ .

NOTES

- 1 Le calibre doit être en acier trempé.
  - 2 Les tolérances données pour les dimensions du calibre incluent aussi les tolérances d'usure.
- Les dimensions  $A$  et  $D$  sont les dimensions les plus critiques.

**Figure 1**



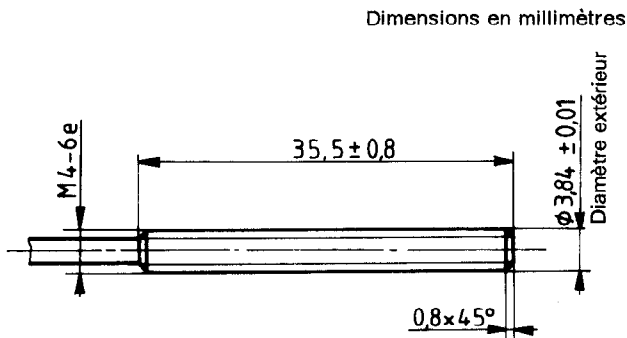
NOTES

- 1 Le calibre doit être en acier trempé.
  - 2 Les tolérances données pour les dimensions du calibre incluent aussi les tolérances d'usure.
- Les diamètres  $6,4 \pm 0,005$  et les angles de  $7^\circ + 1^\circ_0$  et de  $15^\circ + 1^\circ_0$  sont les cotes les plus critiques.

**Figure 2**

### 3.1.5 Calibre pour le mesurage des forces d'accouplement et de désaccouplement des connecteurs haute tension conçus pour être accouplés aux bornes filetées des bougies d'allumage

Voir figure 3.



#### NOTES

- 1 Le calibre doit être en acier trempé.
- 2 La tolérance donnée pour le diamètre extérieur de la partie filetée du calibre inclut aussi la tolérance d'usure.

Figure 3

### 3.2 Forces de séparation des câbles du connecteur

Placer l'assemblage de câbles dans une étuve à circulation d'air naturelle et l'exposer à la température d'essai prescrite dans le tableau 1, pendant 1 h.

Tableau 1

Classes de câble conformément à l'ISO 3802-2	Température d'essai
A, B	70 °C
C, D, E, F	90 °C

Dès que possible (1 min max.) après avoir ôté l'échantillon de l'étuve, ou dans l'étuve elle-même si l'appareillage le permet, la force de séparation doit être mesurée en utilisant un appareillage d'essai approprié à une vitesse constante de 100 mm/min, 200 mm/min ou 500 mm/min. La vitesse exacte utilisée doit être définie par accord entre fournisseur et utilisateur et doit être notée dans le rapport d'essai.

Il ne doit y avoir ni de séparation mécanique ni de discontinuité électrique entre le câble et le connecteur avant que la force n'ait atteint une valeur su-

périeure d'au moins 10 N à la valeur de la force de désaccouplement mesurée initialement.

Pour les câbles antiparasités, une variation d'impédance peut être admise à la suite de l'essai si accord entre fournisseur et utilisateur.

### 3.3 Essais d'isolement électrique

#### 3.3.1 Essai d'étanchéité

Installer l'assemblage de câbles à essayer sur une monture appropriée (pour un exemple, voir figure A.1), en assurant que les bornes sont correctement insérées et que les capuchons, les sorties et les connecteurs haute tension sont correctement positionnés. Placer la monture et les câbles y attachés dans un réservoir approprié et le remplir d'une solution saline à 3 % (m/m) de NaCl dans de l'eau, à une température de 23 °C ± 5 °C jusqu'à ce que les capuchons soient immergés à une profondeur de 2 mm environ mesurée à partir de la partie supérieure du capuchon (voir figure A.1).

Connecter un système d'allumage, comme applicable, à la monture par les bornes de la tête de distributeur et de la bobine de la monture. S'assurer que la monture et l'eau salée soient bien mises à la masse pour fermer le circuit haute tension.

Les câbles et conducteurs de connexion entre la tête du distributeur et de la bobine sur la monture et le système d'allumage doivent avoir des conducteurs en cuivre. Une tension continue de 14 V ± 0,5 V ou 28 V ± 0,5 V, selon le cas, doit être appliquée au système d'allumage.

Le système d'allumage en fonction doit comporter un distributeur permettant d'obtenir 50 impulsions de haute tension par seconde. Le système d'allumage doit être réglé de façon à pouvoir fournir une tension d'impulsion de 17 kV ± 1 kV, valeur de crête.

Pour chaque essai, utiliser de nouvelles bougies et de nouvelles têtes de distributeur et de bobine.

Dans les conditions énoncées ci-dessus et comme indiqué à la figure A.1, les capuchons et les embouts des assemblages de câbles neufs doivent rendre étanches les câbles engagés dans les douilles contre l'eau salée pour une durée de 1 h, ce qui est mis en évidence si l'allumage reste continu.

#### 3.3.2 Essai de claquage électrique

##### 3.3.2.1 Pour la porcelaine de la bougie d'allumage

La porcelaine de la bougie d'allumage doit résister aux claquages électriques et le joint entre le câble d'allumage et la porcelaine de la bougie doit résis-

ter à la formation de lignes de fuite électrique lorsqu'il est soumis aux niveaux de tension comme indiqués dans le tableau 2.

Tableau 2

Taille de câble mm	Niveau minimal de tension (eff) kV
5	15
7	15
8	23

L'assemblage de câbles est considéré comme étant acceptable s'il résiste à la tension prescrite sans claquage électrique.

**3.3.2.1.1 Appareillage d'essai**

- a) Une source d'énergie pour 50 Hz à 60 Hz offrant la possibilité de régler la tension au moins jusqu'à 35 kV, valeur de crête.
- b) L'isolant de la bougie assemblée avec ses éléments constitutifs étant isolé de façon à prévenir tout claquage électrique entre l'électrode de la bougie et la masse.
- c) Un réservoir métallique approprié pour immerger les échantillons d'assemblage de bougie et du câble dans de l'eau ordinaire.

**3.3.2.1.2 Mode opératoire**

- a) Raccorder les échantillons d'assemblage de câbles aux bougies d'allumage.
- b) Immerger les échantillons dans de l'eau ordinaire à  $23 \text{ }^\circ\text{C} \pm 5 \text{ }^\circ\text{C}$ , de façon que les porcelaines soient complètement submergées.
- c) Raccorder l'extrémité de l'assemblage de câbles prévue pour le distributeur à la source haute tension.
- d) Raccorder le réservoir métallique à la masse de la source haute tension.
- e) Commencant à 0 V, augmenter la tension à un taux de 500 V/s ou jusqu'à claquage ou jusqu'au niveau minimal de tension prescrit.

**3.3.2.2 Pour les pièces isolantes du distributeur et de la bobine**

Les pièces isolantes du distributeur et de la bobine doivent résister aux claquages électriques et le joint entre le câble d'allumage et les pièces isolantes du distributeur et de la bobine doit résister à la for-

mation de lignes de fuite électrique lorsqu'ils sont soumis aux niveaux de tension comme indiqués dans le tableau 3.

Tableau 3

Taille de câble mm	Niveau minimal de tension (eff) kV
5	15
7	15
8	23

L'assemblage de câbles est considéré comme étant acceptable s'il résiste à la tension prescrite sans claquage électrique.

**3.3.2.2.1 Appareillage d'essai**

- a) Une source d'énergie pour 50 Hz à 60 Hz offrant la possibilité de régler la tension au moins jusqu'à 35 kV.
- b) Une tête de distribution assemblée étant isolée de façon à prévenir tout claquage électrique entre les contacts intérieurs et la masse.
- c) Un réservoir métallique approprié pour immerger les échantillons d'assemblage de la tête du distributeur ou de la bobine et du câble dans de l'eau ordinaire.

**3.3.2.2.2 Mode opératoire**

- a) Raccorder les échantillons d'assemblage de câbles sur la tête du distributeur ou de la bobine.
- b) Immerger les échantillons dans de l'eau ordinaire à  $23 \text{ }^\circ\text{C} \pm 5 \text{ }^\circ\text{C}$ , de façon que les pièces isolantes soient complètement submergées.
- c) Raccorder l'extrémité de l'assemblage de câbles prévue pour la bougie d'allumage à la source haute tension.
- d) Raccorder le réservoir métallique à la masse de la source haute tension.
- e) Commencant à 0 V, augmenter la tension à un taux de 500 V/s ou jusqu'à claquage ou jusqu'au niveau minimal de tension prescrit.

**3.4 Essai au brouillard salin**

L'échantillon doit être soumis à un essai au brouillard salin durant 48 h, conformément à l'ISO 3768. Dans la chambre d'essai, le côté connexion de l'embout à essayer doit être orienté

vers le bas et équipé de l'élément approprié correspondant.

À la fin du temps d'essai, le spécimen doit être nettoyé dans de l'eau courante d'une température maximale de +38 °C; le spécimen doit immédiatement être séché. Le spécimen ne doit pas présenter des phénomènes de corrosion visuels. Des changements dans l'apparence de la surface de pièces métalliques, par exemple la couleur, doivent être négligés.

### 3.5 Essai de résistance aux chocs thermiques

L'assemblage de câbles doit être monté sur la sortie haute tension et/ou sur la bougie appropriée avant d'être soumis à l'essai de résistance aux chocs thermiques dans une étuve thermique conformément à sa classe d'essai dans le tableau 4.

L'assemblage de câbles doit être retiré de l'étuve et désaccouplé de sa partie correspondante. Puis

après au moins 1 h de refroidissement à la température ambiante de 23 °C ± 5 °C, l'assemblage est réaccouplé à sa partie correspondante une fois seulement. Aucune partie de l'assemblage de câbles ne doit présenter de traces de fissures lors d'une inspection visuelle.

### 3.6 Essai de l'altération par la chaleur

L'assemblage de câbles doit être monté sur la sortie haute tension et/ou sur la bougie appropriée avant d'être soumis à l'essai de l'altération par la chaleur, le câble d'allumage orienté vers le bas dans une étuve à air chaud, conformément à sa classe d'essai dans le tableau 5.

L'assemblage de câbles doit être retiré de l'étuve, démonté et remonté, une fois seulement, après au moins 1 h de refroidissement à la température ambiante de 23 °C ± 5 °C. Aucune partie de l'assemblage de câbles ne doit présenter de traces de fissures lors d'une inspection visuelle.

Tableau 4

Classe d'essai	1	2	3	4	5	6
Température d'essai <sup>1)</sup> , °C	-20 ± 3 et +90 ± 2	-20 ± 3 et +105 ± 2	-20 ± 3 et +120 ± 2	-30 ± 3 et +155 ± 2	-30 ± 3 et +180 ± 2	-30 ± 3 et +200 ± 3
Durée d'essai	20 cycles; durée d'application: 1/2 h dans chaque chambre d'essai Temps pour le transbordement: ≈ 10 s					
1) En raison des différentes conditions d'environnement, le câble haute tension, le connecteur pour la bobine d'allumage, le distributeur, les bougies d'allumage ou les capuchons peuvent appartenir dans certains cas à des classes d'essai différentes. Les classes d'essai doivent être déterminées d'un commun accord entre les fabricants d'assemblages de câbles et de moteurs.						

Tableau 5

Classe d'essai	1	2	3	4	5	6
Température d'essai <sup>1)</sup> , °C	70 ± 2	90 ± 2	105 ± 2	120 ± 2	155 ± 2	180 ± 2
Durée d'essai, h	168					
1) En raison des différentes conditions d'environnement, le câble haute tension, le connecteur pour la bobine d'allumage, le distributeur, les bougies d'allumage ou les capuchons peuvent appartenir dans certains cas à des classes d'essai différentes. Les classes d'essai doivent être déterminées d'un commun accord entre les fabricants d'assemblages de câbles et de moteurs.						

### 3.7 Essai de vibration

Le but d'un tel essai est de vérifier la résistance aux vibrations dans des conditions pratiques. Étant donné que l'emplacement de montage et la sollicitation par les vibrations sont différents selon le type de véhicule, les conditions d'essai doivent être agréées entre le fabricant du véhicule et de l'équipement pour décider si un tel essai doit être exécuté.

NOTE 1 Dans les applications qui nécessitent un antiparasitage, il convient que les règlements en vigueur soient respectés.

### 3.8 Résistance à l'huile et au carburant

Les essais de résistance à l'huile et au carburant doivent faire l'objet d'un accord entre le constructeur de véhicule et le fabricant.

**iTeh STANDARD PREVIEW**  
**(standards.iteh.ai)**

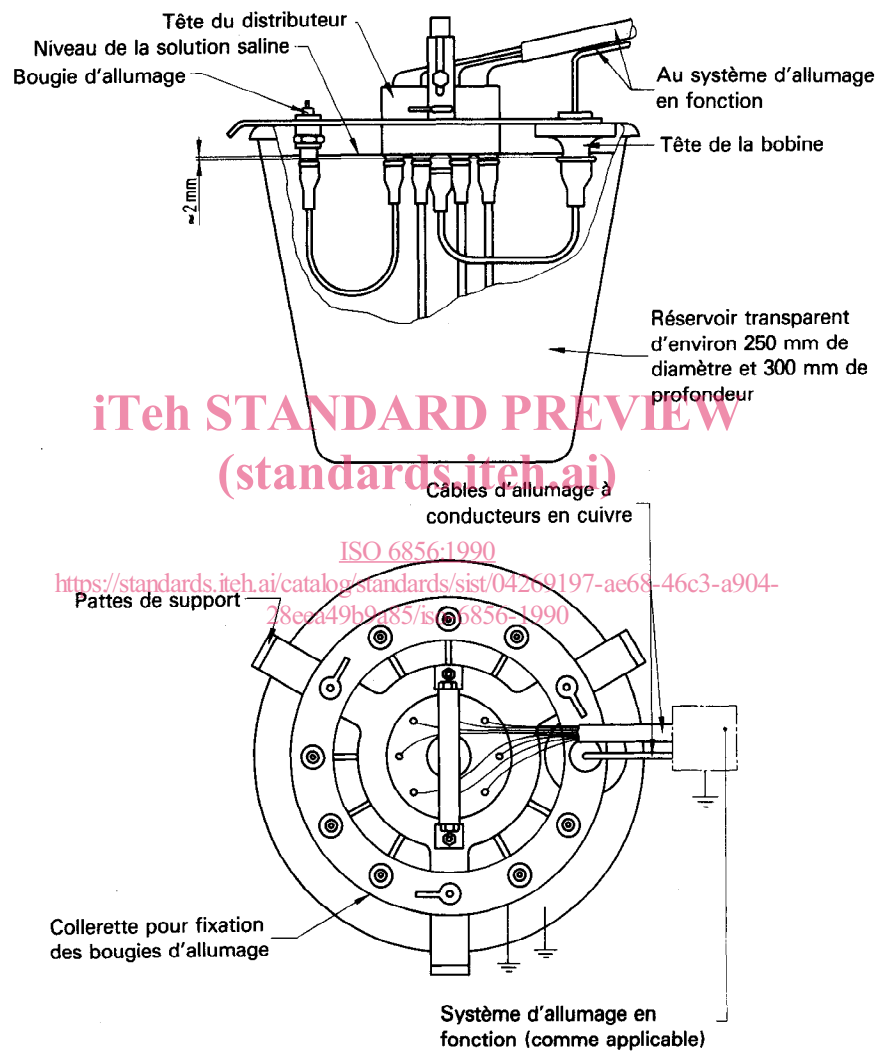
[ISO 6856:1990](https://standards.iteh.ai/catalog/standards/sist/04269197-ae68-46c3-a904-28eea49b9a85/iso-6856-1990)

<https://standards.iteh.ai/catalog/standards/sist/04269197-ae68-46c3-a904-28eea49b9a85/iso-6856-1990>



**Annexe A**  
(informative)

**Exemple d'appareillage d'essai pour essai d'étanchéité (voir 3.3.1)**



**Figure A.1**