

NORME  
INTERNATIONALE

**ISO**  
**6872**

Deuxième édition  
1995-09-01

---

---

**Céramique dentaire**

*Dental ceramic*

**iTeh STANDARD PREVIEW**  
**(standards.iteh.ai)**

ISO 6872:1995

<https://standards.iteh.ai/catalog/standards/sist/a14f7207-c371-4cc1-8fa0-6f8bf7b7d3e/iso-6872-1995>



Numéro de référence  
ISO 6872:1995(F)

## Avant-propos

L'ISO (Organisation internationale de normalisation) est une fédération mondiale d'organismes nationaux de normalisation (comités membres de l'ISO). L'élaboration des Normes internationales est en général confiée aux comités techniques de l'ISO. Chaque comité membre intéressé par une étude a le droit de faire partie du comité technique créé à cet effet. Les organisations internationales, gouvernementales et non gouvernementales, en liaison avec l'ISO participent également aux travaux. L'ISO collabore étroitement avec la Commission électrotechnique internationale (CEI) en ce qui concerne la normalisation électrotechnique.

Les projets de Normes internationales adoptés par les comités techniques sont soumis aux comités membres pour vote. Leur publication comme Normes internationales requiert l'approbation de 75 % au moins des comités membres votants.

La Norme internationale ISO 6872 a été élaborée par le comité technique ISO/TC 106, *Produits et matériel pour l'art dentaire*, sous-comité SC 2, *Produits prosthodontiques*.

<https://standards.iteh.ai/catalog/standards/sist/a14f7207-c371-4cc1-8fa0-08fb1971bc/iso-6872-1995>

Cette deuxième édition annule et remplace la première édition (ISO 6872:1984), dont elle constitue une révision technique.

© ISO 1995

Droits de reproduction réservés. Sauf prescription différente, aucune partie de cette publication ne peut être reproduite ni utilisée sous quelque forme que ce soit et par aucun procédé, électronique ou mécanique, y compris la photocopie et les microfilms, sans l'accord écrit de l'éditeur.

Organisation internationale de normalisation  
Case Postale 56 • CH-1211 Genève 20 • Suisse

Imprimé en Suisse

## Introduction

Les prescriptions qualitatives et quantitatives concernant l'absence de risques biologiques ne sont pas incluses dans la présente Norme internationale; néanmoins, pour évaluer les risques biologiques ou toxicologiques possibles, il est recommandé de se reporter soit à l'ISO 10993-1:1992, *Évaluation biologique des dispositifs médicaux — Partie 1: Lignes directrices pour le choix des essais*, soit à l'ISO/TR 7405:1984, *Évaluation biologique des produits dentaires*, soit à toute autre édition plus récente.

## iTeh STANDARD PREVIEW (standards.iteh.ai)

[ISO 6872:1995](https://standards.iteh.ai/catalog/standards/sist/a14f7207-c371-4cc1-8fa0-6f8bf7b7d3e/iso-6872-1995)

<https://standards.iteh.ai/catalog/standards/sist/a14f7207-c371-4cc1-8fa0-6f8bf7b7d3e/iso-6872-1995>

Page blanche

**iTeh STANDARD PREVIEW**  
**(standards.iteh.ai)**

ISO 6872:1995

<https://standards.iteh.ai/catalog/standards/sist/a14f7207-c371-4cc1-8fa0-688bf7b7d3e/iso-6872-1995>

# Céramique dentaire

## 1 Domaine d'application

La présente Norme internationale fixe les prescriptions et les méthodes d'essai correspondantes pour les céramiques dentaires qui doivent être employées pour la réalisation de toutes les restaurations fixes de céramique.

## 2 Références normatives

Les normes suivantes contiennent des dispositions qui, par suite de la référence qui en est faite, constituent des dispositions valables pour la présente Norme internationale. Au moment de la publication, les éditions indiquées étaient en vigueur. Toute norme est sujette à révision et les parties prenantes des accords fondés sur la présente Norme internationale sont invitées à rechercher la possibilité d'appliquer les éditions les plus récentes des normes indiquées ci-après. Les membres de la CEI et de l'ISO possèdent le registre des Normes internationales en vigueur à un moment donné.

ISO 3696:1987, *Eau pour laboratoire à usage analytique — Spécification et méthodes d'essai.*

ISO 4799:1978, *Verrerie de laboratoire — Réfrigérants.*

## 3 Définitions

Pour les besoins de la présente Norme internationale, les définitions suivantes s'appliquent.

**3.1 céramique dentaire pour cuisson à l'air:** Céramique dentaire à cuire sous pression atmosphérique ambiante.

**3.2 lot:** Quantité définie de produit de base, de produit d'emballage ou de produit transformé ayant subi

une ou plusieurs séries de transformations, de sorte que l'on s'attende à ce qu'il soit homogène.

**3.3 céramique dentaire moulable:** Céramique dentaire préparée spécialement pour le moulage par le procédé de la cire perdue.

**3.4 classe de céramique dentaire:** Catégorie d'une céramique dentaire en fonction de l'usage auquel elle est destinée.

**3.5 condensation d'une céramique dentaire:** Action de compacter une céramique dentaire avant cuisson.

**3.6 céramique dentaire opaque:** Céramique dentaire destinée à la confection d'une sous-couche utilisée comme base d'une céramique de restauration.

**3.7 céramique dentaire:** Produit céramique destiné particulièrement à la confection de prothèses et de restaurations dentaires.

**3.8 céramique dentaire teintée:** Céramique dentaire très pigmentée, utilisée dans la confection de restaurations et de prothèses dentaires pour simuler un effet de détail ou de couleur de la même teinte que celle de la dent naturelle.

**3.9 céramique-dentine:** Céramique dentaire légèrement translucide, utilisée pour obtenir les formes générales et les teintes de base d'une restauration ou d'une prothèse céramique.

**3.10 céramique-émail:** Céramique de recouvrement translucide et légèrement pigmentée, utilisée sur une base de céramique-dentine pour simuler l'émail de la dent naturelle.

**3.11 vitrocéramique:** Produit dont une part importante est composée de cristaux et dont la microstructure finale est obtenue par la cristallisation d'un verre.

**3.12 céramique dentaire infiltrée par un verre:**

Céramique dentaire initialement poreuse, obtenue par frittage puis infiltrée par un verre.

**3.13 céramique dentaire injectable:** Céramique dentaire spécialement conçue pour être injectée en fusion dans un moule.

**3.14 glaçure:** Aspect de surface obtenu lorsque le glaçage est cliniquement et esthétiquement acceptable.

**3.15 fluide de modelage:** Liquide (autre que l'eau) auquel la céramique dentaire peut être mélangée avant condensation.

**3.16 frittage de la céramique:** Action suivant laquelle la poudre de céramique dentaire est chauffée à une température prédéfinie, afin d'obtenir sa densification et sa liaison.

**3.17 céramique dentaire pour cuisson sous vide:** Céramique dentaire spécialement conçue pour être cuite sous une pression très inférieure à la pression atmosphérique.

**4 Types, classes et identification**

Les céramiques dentaires sont classées en deux types. Les céramiques dentaires de type I incluent les produits sous forme de poudre. Les céramiques dentaires de type II incluent tous les autres produits de céramique dentaire. Les céramiques dentaires sont divisées en classes, en fonction de l'usage auquel elles sont destinées. Dans le cas où un colorant est ajouté à la poudre pour l'identifier, il est recommandé d'utiliser les couleurs indiquées dans le tableau 1.

Les céramiques dentaires de type II, classe 1, sont destinées à la confection de noyaux de soutien pour les couronnes, les facettes, les inlays et les onlays; il s'agit de produits devant être recouverts d'un ou plusieurs produits classés dans les céramiques dentaires de type I, désignées par les classes 2 à 8. Les céra-

miques dentaires de type II, classe 2, sont destinées à la confection de facettes, inlays et onlays.

**5 Prescriptions****5.1 Uniformité**

Les pigments non organiques employés pour obtenir la coloration de la céramique dentaire pendant sa cuisson ainsi que tous les colorants doivent être dispersés de manière uniforme dans la poudre de céramique dentaire; il ne doit pas se produire de séparation des pigment(s) lorsqu'on mélange la poudre comme indiqué en 8.1.3. Effectuer un examen visuel (voir article 7).

**5.2 Absence de corps étrangers**

**5.2.1** Les poudres et les produits de céramique dentaire ne doivent pas contenir d'impuretés, une fois effectué l'examen visuel (voir article 7).

**5.2.2** Les produits de céramique dentaire ne doivent pas produire d'émissions radioactives de plus de 0,2 Bq.g<sup>-1</sup>. Cette limite ne concerne pas l'émission de potassium-40. Effectuer les essais conformément à 8.2.

**5.3 Caractéristiques de mélange et de condensation, céramiques dentaires de type I**

Lorsqu'elle est mélangée comme indiqué en 8.1.3 avec de l'eau ou un fluide de modelage approprié, une céramique dentaire ne doit former ni grumeau, ni granulés visibles à l'examen visuel (voir article 7).

La pâte ainsi obtenue doit permettre la fabrication, par la condensation de couches successives, d'une coiffe en céramique, d'un inlay ou d'un onlay. Lorsque la pâte est condensée comme indiqué en 8.1.4, elle ne doit ni se fissurer, ni se désagréger au cours du temps de séchage recommandé par le fabricant. Vérifier à l'examen visuel (voir article 7).

**Tableau 1 — Couleurs des céramiques dentaires en poudre, de type I**

Classe	Matériau	Couleur
1	Céramique opaque	Jaune ou aucune
2	Céramique-dentine	Rose
3	Céramique-émail	Bleue
4	Collet	Verte
5	Transparent	Aucune
6	Coloration	Aucune
7	Produit d'adjonction	Aucune
8	Glaçure	Aucune

## 5.4 Propriétés physiques et chimiques

Les propriétés physiques et chimiques des éprouvettes de céramique dentaire, préparées à partir des diverses poudres et essayées conformément aux méthodes appropriées décrites dans l'article 8, doivent satisfaire aux prescriptions fixées dans le tableau 2.

## 5.5 Biocompatibilité

Voir l'Introduction pour toute indication sur la biocompatibilité.

## 6 Échantillonnage

### 6.1 Céramique dentaire de type I

Prélever une quantité suffisante de céramique dentaire pour effectuer les essais nécessaires. S'il existe plus d'une teinte dans une des classes de céramique dentaire, prélever une quantité égale de chaque teinte.

Prélever les quantités suffisantes de fluides de modelage nécessaires, si leur emploi est recommandé par le fabricant. Les quantités doivent être celles recommandées par les fabricants concernés. Si les teintures d'une classe de céramique dentaire satisfont aux prescriptions de l'article 4 et de 5.1 et 5.2.1, former une masse commune de poudre de ce type en prélevant des échantillons de masse équivalente de chaque teinte et en employant le principe du répartiteur d'échantillon ou un moyen similaire. La masse totale de poudre doit être suffisante pour effectuer les essais nécessaires.

### 6.2 Céramique dentaire de type II

Toutes les poudres utilisées pour effectuer les essais conformément à la présente Norme internationale doivent provenir du même lot.

## 7 Examen

Procéder à un examen visuel pour vérifier la conformité de chaque échantillon prélevé, conformément à l'article 6, d'après les prescriptions de l'article 4 et de 5.1, 5.2.1 et 5.3.

## 8 Méthodes d'essai

### 8.1 Préparation des éprouvettes

Pour toute information complémentaire, se reporter aux méthodes d'essai individuelles.

Pour les éprouvettes de type I, sauf indication contraire ou contradictoire avec le texte, l'appareillage décrit en 8.1.2 et en 8.1.4.1, ainsi que les prescriptions prévues pour les mélanges, la condensation et la cuisson s'appliquent à l'ensemble des méthodes d'essai.

#### 8.1.1 Composition des éprouvettes, céramique dentaire de type I

Le liquide utilisé pour préparer les éprouvettes doit être de l'eau satisfaisant aux prescriptions relatives à l'eau de qualité 3, fixées dans l'ISO 3696, ou, le cas échéant, le fluide de modelage recommandé par le fabricant de poudre de céramique dentaire. La quantité de poudre nécessaire doit être prélevée à partir de la masse totale de poudre appropriée, obtenue conformément à 6.1.

#### 8.1.2 Appareillage pour le mélange

Tout appareillage utilisé pour effectuer les mélanges doit être propre et sec.

Tableau 2 — Propriétés physiques et chimiques

Propriétés	Prescriptions				
	Type I classe			Type II classe	
	1	2 à 5	6 à 8	1	2
Résistance à la flexion, MPa, min.	100	50	—	100	30
Solubilité chimique: perte de masse, $\mu\text{g}\cdot\text{cm}^{-2}$ , max.	2 000	100	100	2 000	100

### 8.1.2.1 Plaque de verre ou palette de mélange.

**8.1.2.2 Spatule**, fabriquée dans une matière autre que du métal (le verre est recommandé) qui ne soit pas facilement usée par abrasion par la poudre de céramique dentaire. Les instruments utilisés pour les opérations de mélange doivent être fabriqués dans une matière qui ne contamine pas la céramique dentaire.

### 8.1.3 Méthode de mélange

Combiner le liquide de mélange et la poudre de céramique dans les proportions recommandées par le fabricant. Éviter de mélanger trop énergiquement, ce

qui risquerait d'introduire des bulles d'air dans la pâte et, pendant et après le mélange, vérifier la conformité à 5.1 et 5.2.1.

### 8.1.4 Condensation

#### 8.1.4.1 Appareillage

**8.1.4.1.1 Moule ouvert en plusieurs parties** (figure 1 ou 2) dont on peut extraire l'éprouvette condensée sans la déformer.

**8.1.4.1.2 Système de vibration** (table de vibration ou outil vibrant) de fréquence 50 Hz à 60 Hz ou conforme aux indications du fabricant.

Dimensions en millimètres

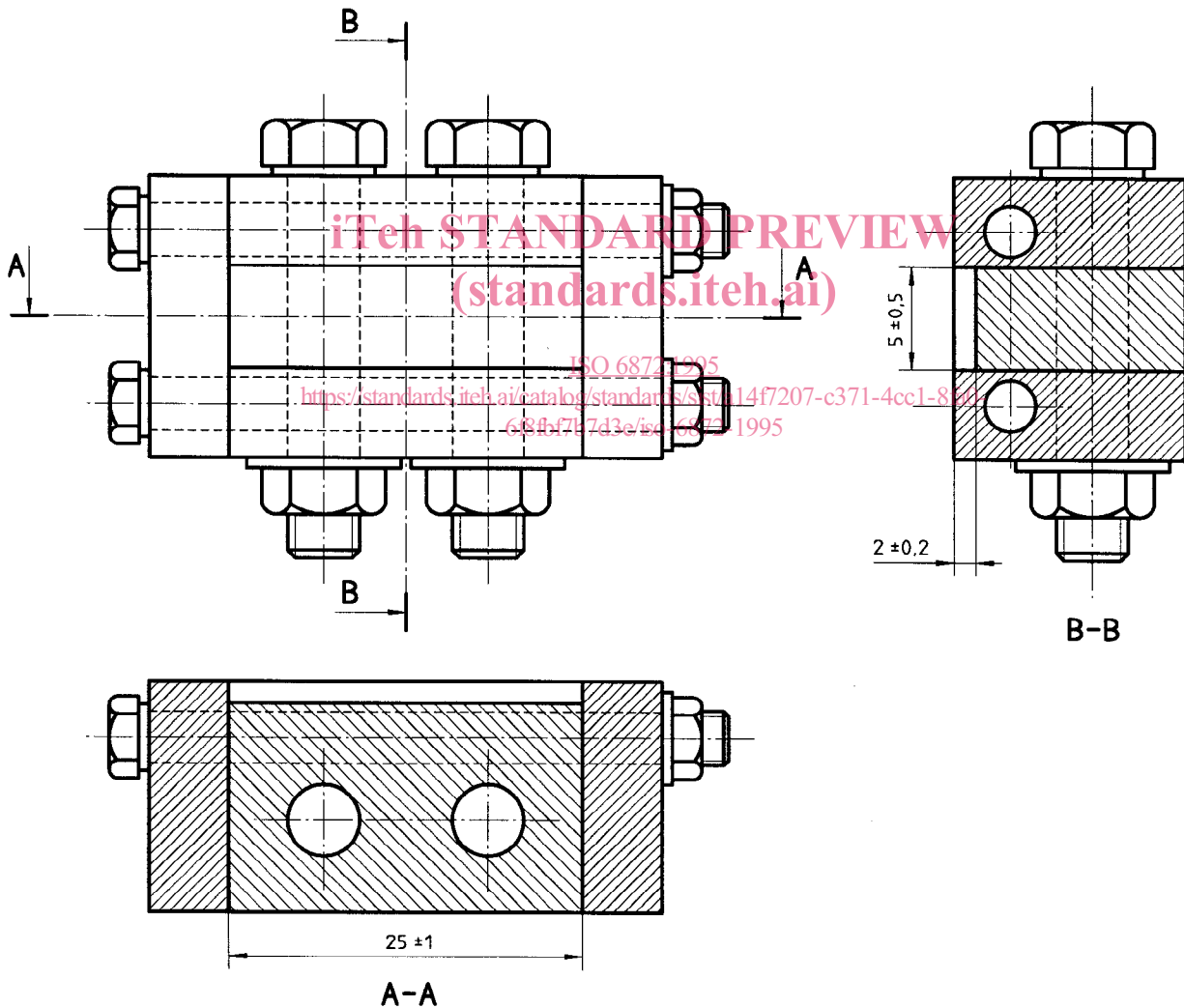
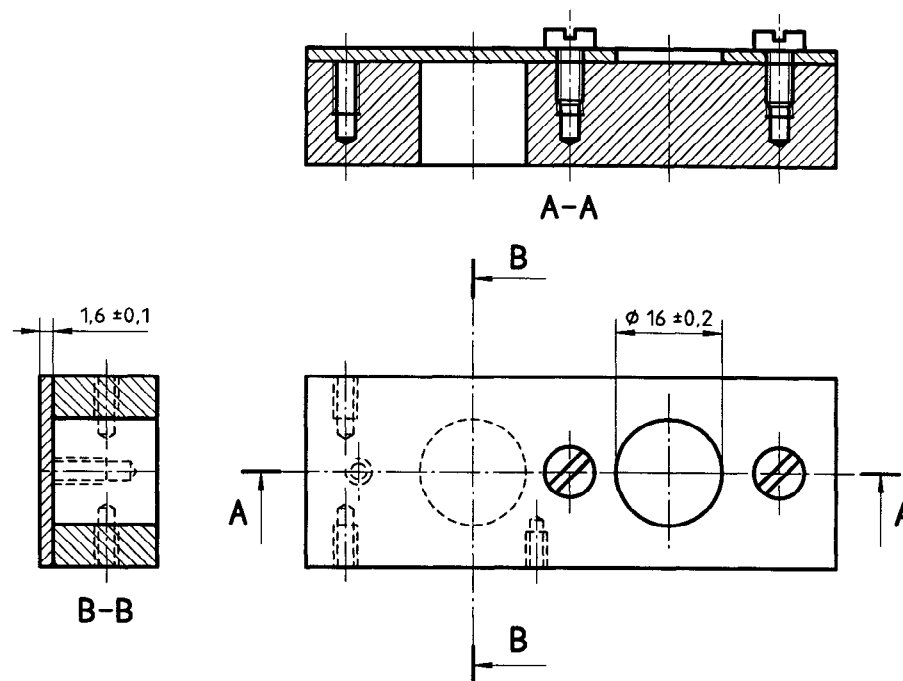


Figure 1 — Moule (25 mm × 5 mm × 2 mm) pour les essais de résistance à la flexion



Dimensions en millimètres



Matériaux: feuille en PMMA  
barre en PTFE  
vis en laiton ou en acier

Figure 2 — Moule d'un diamètre de (16 mm × 1,6 mm) pour les essais de solubilité chimique

ISO 6872:1995

**8.1.4.2 Mode opératoire** <https://standards.iteh.ai/catalog/standards/sist/6872-1995/iso-6872-1995> informations spécifiques à la cuisson des éprouvettes. Cuire les dites éprouvettes d'après ces informations.

Remplir le moule jusqu'à ce qu'il déborde de pâte de céramique dentaire et faire vibrer. Lorsque le liquide en excès apparaît à la surface libre de l'éprouvette, placer un papier absorbant (ou un matériau absorbant semblable) sur la surface de l'éprouvette et enlever continuellement le liquide en excès, en remplaçant le papier aussitôt qu'il est saturé par le liquide. Continuer la vibration et l'absorption jusqu'à ce que l'on ne puisse plus enlever de liquide; niveler alors la surface libre de l'éprouvette condensée, à l'aide d'un instrument approprié (une lamelle de verre biseauté de microscope est parfaitement adaptée à cet effet). Après avoir retiré l'éprouvette du moule, la placer sur un plateau de cuisson, la laisser sécher conformément aux instructions du fabricant [voir 9.1.1 a)] et vérifier la conformité avec 5.3.

### 8.1.5 Cuisson

Disposer les éprouvettes dans le four de manière qu'elles soient cuites uniformément, en les plaçant sur un support auquel elles n'adhéreront pas et qui ne les contaminera pas. Le fabricant doit fournir des

## 8.2 Radioactivité de la céramique dentaire

### 8.2.1 Préparation des échantillons

#### 8.2.1.1 Céramique dentaire de type I

La fabrication d'un échantillon de 50 g convient.

#### 8.2.1.2 Céramique dentaire de type II

Broyer dans un moulin de carbure de tungstène. Tamiser et prélever 50 g de poudre  $\leq 75 \mu\text{m}$ .

### 8.2.2 Mode de calcul

Utiliser un volume d'échantillon de poudre de 60 ml et déterminer l'émission de radioactivité en utilisant une technique appropriée.

### 8.2.3 Expression des résultats

Chaque échantillon soumis aux essais doit être conforme aux prescriptions de 5.2.2.