
Norme internationale



6889

INTERNATIONAL ORGANIZATION FOR STANDARDIZATION • МЕЖДУНАРОДНАЯ ОРГАНИЗАЦИЯ ПО СТАНДАРТИЗАЦИИ • ORGANISATION INTERNATIONALE DE NORMALISATION

Agents de surface — Détermination de la tension interfaciale par étirement de films liquides

Surface active agents — Determination of interfacial tension by drawing up liquid films

Deuxième édition — 1986-03-15

PREVIEW STANDARD PREVIEW
(standards.iteh.ai)

[ISO 6889:1986](https://standards.iteh.ai/catalog/standards/sist/76e0b56e-6ac7-4290-bc28-7963a2034d1c/iso-6889-1986)

<https://standards.iteh.ai/catalog/standards/sist/76e0b56e-6ac7-4290-bc28-7963a2034d1c/iso-6889-1986>

CDU 661.185 : 532.613.4

Réf. n° : ISO 6889-1986 (F)

Descripteurs : agent de surface, essai, détermination, tension interfaciale.

Avant-propos

L'ISO (Organisation internationale de normalisation) est une fédération mondiale d'organismes nationaux de normalisation (comités membres de l'ISO). L'élaboration des Normes internationales est confiée aux comités techniques de l'ISO. Chaque comité membre intéressé par une étude a le droit de faire partie du comité technique créé à cet effet. Les organisations internationales, gouvernementales et non gouvernementales, en liaison avec l'ISO participent également aux travaux.

Les projets de Normes internationales adoptés par les comités techniques sont soumis aux comités membres pour approbation, avant leur acceptation comme Normes internationales par le Conseil de l'ISO. Les Normes internationales sont approuvées conformément aux procédures de l'ISO qui requièrent l'approbation de 75 % au moins des comités membres votants.

La Norme internationale ISO 6889 a été élaborée par le comité technique ISO/TC 91, *Agents de surface*.

[ISO 6889:1986](https://standards.iteh.ai/catalog/standards/si/35e0156e-6ac7-4290-bc28-7963a2034d1c/iso-6889-1986)

Cette deuxième édition annule et remplace la première édition (ISO 6889-1982), dont elle constitue une révision mineure.

L'attention des utilisateurs est attirée sur le fait que toutes les Normes internationales sont de temps en temps soumises à révision et que toute référence faite à une autre Norme internationale dans le présent document implique qu'il s'agit, sauf indication contraire, de la dernière édition.

Agents de surface — Détermination de la tension interfaciale par étirement de films liquides

0 Introduction

La tension interfaciale est une propriété fondamentale des systèmes à deux phases. La présente Norme internationale s'applique plus spécialement à deux phases liquides non miscibles contenant un ou plusieurs agents de surface.

La mesure de cette caractéristique ne permet cependant pas de prévoir, dans le cas des solutions d'agents de surface, leur activité détergente, émulsifiante, etc. En effet, les propriétés applicatives des agents de surface peuvent ne pas être directement liées à la tension interfaciale des systèmes à deux phases liquides non miscibles.

1 Objet et domaine d'application

La présente Norme internationale spécifie une méthode d'essai par étirement de films liquides pour la détermination de la tension interfaciale entre deux phases liquides non miscibles, l'une aqueuse et l'autre organique, formant entre elles une interface. Les deux phases peuvent contenir un ou plusieurs agents de surface anioniques ou non ioniques.

La présente Norme internationale est également applicable au mesurage de la tension interfaciale de systèmes à deux phases liquides non miscibles autres que ceux désignés précédemment.

Par contre, la présente Norme internationale n'est pas applicable aux phases liquides non miscibles contenant des agents de surface cationiques, seule la méthode du volume de goutte (qui fera l'objet de l'ISO 9101) permet de déterminer leur tension interfaciale.

NOTES

1 Certaines méthodes ont été mises au point pour déterminer la tension interfaciale, telles que :

- méthodes d'étirement de films liquides par une lame, un étrier, ou un anneau;
- méthode du volume de goutte;
- méthode de la goutte sessile;
- méthode de la goutte pendante;
- méthode de la goutte tournante.

* 1 mN/m = 1 dyn/cm

** Actuellement au stade de projet.

Les méthodes d'étirement de films liquides présentent de remarquables avantages, par la simplicité de leur mode opératoire.

2 La méthode spécifiée dans la présente Norme internationale ne permet pas d'obtenir des résultats précis. Elle est acceptable pour des contrôles en laboratoires industriels dont la reproductibilité de 2 mN/m* se trouve être suffisante pour le domaine de tension interfaciale de 4 à 50 mN/m.

2 Références

ISO 862, *Agents de surface — Vocabulaire.*

ISO 2456, *Agents de surface — Eau employée comme solvant pour les essais.***

3 Définitions

3.1 tension interfaciale : Voir ISO 862.

NOTE — L'unité SI de la tension interfaciale est le newton par mètre (N/m). Dans la pratique, son sous-multiple utilisé est le millinewton par mètre (mN/m).

3.2 âge de l'interface liquide-liquide : Temps écoulé entre la formation de l'interface dans le godet de mesure et l'étirement du film liquide interfacial.

4 Principe

Mesurage de la force maximale qu'on peut exercer avant la rupture du film, la force étant exercée verticalement sur un étrier, ou un anneau, au contact du film liquide de l'interface séparant deux phases liquides non miscibles placées dans un godet de mesure, pour étirer le film interfacial.

La force doit passer par un maximum sinon le mesurage n'est pas valable.

5 Appareillage

Matériel courant de laboratoire, et

5.1 Tensiomètre, pouvant être équipé d'étriers et d'anneaux, et comprenant les éléments suivants.

- a) Une **plate-forme horizontale**, pouvant être déplacée verticalement, dans les deux sens, à l'aide d'une vis micrométrique; elle est pourvue d'une échelle millimétrique permettant d'estimer des déplacements verticaux de 0,1 mm.
- b) Un **dynamomètre** à mesure continue, servant à mesurer la force qui s'applique au corps de mesure, avec une précision d'au moins 0,1 mN/m.
- c) Une **pièce de jonction** entre l'extrémité inférieure du dynamomètre et l'extrémité supérieure du corps de mesure; cette pièce porte un indicateur de «position de zéro» pour le corps de mesure, ainsi qu'un dispositif pour son calage.
- d) Un **dispositif** de lecture ou d'enregistrement des valeurs mesurées par le dynamomètre.

L'ensemble doit être protégé des vibrations et des courants d'air.

5.2 Corps de mesure, comprenant au moins l'un des éléments a) et b), et également l'élément c).

- a) Un **étrier**, en fil de platine iridié dont le diamètre ne dépasse pas 0,1 mm; la longueur des deux bras horizontaux est de 20 à 40 mm, et la longueur des deux branches verticales de 10 mm. Ces branches sont terminées à leurs extrémités par deux petites boules en platine servant de contre-poids (voir figure 1).
- b) Un **anneau**, en fil de platine iridié de diamètre 0,3 mm. La circonférence de l'anneau est généralement comprise entre 40 et 60 mm. Il est fixé à une tige de suspension métallique par un étrier en fil de platine (voir figure 2).
- c) Un **godet de mesure**, pour recevoir la prise d'essai du système binaire à examiner, constitué par une petite cuve cylindrique en verre dont le diamètre doit être au moins de 8 cm et la hauteur de 4 cm au minimum.

Dans le cas de l'anneau, lorsqu'on utilise un godet plus petit, celui-ci doit être guidé, car l'effet de paroi risque d'agir en attirant l'anneau vers la paroi du godet; il s'ensuit que les forces mesurées ne sont plus perpendiculaires à la surface horizontale.

6 Mode opératoire

6.1 Préparation des solutions d'agents de surface

6.1.1 Les solutions d'agents de surface destinées aux déterminations doivent être préparées avec tout le soin nécessaire. L'eau utilisée pour les préparer doit être de l'eau bidistillée (voir paragraphe 5.2 de l'ISO 2456), contrôlée par mesurage de sa tension superficielle. L'emploi de bouchons en liège, et surtout en caoutchouc, est à proscrire formellement, aussi bien dans la construction de l'appareil à distiller que pour boucher les récipients dans lesquels l'eau est conservée.

6.1.2 La température des solutions doit être maintenue à 0,5 °C près.

NOTE — Les déterminations effectuées aux environs des températures de solubilité critique, telles que la température de Krafft, la température de trouble des agents de surface non ioniques, sont fortement entachées d'erreur. Il est préférable d'opérer à une température supérieure à celle des points singuliers, ou à une température inférieure à la température de trouble pour les agents de surface non ioniques.

6.1.3 La tension interfaciale des solutions variant au cours du temps, du fait que la saturation mutuelle des phases liquides, ainsi que l'adsorption des agents de surface sur l'interface ne sont pas des phénomènes instantanés, il est par conséquent difficile de recommander un âge étalon pour l'interface. Il est, de ce fait, souhaitable d'effectuer plusieurs mesurages sur une période de temps, de façon à construire la courbe représentant les variations de la tension interfaciale en fonction du temps, et de déterminer la position du palier, ce qui donne l'âge à partir duquel l'interface a atteint son état stationnaire.

6.1.4 La surface des liquides est extrêmement sensible aux contaminations par les poussières atmosphériques ou par les vapeurs de solvants manipulés à proximité. Il faut donc éviter toute manipulation de produits volatils dans la pièce où les déterminations sont effectuées, et protéger l'ensemble de l'appareil par une cloche du genre de celles qui sont utilisées pour les balances. Cette précaution permet également de réduire les variations de la température.

6.1.5 La méthode de prélèvement recommandée pour la prise d'essai des phases liquides à examiner est d'aspirer, avec une pipette, au centre de la masse de ces phases, la surface pouvant éventuellement être souillée par des particules insolubles et des poussières.

6.2 Nettoyage du corps de mesure

6.2.1 Nettoyage du godet de mesure

En présence de salissures telles que les silicones, qui ne sont éliminées ni par le mélange sulfochromique, ni par l'acide phosphorique, ni par la solution de persulfate de potassium dans l'acide sulfurique, laver le godet de mesure avec des produits spéciaux (par exemple toluène, perchloroéthylène ou solution méthanolique d'hydroxyde de potassium).

En l'absence de ces salissures ou après le nettoyage à l'aide de ces produits, laver soigneusement le godet de mesure à l'aide du mélange sulfochromique chaud, puis avec de l'acide phosphorique concentré [83 à 98 % (m/m)]. Finalement, rincer à l'eau bidistillée jusqu'à neutralité des eaux de rinçage. L'eau bidistillée doit être fraîchement préparée selon le paragraphe 5.2 de l'ISO 2456.

Avant la détermination, le godet de mesure doit être parfaitement séché.

6.2.2 Nettoyage de l'étrier ou de l'anneau

Si nécessaire, laver l'étrier ou l'anneau (5.2) avec les produits spéciaux comme cela est spécifié en 6.2.1. En l'absence de salissures exigeant un nettoyage avec ces produits spéciaux ou

après le nettoyage avec l'un de ces produits, laver le corps de mesure en platine avec de l'acide sulfurique concentré chaud ($\rho_{20} = 1,839 \text{ g/ml}$), puis rincer à l'eau bidistillée jusqu'à neutralité des eaux de rinçage.

Sécher les anneaux par passage à une flamme de méthanol durant quelques secondes. Ne pas toucher avec les doigts aussi bien les corps de mesure que les surfaces intérieures des godets de mesure.

6.3 Détermination (voir aussi annexe B)

6.3.1 Nivellement du tensiomètre

Placer un niveau à eau sur la plate-forme [5.1 a)] et régler les vis fixées aux pieds du tensiomètre, jusqu'à ce que la plate-forme soit horizontale.

6.3.2 Préparation du mesurage

Attacher la pièce de jonction [5.1 c)] au dynamomètre [5.1 b)]. Relier le corps de mesure à la pièce de jonction. À l'aide du dynamomètre, appliquer la force nécessaire pour amener l'indicateur [5.1 d)] à la «position zéro». Caler la pièce de jonction.

6.3.2.1 Cas de la phase aqueuse la plus dense

Placer le godet de mesure [5.2 c)] sur la plate-forme. Verser, dans le godet de mesure, un volume, mesuré à 0,05 ml près, de la phase aqueuse suffisant pour obtenir une hauteur de liquide de 15 mm environ. Éviter absolument la formation de mousse en appuyant l'extrémité de la pipette sur la paroi latérale interne du godet de mesure.

Vérifier l'horizontalité du bras de l'étrier, ou l'horizontalité de la circonférence de l'anneau, en utilisant la surface de la phase aqueuse comme miroir et en observant l'image du corps de mesure presque au contact de la surface de cette phase.

NOTE — Si la surface de la phase aqueuse ne donne pas une image suffisamment nette, retirer le godet de mesure. Placer sur la plate-forme un miroir dont l'horizontalité aura été réglée grâce à un niveau à liquide. Vérifier l'horizontalité du bras de l'étrier ou de la circonférence de l'anneau comme indiqué précédemment.

Remonter lentement la plate-forme avec le godet de mesure jusqu'à ce que l'anneau ou le bras de l'étrier soit happé par la surface de la phase aqueuse.

Verser ensuite, avec tout le soin nécessaire, la phase non aqueuse en quantité suffisante pour obtenir une hauteur de 15 mm environ. Son volume doit être mesuré à 0,05 ml près.

Éviter absolument la formation de gouttelettes ou de bulles à l'interface.

6.3.2.2 Cas de la phase aqueuse la moins dense

Placer le godet de mesure sur la plate-forme. Verser, dans le godet de mesure, un volume, mesuré à 0,05 ml près, de la phase non aqueuse suffisant pour obtenir une hauteur de liquide de 15 mm environ.

Verser ensuite, avec tout le soin nécessaire, la phase aqueuse en quantité suffisante pour obtenir une hauteur de 15 mm environ. Son volume doit être mesuré à 0,05 ml près.

Éviter absolument la formation de gouttelettes ou de bulles à l'interface, ainsi que la formation de mousse à la surface de la phase aqueuse, en appuyant l'extrémité de la pipette sur la paroi latérale interne du godet de mesure au-dessus de la surface de la phase non aqueuse.

Vérifier l'horizontalité du bras de l'étrier, ou l'horizontalité de la circonférence de l'anneau, en suivant les indications données en 6.3.2.1.

Remonter la plate-forme avec le godet de mesure et faire plonger le corps de mesure dans la phase aqueuse jusqu'à ce que le bras horizontal de l'étrier ou l'anneau soit happé par l'interface liquide-liquide.

6.3.3 Détermination de la force avant l'étirement du film

Décaler la pièce de jonction. En modifiant simultanément la force appliquée au dynamomètre et la hauteur de la plate-forme, amener le bras horizontal de l'étrier ou l'anneau, juste à la hauteur de l'interface liquide-liquide et l'indicateur de la pièce de jonction à la «position zéro» (voir figure 4). Caler la pièce de jonction.

Attendre le temps correspondant à l'âge voulu de l'interface liquide-liquide (voir 3.3). Décaler la pièce de jonction. Si l'indicateur se déplace de la «position zéro», le ramener à la position initiale en modifiant la force appliquée par le dynamomètre. Noter avec soin la force qui maintient la «position zéro». La valeur de cette force, soit F_1 , correspond à la «force avant l'étirement du film».

6.3.4 Détermination de la force après l'étirement du film

6.3.4.1 Cas de la phase aqueuse la plus dense

Abaisser lentement la plate-forme de 0,1 mm en agissant sur la vis micrométrique. Ramener l'indicateur à la «position zéro», sans la dépasser, en augmentant convenablement, à l'aide du dynamomètre, la force à appliquer sur le corps de mesure. Noter avec soin la valeur de cette force.

Répéter les opérations décrites dans l'alinéa précédent jusqu'à la rupture du film liquide interfacial.

La dernière valeur de la force notée avant la rupture du film, soit F_2 , correspond à la «force après l'étirement du film».

6.3.4.2 Cas de la phase aqueuse la moins dense

Remonter lentement la plate-forme de 0,1 mm en agissant sur la vis micrométrique. Ramener l'indicateur à la «position zéro», sans la dépasser, en diminuant convenablement, à l'aide du dynamomètre, la force à appliquer sur le corps de mesure. Noter avec soin la valeur de cette force.

Répéter les opérations décrites dans l'alinéa précédent jusqu'à la rupture du film liquide interfacial.

La dernière valeur de la force notée avant la rupture du film, soit F_3 , correspond à la «force après l'étirement du film».

6.3.5 Répétition des déterminations

Effectuer plusieurs fois les déterminations spécifiées de 6.3.2 à 6.3.4, mais en utilisant chaque fois de nouvelles prises d'essai pour les deux phases liquides. Les volumes de ces phases doivent être, à 0,05 ml près, toujours les mêmes que ceux utilisés dans la première détermination.

6.3.6 Force pour étirer le film

6.3.6.1 Cas de la phase aqueuse la plus dense

La «force pour étirer le film», désignée par ΔF , est la valeur moyenne des différences $F_2 - F_1$ entre les forces appliquées par le dynamomètre au corps de mesure après et avant l'étirement du film liquide interfacial.

6.3.6.2 Cas de la phase aqueuse la moins dense

La «force pour étirer le film», désignée par ΔF , est la valeur moyenne des différences $F_1 - F_3$ entre les forces appliquées par le dynamomètre au corps de mesure avant et après l'étirement du film liquide interfacial.

6.4 Étalonnage

NOTE — En général, sauf dans le cas de l'étrier, l'application des formules théoriques, qui donnent la valeur de la tension interfaciale en fonction de la force exercée par le dynamomètre sur le corps de mesure et de sa géométrie, ne permet pas d'obtenir toujours des valeurs exactes de la tension interfaciale. Parfois, avec des systèmes à deux phases liquides superficiellement pures mutuellement saturées, les valeurs obtenues sont, en général, éloignées de celles figurant dans la littérature. C'est pourquoi il est nécessaire de faire l'étalonnage de chaque corps de mesure.

Pour les déterminations ne demandant pas une grande précision, on peut faire l'étalonnage du tensiomètre muni de l'étrier ou de l'anneau à l'aide de systèmes binaires formés par deux substances liquides superficiellement pures de tension interfaciale connue, mutuellement saturées, dont la tension interfaciale et les masses volumiques sont semblables à celles du système binaire à examiner. Dans ces conditions, on peut admettre l'existence de proportionnalité directe entre les valeurs de la tension interfaciale et les forces appliquées par le dynamomètre sur le corps de mesure pour étirer le film liquide interfacial de sorte qu'il ne se rompe pas.

Effectuer l'étalonnage selon le mode opératoire spécifié en 6.3, à l'aide d'un système binaire étalon constitué de deux liquides superficiellement purs de tension interfaciale connue, mutuellement saturés, dont la tension interfaciale et les masses volumiques sont semblables à celles du système à examiner. Faire en sorte que les volumes des phases du système étalon soient identiques, à 0,05 ml près, à ceux du système à examiner.

Les valeurs de la tension interfaciale entre l'eau et quelques liquides organiques purs sont données dans l'annexe A.

7 Expression des résultats

7.1 Mode de calcul

La tension interfaciale, γ , exprimée en millinewtons par mètre, est donnée par la formule

$$\gamma_{\text{et}} \times \frac{\Delta F}{\Delta F_{\text{et}}}$$

où

γ_{et} est la tension interfaciale, en millinewtons par mètre, du système binaire étalon;

ΔF est la «force pour étirer le film», en millinewtons, du système binaire examiné;

ΔF_{et} est la «force pour étirer le film», en millinewtons, du système binaire étalon.

7.2 Fidélité

7.2.1 La fidélité des déterminations de tension interfaciale est très variable selon la nature des deux phases du système examiné et leur pouvoir mouillant vis-à-vis du platine.

7.2.2 La reproductibilité, c'est-à-dire la différence entre les résultats obtenus sur le même échantillon, dans deux laboratoires différents, ne doit pas dépasser 2 mN/m.

8 Procès-verbal d'essai

Le procès-verbal d'essai doit contenir les indications suivantes :

- tous les renseignements nécessaires à l'identification complète du système examiné, ainsi qu'à son échantillonnage, et, dans le cas de solutions d'agents de surface, les températures de solubilité critique, telles que la température de Krafft, la température de trouble des agents de surface non ioniques, etc.;
- la référence de la méthode utilisée (référence de la présente Norme internationale), ainsi que le corps de mesure utilisé (étrier ou anneau) et le diamètre du godet de mesure;
- la nature des deux phases liquides du système examiné et les concentrations des produits dissous dans ces phases;
- la température de la détermination;
- l'âge de l'interface;
- les résultats, ainsi que la forme sous laquelle ils sont exprimés;
- tous les détails opératoires non prévus dans la présente Norme internationale ou dans les Normes internationales auxquelles il est fait référence, ou facultatifs, ainsi que tous les incidents éventuels susceptibles d'avoir eu une influence sur les résultats.

Dimensions en millimètres

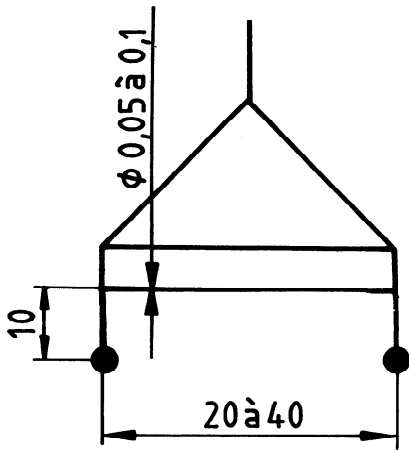


Figure 1 — Étrier [5.2 a)]

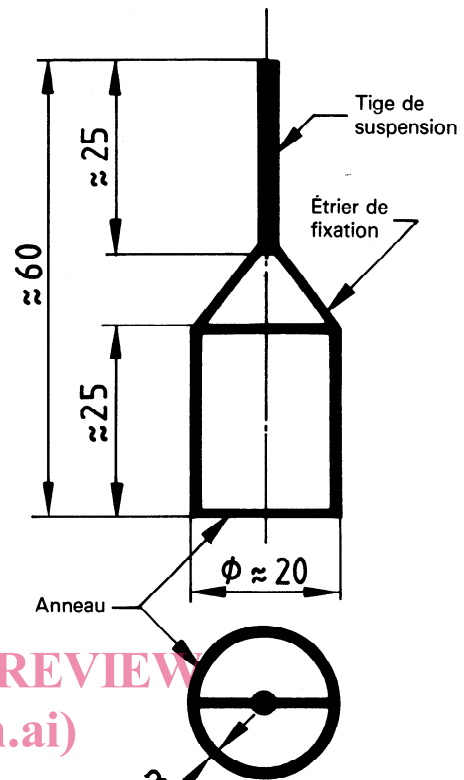


Figure 2 — Anneau [5.2 b)]

STANDARD PREVIEW
(standards.iteh.ai)
ISO 6889:1986
<https://standards.iteh.ai/catalog/standards/sist/76e0b56e-6ac7-4290-bc28-7963a2034d1c/iso-6889-1986>

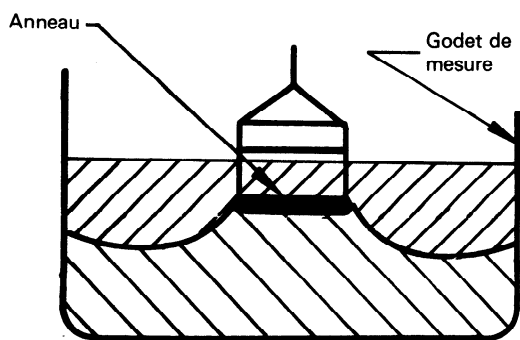


Figure 3 — Anneau comme corps de mesure

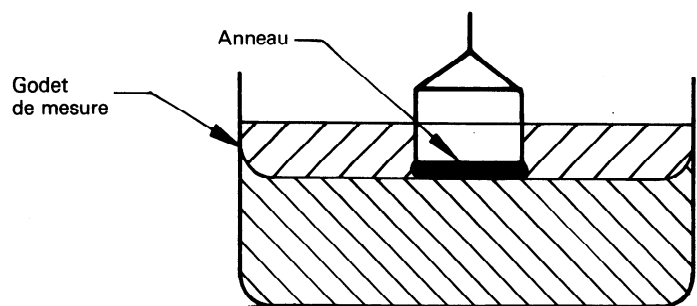


Figure 4 — Anneau à la «position zéro»

Annexe A

Valeurs de la tension interfaciale à 20 °C entre l'eau et quelques liquides organiques purs

(Cette annexe fait partie intégrante de la norme.)

NOTE — Chaque phase est saturée préalablement par l'autre phase du système.

Liquide organique	Tension interfaciale
	mN/m
Acide heptanoïque	7,0
Benzaldéhyde	15,5
Nitrobenzène	25,2
Benzène	35,0
Tétrachlorure de carbone	45,0
Heptane	50,2

iTeh STANDARD PREVIEW
(standards.iteh.ai)

[ISO 6889:1986](#)

<https://standards.iteh.ai/catalog/standards/sist/76e0b56e-6ac7-4290-bc28-7963a2034d1c/iso-6889-1986>

Page blanche

iTeh STANDARD PREVIEW
(standards.iteh.ai)

ISO 6889:1986

<https://standards.iteh.ai/catalog/standards/sist/76e0b56e-6ac7-4290-bc28-7963a2034d1c/iso-6889-1986>