

NORME
INTERNATIONALE

ISO
6941

Première édition
1984-08-15

AMENDEMENT 1
1992-10-15

**Textiles — Comportement au feu —
Détermination des propriétés de propagation de
flamme d'éprouvettes orientées verticalement**

AMENDEMENT 1

iTeh STANDARD PREVIEW

(standards.iteh.ai)

*Textile fabrics — Burning behaviour — Measurement of flame spread properties of
vertically oriented specimens*

ISO 6941:1984/Amd 1:1992

AMENDEMENT 1

<https://standards.iteh.ai/catalog/standards/sist/e155e7e6-1429-4593-8112-4d692e105d02/iso-6941-1984-amd-1-1992>



Numéro de référence
ISO 6941 : 1984/Amd.1 : 1992 (F)

Avant-propos

L'ISO (Organisation internationale de normalisation) est une fédération mondiale d'organismes nationaux de normalisation (comités membres de l'ISO). L'élaboration des Normes internationales est en général confiée aux comités techniques de l'ISO. Chaque comité membre intéressé par une étude a le droit de faire partie du comité technique créé à cet effet. Les organisations internationales, gouvernementales et non gouvernementales, en liaison avec l'ISO participent également aux travaux. L'ISO collabore étroitement avec la Commission électrotechnique internationale (CEI) en ce qui concerne la normalisation électrotechnique.

Les projets de Normes internationales adoptés par les comités techniques sont soumis aux comités membres pour vote. Leur publication comme Normes internationales requiert l'approbation de 75 % au moins des comités membres votants.

L'Amendement 1 à la Norme internationale ISO 6941 : 1984 a été élaboré par le comité technique ISO/TC 38, *Textiles*, sous-comité SC 19, *Comportement au feu des textiles et des produits textiles*.

[ISO 6941:1984/Amd 1:1992](https://standards.iteh.ai/catalog/standards/sist/e155e7e6-1429-4593-8112-4d692e105d02/iso-6941-1984-amd-1-1992)

<https://standards.iteh.ai/catalog/standards/sist/e155e7e6-1429-4593-8112-4d692e105d02/iso-6941-1984-amd-1-1992>

Textiles — Comportement au feu — Détermination des propriétés de propagation de flamme d'éprouvettes orientées verticalement

AMENDEMENT 1

iTeh STANDARD PREVIEW (standards.iteh.ai)

Page 1, article 1

Remplacer le premier alinéa par le suivant:

«La présente Norme internationale prescrit une méthode pour la détermination des propriétés de propagation de flamme des étoffes textiles orientées verticalement, destinées à des vêtements, des rideaux, des tentures et des tentes de grandes dimensions, y compris les auvents et les marquises. Il peut s'agir d'étoffes simples ou multiples (textiles enduits, ouatés, multicouches, en sandwich et autres structures semblables).»

Page 3, 8.6

Remplacer 8.6 par le texte suivant:

«Pour toutes les étoffes destinées aux vêtements, aux rideaux et aux tentures, mettre le brûleur dans la position décrite en 8.6.1. Lorsque les étoffes destinées à des rideaux ou des tentures ne s'allument pas, le brûleur se trouvant dans la position susmentionnée, mettre le brûleur dans la position décrite en 8.6.2 si les caractéristiques de l'étoffe en question l'exigent. Dans le cas des étoffes destinées aux tentes de grandes dimensions, aux auvents et aux marquises, utiliser la position de brûleur décrite en 8.6.2.»

Page 3, article 10

Ajouter le nouveau point n) suivant:

«n) nombre d'éprouvettes qui se sont allumées, mais qui n'ont pas brûlé jusqu'au premier fil de marquage;»

Remplacer la lettre du point n) par la lettre o)

Page 6, A.2.1

Remplacer le premier alinéa par le suivant:

«Le diamètre de la base [voir figure 3b)] doit être de $0,19 \pm 0,02$ mm.»

Page 6, A.2.2

La modification du dernier alinéa de A.2.2 ne concerne pas la version française.

Page 4, figure 1

Remplacer la figure par la figure 1 modifiée.

Page 7, figure 3

Remplacer la figure par la figure 3 modifiée.

Dimensions en millimètres
min. = minimum

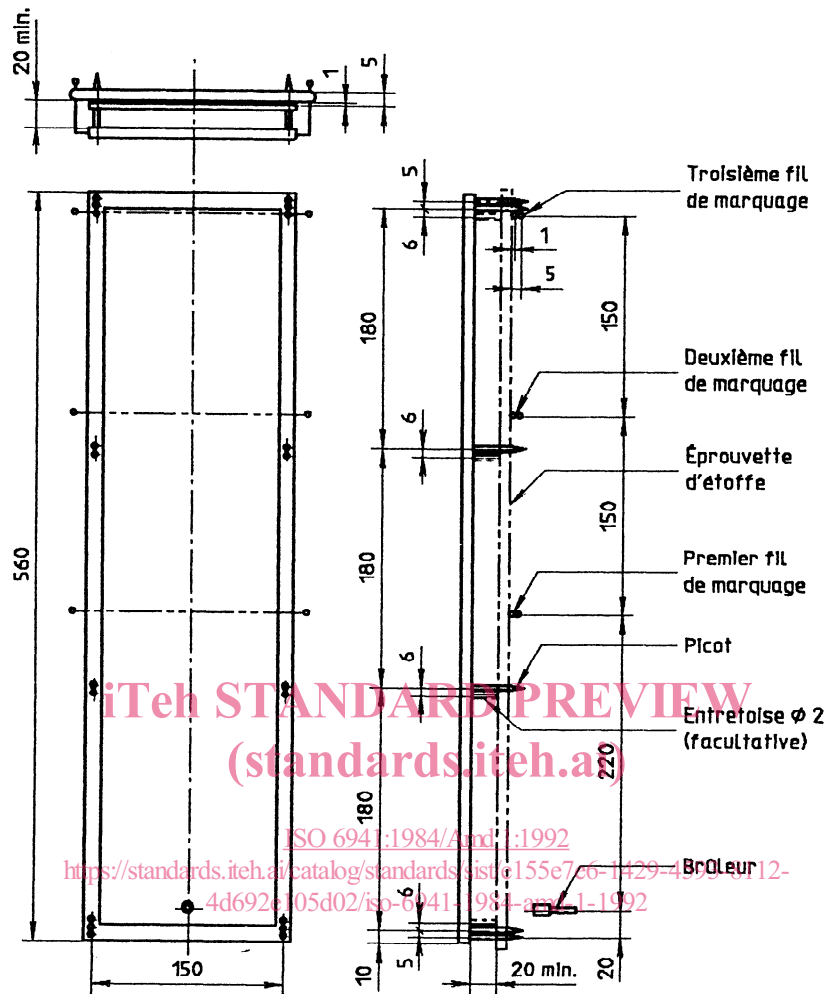
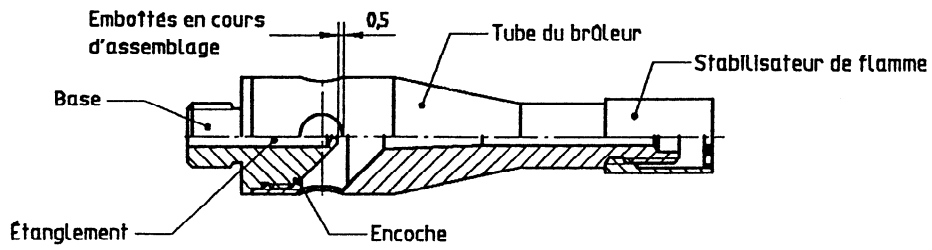
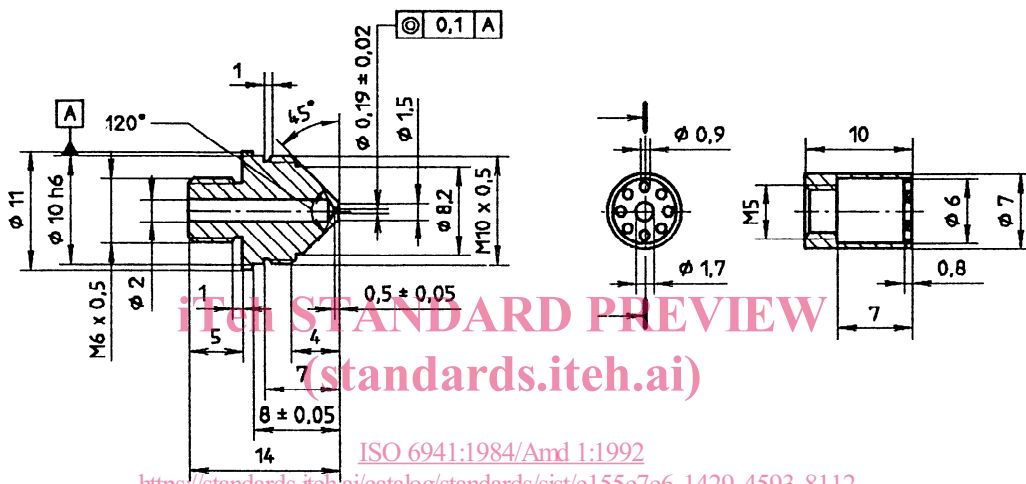


Figure 1 — Porte-échantillon

Dimensions en millimètres

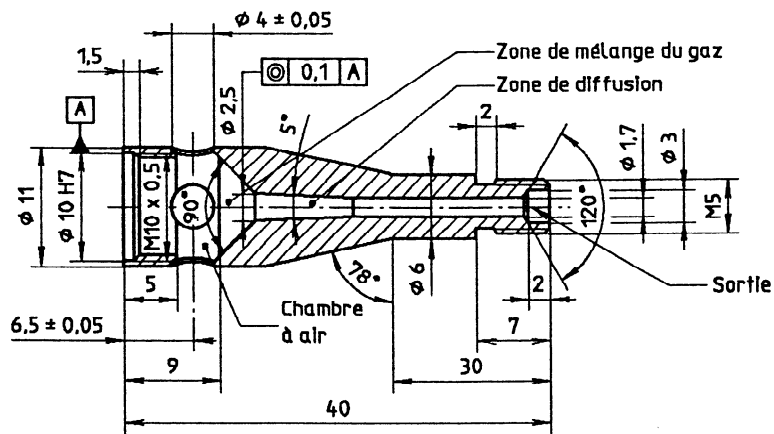


a) Disposition du brûleur à gaz



<https://standards.iteh.ai/catalog/standards/sist/e155e7e6-1429-4593-8112-d692e105d02/iso-6941-1984-amd-1-1>

b) Base c) Stabilisateur de flamme



d) Tube du brûleur

Figure 3 — Brûleur à gaz

Page blanche

iTeh STANDARD PREVIEW
(standards.iteh.ai)

ISO 6941:1984/Amd 1:1992

<https://standards.iteh.ai/catalog/standards/sist/e155e7e6-1429-4593-8112-4d692e105d02/iso-6941-1984-amd-1-1992>

Page blanche

iTeh STANDARD PREVIEW
(standards.iteh.ai)

ISO 6941:1984/Amd 1:1992

<https://standards.iteh.ai/catalog/standards/sist/e155e7e6-1429-4593-8112-4d692e105d02/iso-6941-1984-amd-1-1992>

iTeh STANDARD PREVIEW
(standards.iteh.ai)

ISO 6941:1984/Amd 1:1992

<https://standards.iteh.ai/catalog/standards/sist/e155e7e6-1429-4593-8112-4d692e105d02/iso-6941-1984-amd-1-1992>

CDU 677.074 : 677.017.56

Descripteurs : textile, étoffe, essai, essai de comportement au feu, détermination, propagation de la flamme, matériel d'essai, brûleur.

Prix basé sur 3 pages
