

NORME  
INTERNATIONALE

ISO  
6942

Deuxième édition  
1993-06-15

---

---

**Vêtements de protection contre la chaleur  
et le feu — Évaluation du comportement  
thermique de matériaux et d'assemblages  
de matériaux exposés à une source de  
chaleur radiante**  
(standards.iteh.ai)

*Clothing for protection against heat and fire — Evaluation of thermal  
behaviour of materials and material assemblies when exposed to a source  
of radiant heat*



Numéro de référence  
ISO 6942:1993(F)

## Sommaire

	Page
<b>1</b> Domaine d'application .....	<b>1</b>
<b>2</b> Référence normative .....	<b>1</b>
<b>3</b> Définitions .....	<b>1</b>
<b>4</b> Principe .....	<b>2</b>
<b>4.1</b> Méthode A .....	<b>2</b>
<b>4.2</b> Méthode B .....	<b>2</b>
<b>5</b> Appareillage .....	<b>2</b>
<b>6</b> Préparation de l'échantillon d'essai .....	<b>8</b>
<b>7</b> Conditions d'essai .....	<b>8</b>
<b>7.1</b> Atmosphère de conditionnement .....	<b>8</b>
<b>7.2</b> Atmosphère d'essai .....	<b>8</b>
<b>7.3</b> Densité du flux thermique .....	<b>8</b>
<b>8</b> Méthodes d'essai .....	<b>8</b>
<b>8.1</b> Généralités .....	<b>8</b>
<b>8.2</b> Étalonnage du calorimètre .....	<b>8</b>
<b>8.3</b> Étalonnage de la source de rayonnement .....	<b>9</b>
<b>8.4</b> Méthode A .....	<b>10</b>
<b>8.5</b> Méthode B .....	<b>10</b>
<b>9</b> Calcul relatif à la méthode B .....	<b>11</b>
<b>9.1</b> Facteur de transmission de la chaleur .....	<b>11</b>
<b>9.2</b> Niveaux de transfert de chaleur .....	<b>11</b>
<b>10</b> Fidélité de la méthode B .....	<b>11</b>
<b>11</b> Rapport d'essai .....	<b>12</b>

iTech STANDARD PREVIEW  
(standards.iteh.ai)

[ISO 6942:1993](https://standards.iteh.ai/catalog/standards/sist/a210b32d-8900-48bf-a0e6-697ae5e242b9/iso-6942-1993)

[https://standards.iteh.ai/catalog/standards/sist/a210b32d-8900-48bf-a0e6-](https://standards.iteh.ai/catalog/standards/sist/a210b32d-8900-48bf-a0e6-697ae5e242b9/iso-6942-1993)

[697ae5e242b9/iso-6942-1993](https://standards.iteh.ai/catalog/standards/sist/a210b32d-8900-48bf-a0e6-697ae5e242b9/iso-6942-1993)

© ISO 1993

Droits de reproduction réservés. Aucune partie de cette publication ne peut être reproduite ni utilisée sous quelque forme que ce soit et par aucun procédé, électronique ou mécanique, y compris la photocopie et les microfilms, sans l'accord écrit de l'éditeur.

Organisation internationale de normalisation  
Case Postale 56 • CH-1211 Genève 20 • Suisse

Imprimé en Suisse

## Avant-propos

L'ISO (Organisation internationale de normalisation) est une fédération mondiale d'organismes nationaux de normalisation (comités membres de l'ISO). L'élaboration des Normes internationales est en général confiée aux comités techniques de l'ISO. Chaque comité membre intéressé par une étude a le droit de faire partie du comité technique créé à cet effet. Les organisations internationales, gouvernementales et non gouvernementales, en liaison avec l'ISO participent également aux travaux. L'ISO collabore étroitement avec la Commission électrotechnique internationale (CEI) en ce qui concerne la normalisation électrotechnique.

Les projets de Normes internationales adoptés par les comités techniques sont soumis aux comités membres pour vote. Leur publication comme Normes internationales requiert l'approbation de 75 % au moins des comités membres votants.

La Norme internationale ISO 6942 a été élaborée par le comité technique ISO/TC 94, *Sécurité individuelle – Vêtements et équipements de protection*, sous-comité SC 13, *Vêtements de protection*.

<https://standards.iso.org/iso/1993>

Cette deuxième édition annule et remplace la première édition (ISO 6942:1981) dont elle constitue une révision technique.

## Introduction

Les vêtements de protection contre la chaleur radiante sont portés en différentes occasions; c'est pourquoi l'intensité de rayonnement (caractérisée par la densité du flux thermique) agissant sur le matériau du vêtement est étendue à une plus ou moins grande surface. La présente Norme internationale décrit deux méthodes d'essai qui peuvent être appliquées à toutes sortes de matériaux, mais, selon l'emploi final de ceux-ci, la densité du flux thermique doit être choisie de façon appropriée et les résultats doivent être interprétés correctement.

Les travailleurs de l'industrie ou les pompiers peuvent être exposés à un rayonnement d'intensité relativement faible pendant une longue durée. En conséquence, il convient que le matériau de leur vêtement soit essayé avec un flux thermique de faible densité. Il y a lieu que ce matériau ne subisse pas de modification ni ne soit détruit au cours de l'essai effectué selon la méthode A; à partir des résultats de l'essai effectué selon la méthode B, il est bon que le facteur de transmission de chaleur qui caractérise la stabilité soit suffisamment bas. Les temps mis pour atteindre les différents niveaux de transfert de chaleur ne sont pas significatifs et il peut même être impossible de les déterminer dans ce cas.

Par ailleurs, les travailleurs de l'industrie ou les pompiers peuvent être exposés à des rayonnements d'intensité moyenne pendant une durée relativement courte ou à des rayonnements d'intensité élevée pendant de très courtes durées. Dans ce dernier cas, les matériaux du vêtement de protection peuvent être modifiés ou même détruits. Par conséquent, il convient que les matériaux pour vêtements de protection soient, dans ce cas, essayés avec des flux thermiques de densités moyennes et de hautes densités. Avec les flux thermiques de densités moyennes, la réaction à l'essai effectué selon la méthode A et le facteur de transmission de chaleur, mesuré lors de l'essai effectué selon la méthode B, caractérisent le matériau. Avec les flux thermiques de hautes densités, les temps mis pour atteindre les différents niveaux de transfert de chaleur ont une grande importance, étant donné qu'il peut être impossible de déterminer le facteur de transmission de chaleur, dans la plupart des cas, parce que le matériau subit une modification lors de l'essai et qu'un état stable n'est pas atteint.

# Vêtements de protection contre la chaleur et le feu — Évaluation du comportement thermique de matériaux et d'assemblages de matériaux exposés à une source de chaleur radiante

## 1 Domaine d'application

La présente Norme internationale prescrit deux méthodes d'essai complémentaires (méthode A et méthode B) pour l'évaluation du comportement thermique de matériaux et d'assemblages de matériaux pour vêtements de protection contre la chaleur et le feu, exposés à une source de chaleur radiante.

Les essais sont effectués sur des textiles représentatifs simples ou multicouches ou sur d'autres matériaux prévus pour les vêtements de protection contre la chaleur. Ils sont également applicables à des ensembles, ce qui correspond à la constitution entière d'un vêtement de protection contre la chaleur avec ou sans sous-vêtement.

La méthode A est utilisée pour l'évaluation visuelle de toute modification du matériau après action de la chaleur radiante. Avec la méthode B, l'effet protecteur des matériaux est déterminé. Les matériaux peuvent être essayés soit selon les deux méthodes soit selon l'une d'entre elles.

Les essais selon ces deux méthodes servent à classer les matériaux; toutefois, afin de pouvoir juger si un matériau convient pour les vêtements de protection, des critères additionnels doivent être pris en compte.

Étant donné que les essais sont effectués à température ambiante, les résultats ne correspondent pas nécessairement au comportement des matériaux à des températures ambiantes supérieures et, par conséquent, ne conviennent que dans une certaine mesure pour prévoir les performances d'un vêtement de protection fabriqué à partir des matériaux essayés.

## 2 Référence normative

La norme suivante contient des dispositions qui, par suite de la référence qui en est faite, constituent des

dispositions valables pour la présente Norme internationale. Au moment de la publication, l'édition indiquée était en vigueur. Toute norme est sujette à révision et les parties prenantes des accords fondés sur la présente Norme internationale sont invitées à rechercher la possibilité d'appliquer l'édition la plus récente de la norme indiquée ci-après. Les membres de la CEI et de l'ISO possèdent le registre des Normes internationales en vigueur à un moment donné.

ISO 139:1973, *Textiles — Atmosphères normales de conditionnement et d'essai*.

## 3 Définitions

Pour les besoins de la présente Norme internationale, les définitions suivantes s'appliquent.

**3.1 modification d'aspect de l'échantillon:** Tout changement d'aspect du matériau (rétrécissement, carbonisation, décoloration, roussissement, ignition, fusion, etc.).

**3.2 niveaux de transfert de chaleur ( $t_1$ ,  $t_2$  et  $t_3$ ):** Trois différents niveaux, caractérisés par le temps écoulé entre le début du rayonnement et la transmission totale de la chaleur à travers l'échantillon ( $t_1$  et  $t_2$ ) ou le moment où le flux de chaleur à l'envers de l'échantillon ( $t_3$ ) atteint un niveau donné.

**3.3 facteur de transmission de chaleur (TF):** Mesure de la fraction de chaleur transmise à travers un échantillon exposé à une source de chaleur radiante. Elle est numériquement égale au rapport de la densité du flux thermique transmis à celle du flux thermique incident.

**3.4 échantillon:** Une ou plusieurs couches de tissu ou autres matériaux, choisies tel que prescrit dans la présente Norme internationale.

## 4 Principe

### 4.1 Méthode A

Un échantillon d'essai est fixé sur un cadre vertical non fixe (porte-échantillon) et est exposé à un taux donné de rayonnement thermique. Une très faible conduction de chaleur seulement est dirigée vers l'arrière de l'échantillon, ce qui représente des conditions sévères pour le matériau. Les modifications d'aspect de l'échantillon sont enregistrées.

### 4.2 Méthode B

Un échantillon d'essai est fixé devant un calorimètre et est exposé au rayonnement thermique. En raison de la masse du calorimètre, il y a conduction de chaleur à l'envers de l'échantillon, ce qui représente des conditions sévères pour le porteur du vêtement de protection fabriqué dans le même matériau que l'échantillon d'essai. À partir des données enregistrées concernant l'élévation de la température du calorimètre en fonction du temps, le facteur de transmission de chaleur et les différents niveaux de transfert de chaleur sont déterminés.

## 5 Appareillage

Appareillage de laboratoire comprenant notamment les éléments suivants.

**5.1 Source de rayonnement**, constituée de six tiges en carbure de silicium, chauffantes, dont les spécifications techniques sont les suivantes:

Longueur totale	356 mm
Longueur de la partie chauffante	178 mm
Diamètre	7,9 mm
Résistance électrique	$3,6 \Omega \pm 10\%$ à $1\ 070\ ^\circ\text{C}$

Ces tiges sont placées dans un support en forme de U en matière isolante, résistante au feu, et disposées horizontalement et dans le même plan vertical.

La figure 1 montre les détails de construction du support et la disposition des tiges chauffantes, lesquelles doivent être montées de manière très lâche dans les rainures du support pour éviter toute contrainte mécanique.

iTeh STANDARD PREVIEW  
(standards.iteh.ai)

Dimensions en millimètres

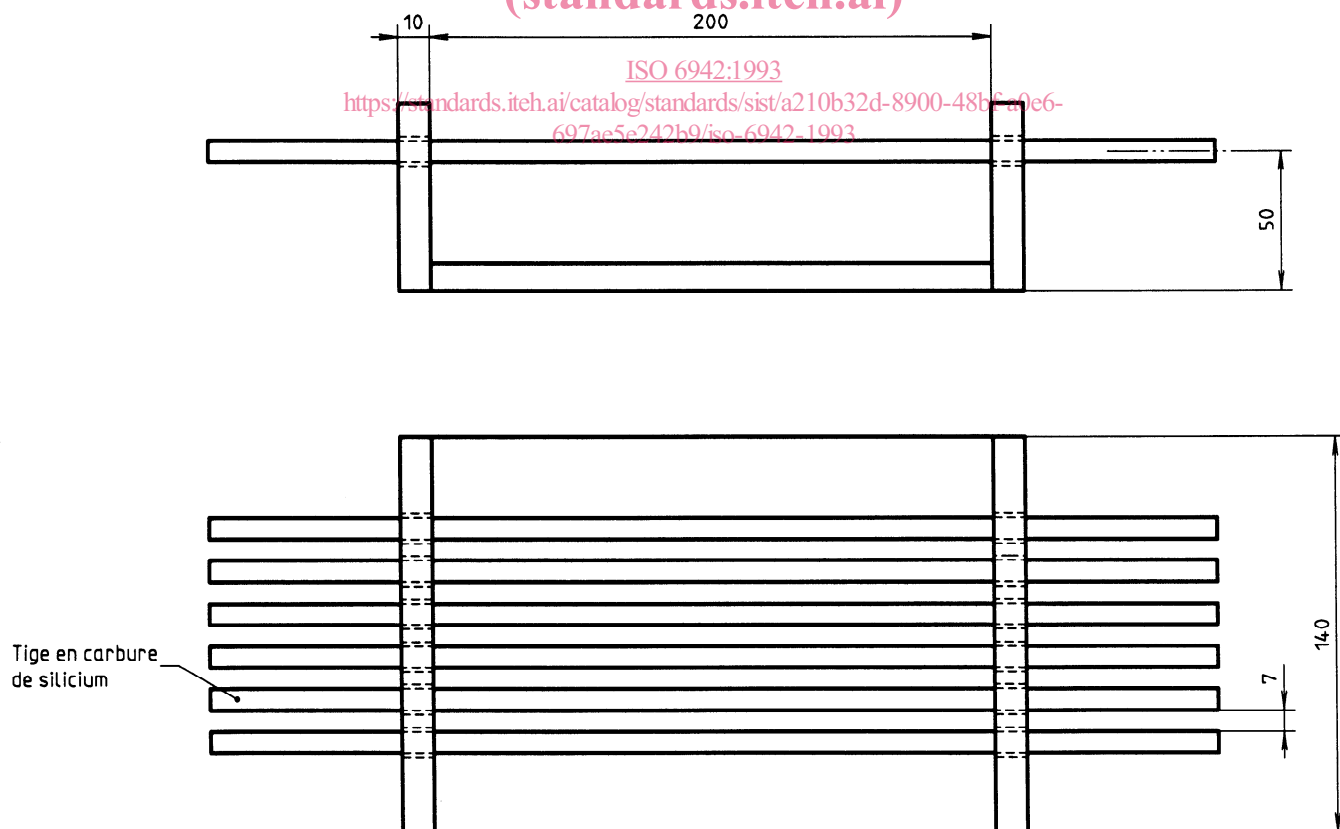


Figure 1 — Source de rayonnement

La figure 2 montre un schéma d'alimentation électrique possible pour la source de rayonnement. Les six tiges sont disposées en deux groupes de trois placées en série. Les deux groupes sont branchés en parallèle et reliés à l'alimentation de 220 V par une prérésistance de  $1 \Omega$ . Pour les autres tensions d'alimentation, le circuit doit être modifié en conséquence. Si la tension d'alimentation présente des variations supérieures à  $\pm 1 \%$  au cours d'une mesure, un moyen de stabilisation doit être fourni.

NOTE 1 Il convient que les connexions électriques des tiges chauffantes soient réalisées avec soin (par exemple à l'aide d'un ruban d'aluminium à brins), en tenant compte du

fait qu'elles deviennent très chaudes. Il est bon de prendre des précautions pour éviter les court-circuits entre les tiges.

Le fonctionnement correct de la source de rayonnement peut être vérifié par l'emploi d'un thermomètre infrarouge pour mesurer la température des tiges en carbure de silicium. Après avoir laissé chauffer la source de rayonnement pendant environ 5 min, il convient que les tiges aient atteint une température d'environ  $1\ 100 \text{ }^\circ\text{C}$ .

## 5.2 Cadre d'essai

La figure 3 montre une possibilité de construction du cadre d'essai. Celui-ci est composé essentiellement de deux plaques d'environ 300 mm de large et 20 mm d'épaisseur en matériau incombustible.

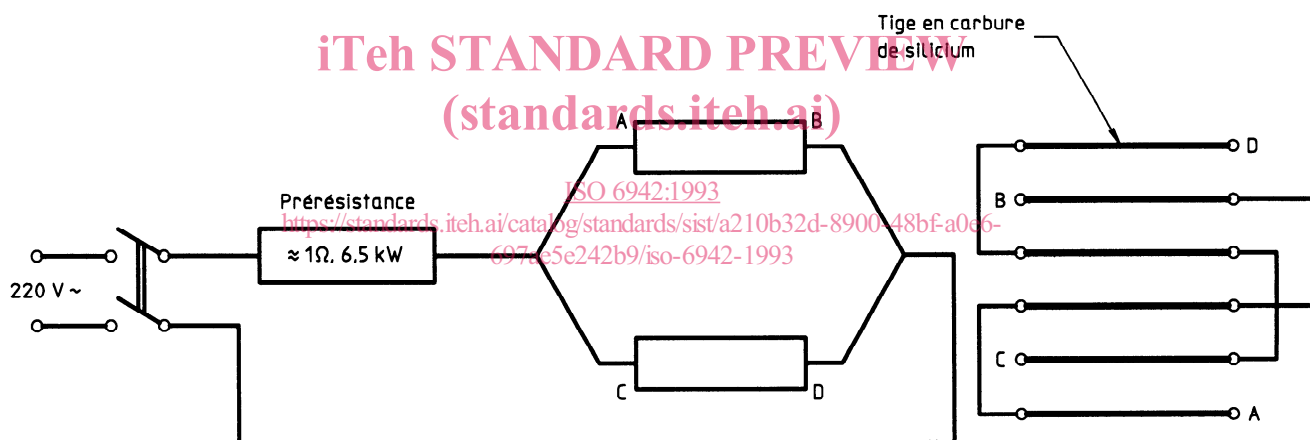


Figure 2 — Schéma d'alimentation des tiges chauffantes

Dimensions en millimètres

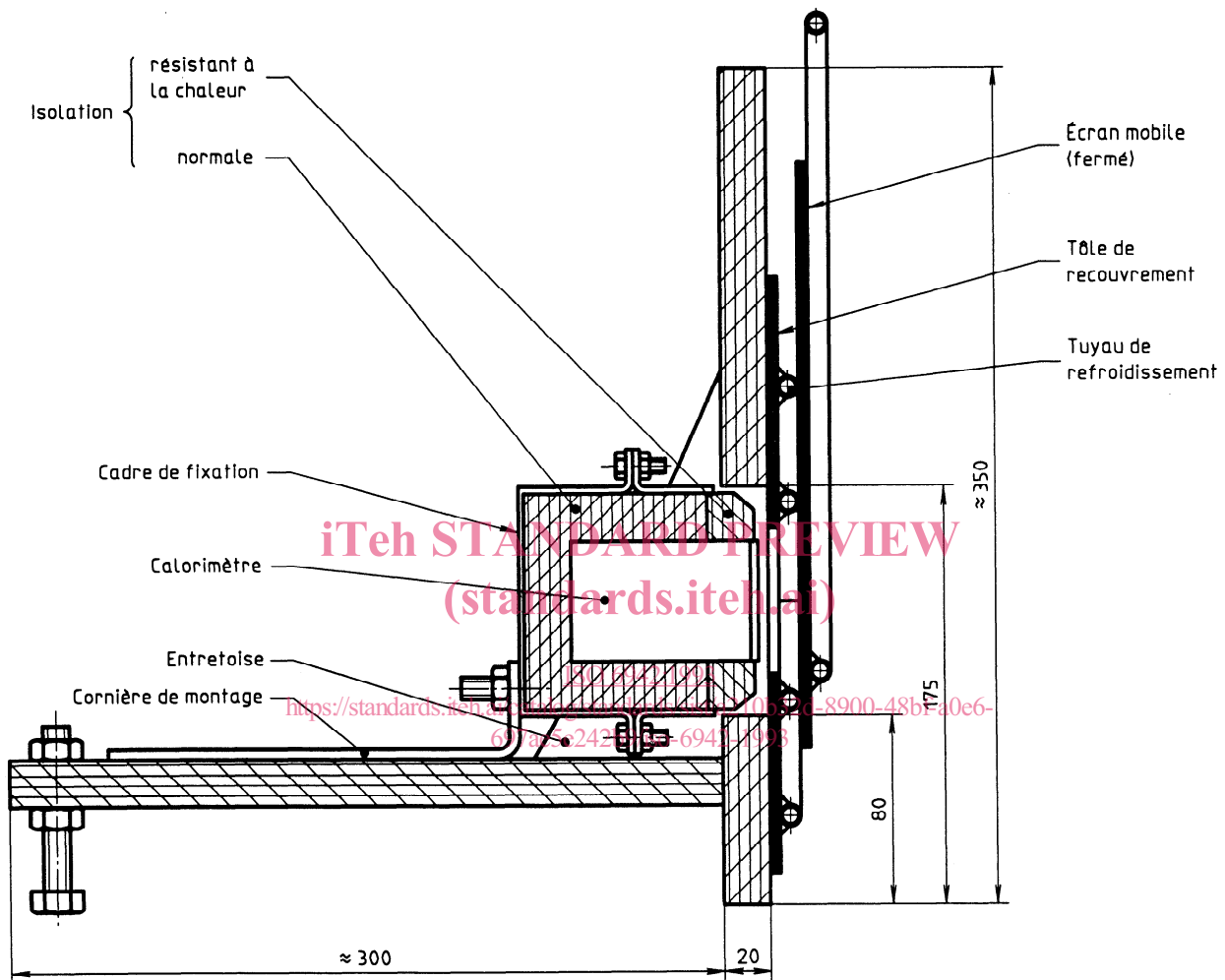


Figure 3 — Cadre d'essai

La surface verticale du cadre doit être couverte d'un écran refroidi avec une ouverture carrée de 60 mm de côté qui peut être fermée par un écran mobile également refroidi. La figure 4 montre une conception possible du système de refroidissement composé d'une plaque de cuivre sur laquelle sont soudés des tuyaux de cuivre. L'écran est utilisé pour protéger le calorimètre de la source de rayonnement avant le début de l'essai.

La source de rayonnement doit être montée en face du cadre d'essai de sorte que la distance entre ces deux éléments puisse être facilement réglée (par exemple sur des guides coulissants). Il convient de prendre soin de s'assurer que les tiges en carbure de silicium sont toujours parallèles au côté frontal du cadre d'essai et que les points centraux de la source de rayonnement et l'ouverture sur le devant du cadre d'essai sont alignés.



Dimensions en millimètres

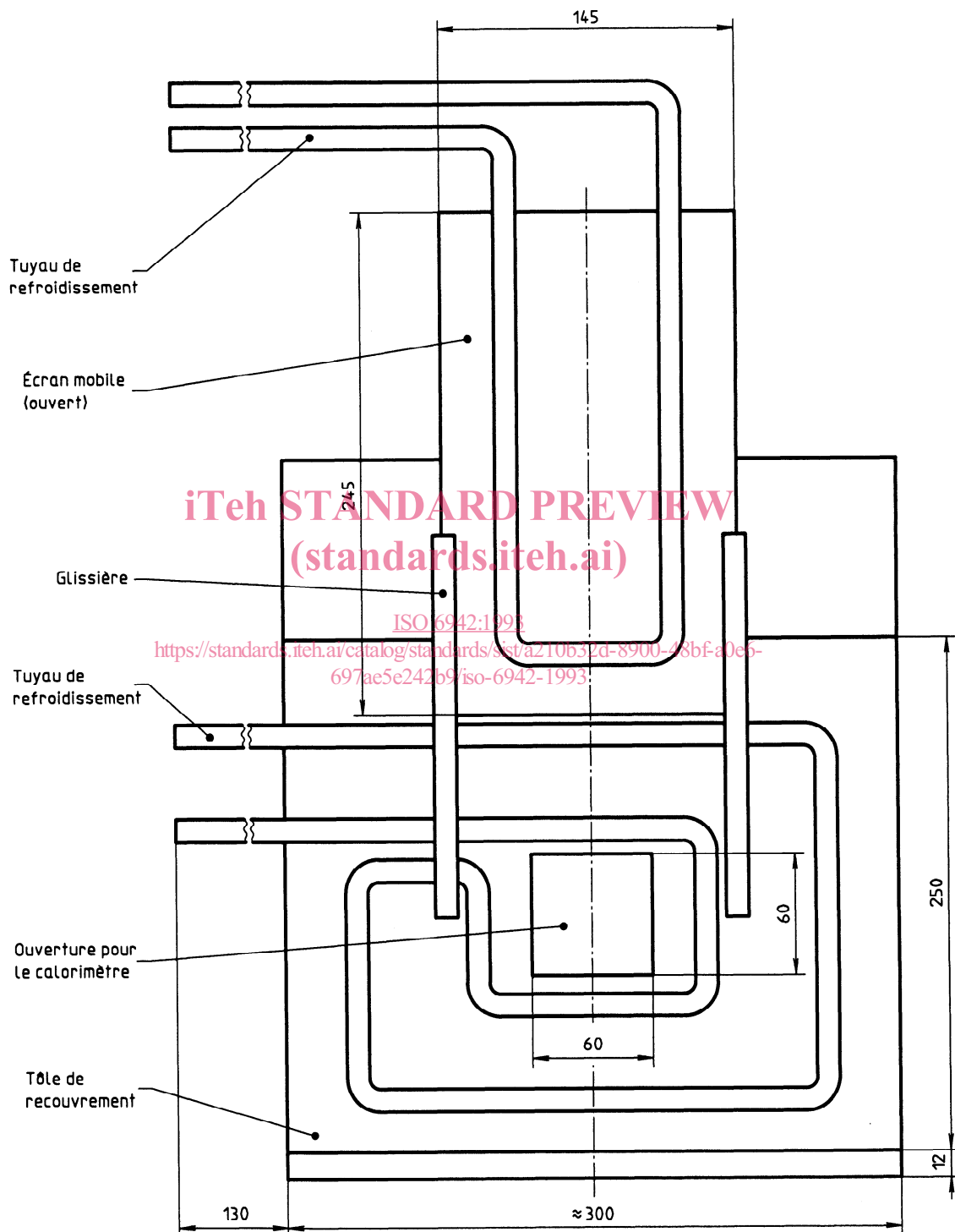


Figure 4 — Système de refroidissement

**5.3 Porte-échantillon**, constitué par une plaque en acier inoxydable de 1 mm d'épaisseur, comme indiqué à la figure 5, fixée à la plaque horizontale du cadre d'essai par un dispositif approprié, de sorte que ce porte-échantillon s'adapte de manière concentrique dans l'ouverture de la plaque verticale du cadre d'essai.

Pour l'essai, l'un des côtés étroits de l'échantillon (voir article 6) est fixé à l'une des pattes (par exemple à l'aide d'une pince). L'autre côté étroit de l'échantillon est rabattu sur l'autre patte et maintenu sous tension avec une force de 2 N au moyen d'un dispositif approprié (par exemple une corde et un poids). Si le matériel testé est constitué de plusieurs couches, chaque couche doit être maintenue séparément par une force de 2 N. Au cours de l'essai selon la méthode

B, le calorimètre avec isolation est inséré et fixé dans l'ouverture du porte-échantillon.

NOTE 2 Par commodité, deux types différents de porte-échantillons peuvent être utilisés pour la méthode A et la méthode B, celui utilisé pour la méthode B étant intégré dans le cadre de maintien du calorimètre (voir figure 3).

**5.4 Calorimètre**, composé d'un bloc d'aluminium pur (au moins 99,5 %) dont les dimensions sont données à la figure 6 et comportant deux perforations, B et C.

Dans la plus petite perforation, B, est inséré un capteur de température (par exemple une résistance en platine), ayant une longueur sensible d'au moins 60 mm. Le diamètre du trou B est adapté au diamètre du capteur.

Dimensions en millimètres

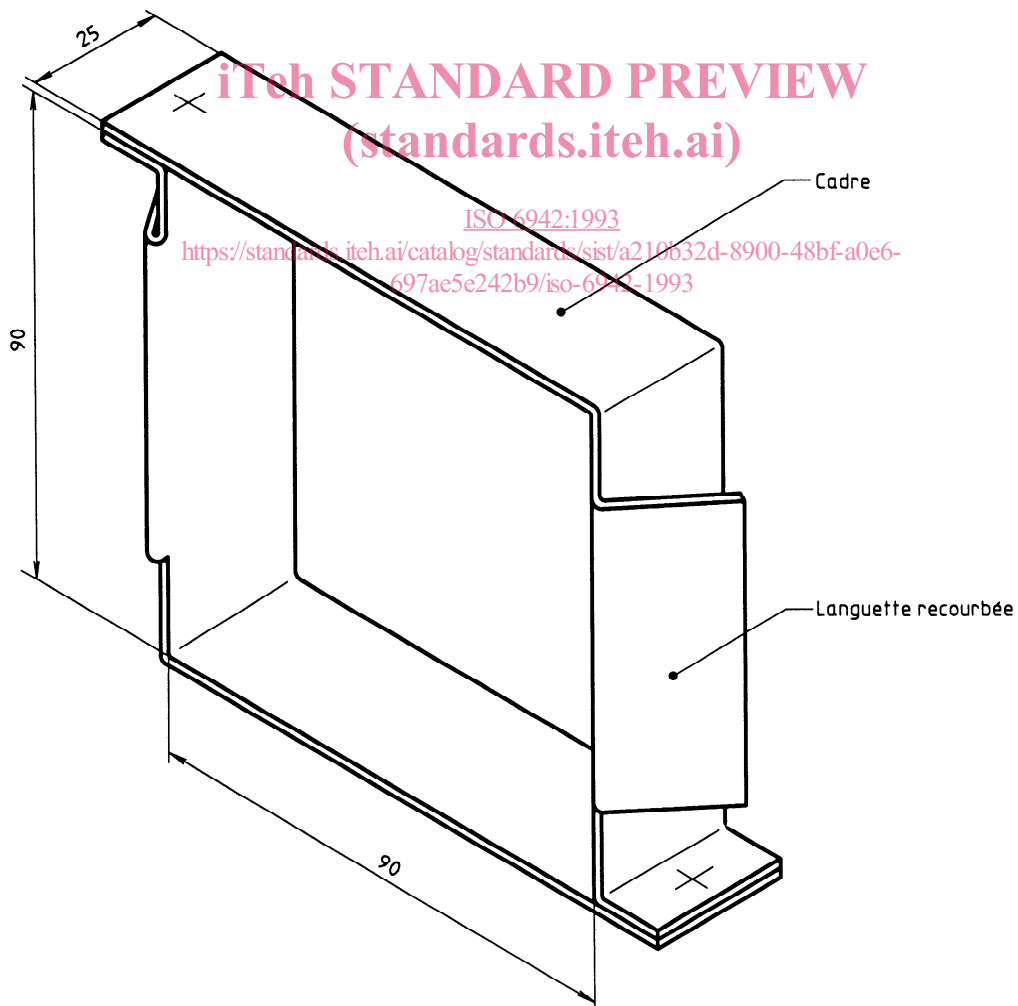
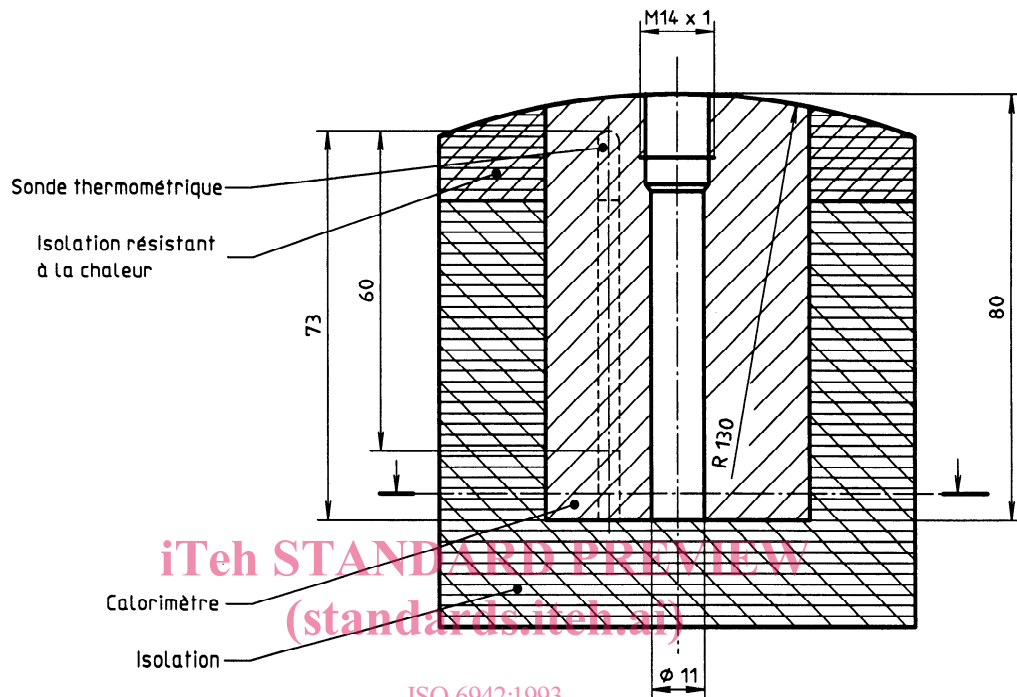


Figure 5 — Porte-échantillon

Dans la plus grande perforation, C, est vissée une bobine chauffante constituée d'une résistance de constantan enroulée autour d'un cylindre en aluminium. Les dimensions du cylindre en aluminium sont données à la figure 7. La résistance de la bobine

chauffante montée dans le bloc du calorimètre (environ 700  $\Omega$ ) doit être mesurée à 0,2 % près. Après avoir branché la bobine chauffante, la surface avant du calorimètre est usinée à un rayon de 130 mm et sablée.

Dimensions en millimètres



iTeh STANDARD PREMIUM  
(standards.itech.ai)

ISO 6942:1993

<https://standards.itech.ai/catalog/standards/sist/a210b32d-8900-48bf-a0e6-697ae5e242b9/iso-6942-1993>

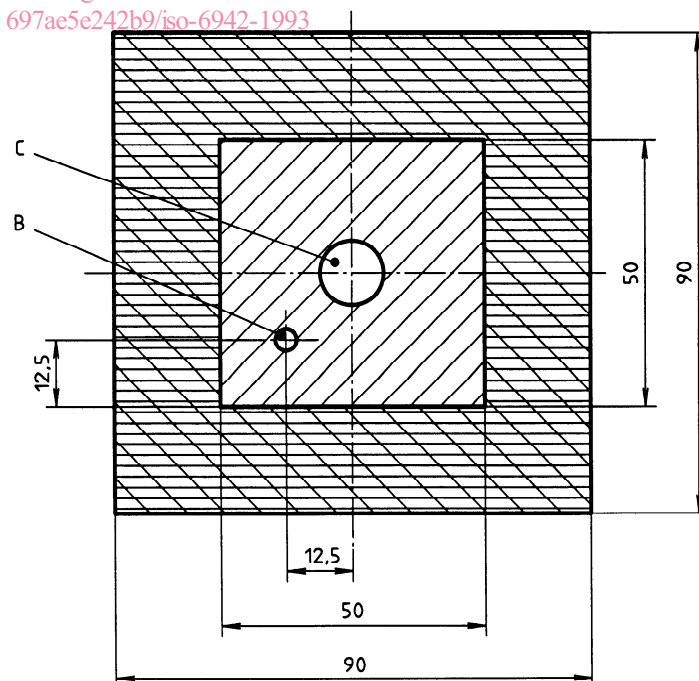


Figure 6 — Bloc du calorimètre