

NORME INTERNATIONALE

ISO 6953-1

Première édition
1990-01-15

Transmissions pneumatiques — Réducteurs de pression pour air comprimé —

Partie 1 :

Principales caractéristiques à inclure dans la
documentation commerciale et exigences particulières

(standards.iteh.ai)

Pneumatic fluid power — Air line pressure regulators —

Part 1: Main characteristics to be included in commercial literature and specific requirements

INTERNET

ISO



Numéro de référence
ISO 6953-1 : 1990 (F)

Avant-propos

L'ISO (Organisation internationale de normalisation) est une fédération mondiale d'organismes nationaux de normalisation (comités membres de l'ISO). L'élaboration des Normes internationales est en général confiée aux comités techniques de l'ISO. Chaque comité membre intéressé par une étude a le droit de faire partie du comité technique créé à cet effet. Les organisations internationales, gouvernementales et non gouvernementales, en liaison avec l'ISO participent également aux travaux. L'ISO collabore étroitement avec la Commission électrotechnique internationale (CEI) en ce qui concerne la normalisation électrotechnique.

Les projets de Normes internationales adoptés par les comités techniques sont soumis aux comités membres pour approbation, avant leur acceptation comme Normes internationales par le Conseil de l'ISO. Les Normes internationales sont approuvées conformément aux procédures de l'ISO qui requièrent l'approbation de 75 % au moins des comités membres votants.

La Norme internationale ISO 6953-1 a été élaborée par le comité technique ISO/TC 131, *Transmissions hydrauliques et pneumatiques*. [ISO 6953-1:1990](https://standards.iteh.ai/catalog/standards/sist/434dce06-fdaa-44ed-a54e-ddcha0909956/iso-6953-1-1990)

[https://standards.iteh.ai/catalog/standards/sist/434dce06-fdaa-44ed-a54e-](https://standards.iteh.ai/catalog/standards/sist/434dce06-fdaa-44ed-a54e-ddcha0909956/iso-6953-1-1990)

L'ISO 6953 comprendra les parties suivantes, présentées sous le titre général *Transmissions pneumatiques — Réducteurs de pression pour air comprimé* :

- *Partie 1: Principales caractéristiques à inclure dans la documentation commerciale et exigences particulières*
- *Partie 2: Spécifications des installations d'essai et procédure d'essai type*

© ISO 1990

Droits de reproduction réservés. Aucune partie de cette publication ne peut être reproduite ni utilisée sous quelque forme que ce soit et par aucun procédé, électronique ou mécanique, y compris la photocopie et les microfilms, sans l'accord écrit de l'éditeur.

Organisation internationale de normalisation
Case postale 56 • CH-1211 Genève 20 • Suisse

Imprimé en Suisse

Introduction

Dans les systèmes de transmissions pneumatiques, l'énergie est transmise et commandée par l'intermédiaire d'air sous pression circulant dans un circuit. Des réducteurs de pression maintiennent la pression choisie pour un fonctionnement optimum de l'installation.

iTeh STANDARD PREVIEW
(standards.iteh.ai)

ISO 6953-1:1990

<https://standards.iteh.ai/catalog/standards/sist/434dce06-fdaa-44ed-a54e-ddcba0909956/iso-6953-1-1990>

Page blanche

iTeh STANDARD PREVIEW
(standards.iteh.ai)

ISO 6953-1:1990

<https://standards.iteh.ai/catalog/standards/sist/434dce06-fdaa-44ed-a54e-ddcba0909956/iso-6953-1-1990>

Transmissions pneumatiques — Réducteurs de pression pour air comprimé —

Partie 1: Principales caractéristiques à inclure dans la documentation commerciale et exigences particulières

1 Domaine d'application

La présente partie de l'ISO 6953 prescrit quelles caractéristiques des réducteurs de pression pour air comprimé, désirées par les constructeurs et les utilisateurs de transmissions pneumatiques, doivent figurer dans la documentation fournie par les constructeurs.

Elle spécifie également certaines exigences auxquelles doivent satisfaire ces réducteurs.

2 Références normatives

Les normes suivantes contiennent des dispositions qui, par suite de la référence qui en est faite, constituent des dispositions valables pour la présente partie de l'ISO 6953. Au moment de la publication, les éditions indiquées étaient en vigueur. Toute norme est sujette à révision et les parties prenantes des accords fondés sur la présente partie de l'ISO 6953 sont invitées à rechercher la possibilité d'appliquer les éditions les plus récentes des normes indiquées ci-après. Les membres de la CEI et de l'ISO possèdent le registre des Normes internationales en vigueur à un moment donné.

ISO 7-1 : 1982, *Filetages de tuyauterie pour raccordement avec étanchéité dans le filet — Partie 1 : Désignation, dimensions et tolérances.*

ISO 228-1 : 1982, *Filetages de tuyauterie pour raccordement sans étanchéité dans le filet — Partie 1 : Désignation, dimensions et tolérances.*

ISO 2944 : 1974, *Transmissions hydrauliques et pneumatiques — Gamme de pressions nominales.*

ISO 5598 : 1985, *Transmissions hydrauliques et pneumatiques — Vocabulaire.*

ISO 8778 : —¹⁾, *Transmissions pneumatiques — Atmosphère normale de référence.*

3 Définitions

Pour les besoins de la présente partie de l'ISO 6953, les définitions données dans l'ISO 5598 et les définitions suivantes s'appliquent.

3.1 réducteur de pression pour air comprimé: Appareil dont la fonction est de maintenir sensiblement constante une pression d'air comprimé dans un circuit quelles que soient les variations du débit d'utilisation ainsi que les variations de la pression d'entrée.

3.2 réducteur de pression autorégulateur; détendeur autorégulateur: Détendeur muni d'un dispositif d'échappement empêchant que la pression de sortie soit supérieure à la valeur de la pression d'utilisation.

4 Caractéristiques techniques

La documentation concernant les réducteurs de pression doit inclure les caractéristiques suivantes.

4.1 Caractéristiques générales

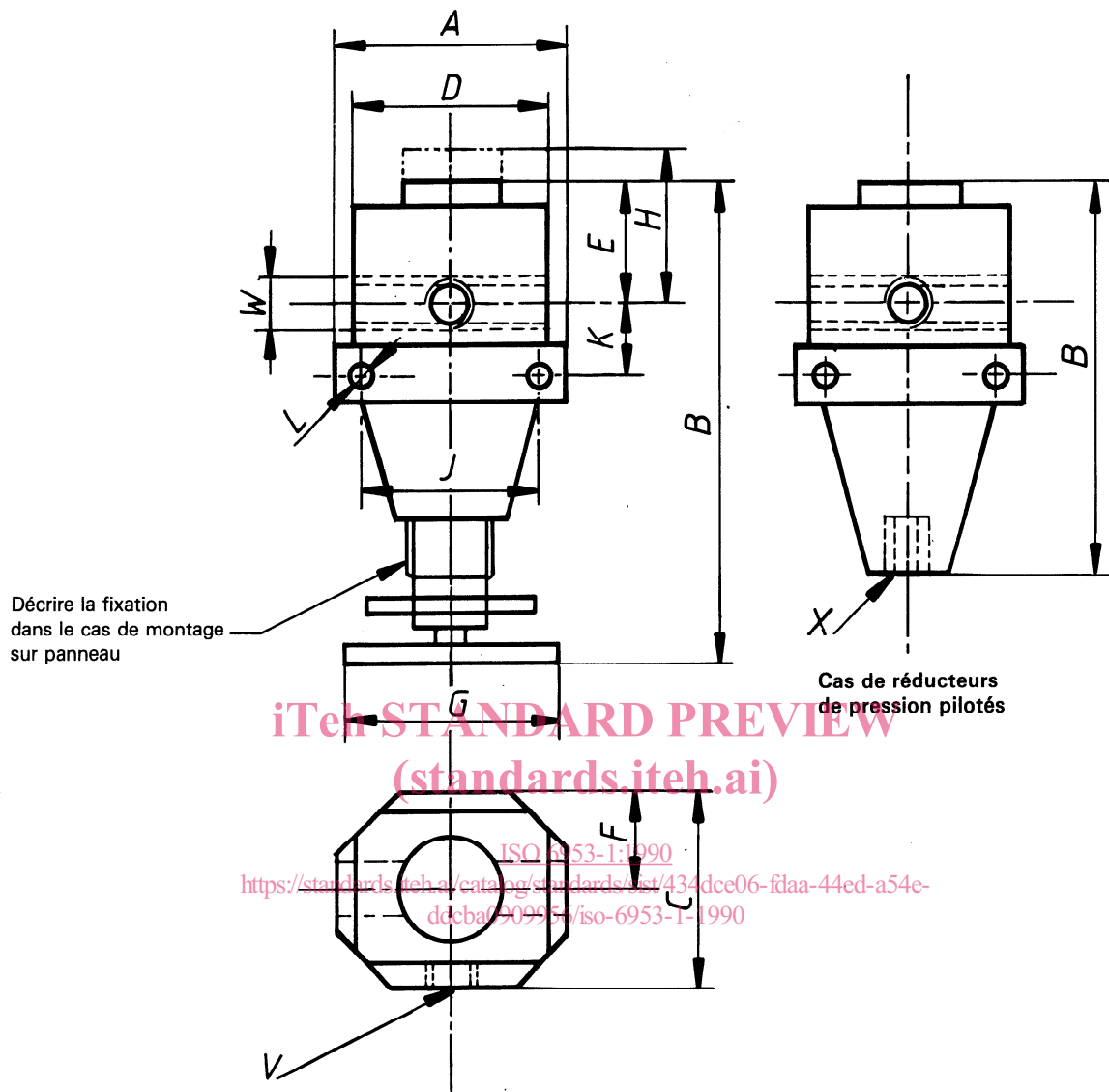
4.1.1 Dimensions générales

Indiquer les cotes, en millimètres, des dimensions représentées à la figure 1. Pour les orifices, voir 4.1.2.

4.1.2 Dimensions des orifices

Il convient que les dimensions des orifices soient choisies dans l'ISO 228-1 pour les orifices à filetage de tuyauterie cylindrique ou dans l'ISO 7-1 pour les orifices à filetage de tuyauterie conique.

1) À publier.



Légende

- A = longueur de l'installation
- B = hauteur maximale de l'installation
- C = profondeur de l'installation sans manomètre
- D = écartement des faces des orifices de raccordement (entrée/sortie)
- E = hauteur maximale au-dessus de l'axe des orifices
- F = profondeur maximale d'installation par rapport à l'axe des orifices
- G = dimension maximale du dispositif de réglage
- H = distance minimale au-dessus de l'axe des orifices permettant le démontage
- J¹⁾ = distance entre les trous de fixation
- K¹⁾ = distance entre l'axe des orifices et les trous de fixation
- L¹⁾ = diamètre minimal et longueur des trous de fixation ou vis de fixation recommandées
- V = description de l'orifice du manomètre
- W = description des orifices de raccordement
- X = description de l'orifice de raccordement pour le pilotage

Figure 1 — Dimensions des réducteurs de pression

1) Les dimensions J, K et L ne seront indiquées que si l'appareil comporte des moyens de montage.

4.1.3 Pressions d'utilisation

Classer les appareils suivant leur pression maximale d'utilisation, choisie dans l'ISO 2944.

EXEMPLE

- 0,25 MPa (2,5 bar)
- 0,4 MPa (4 bar)
- 0,63 MPa (6,3 bar)
- 1 MPa (10 bar)
- 1,6 MPa (16 bar)
- 2,5 MPa (25 bar)

4.1.4 Plage de températures d'utilisation

4.1.4.1 Indiquer la gamme de températures dans laquelle les matériaux et le fonctionnement du réducteur de pression ne sont pas altérés.

4.1.4.2 Si nécessaire, ajouter un coefficient de minoration à appliquer à la pression d'utilisation en fonction de la température d'utilisation.

4.1.5 Pression d'épreuve

L'appareil complet doit être construit de façon qu'il puisse supporter, sans dommage ou déformation permanente de l'un de ses composants, une pression d'épreuve de 1,5 fois la pression nominale maximale d'utilisation à la température nominale maximale d'utilisation. Cela n'implique pas que l'appareil soit sans danger à une pression supérieure à la pression d'utilisation (voir 4.1.3).

4.2 Caractéristiques particulières

Les valeurs indiquées par les constructeurs devront permettre à l'utilisateur de sélectionner le réducteur de pression pour air comprimé le mieux adapté à l'application envisagée.

4.2.1 Pression de sortie ou secondaire

La pression de sortie doit toujours être inférieure à la pression d'entrée de manière à obtenir une pression régulée sensible-

ment constante. Il convient que la pression de sortie soit choisie en fonction de la pression d'entrée dans la gamme des valeurs suivantes:

Pression de sortie

- 0 à 0,025 MPa (0,25 bar)
- 0 à 0,063 MPa (0,63 bar)
- 0 à 0,1 MPa (1 bar)
- 0 à 0,25 MPa (2,5 bar)
- 0 à 0,4 MPa (4 bar)
- 0 à 0,63 MPa (6,3 bar)
- 0 à 1 MPa (10 bar)
- 0 à 1,6 MPa (16 bar)
- 0 à 2,5 MPa (25 bar)

Si d'autres pressions sont nécessaires, il convient de les choisir conformément à l'ISO 2944.

4.2.2 Caractéristiques du débit d'air

4.2.2.1 Indiquer le débit d'air par des courbes montrant la relation débit d'air/pression de sortie pour une pression d'entrée donnée, en tenant compte des possibilités de choix des pressions de sortie offertes par l'appareil considéré.

Par exemple : 0,063 — 0,25 — 0,4 MPa (0,63 — 2,5 — 4 bar) pour une pression d'entrée de 0,63 MPa (6,3 bar).

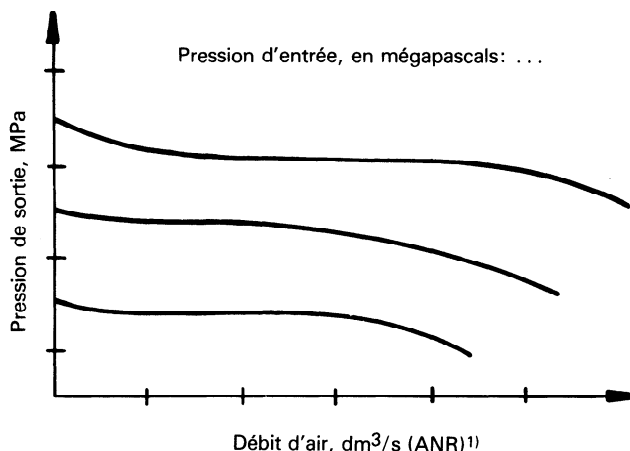
Présenter les courbes de la manière indiquée à la figure 2.

4.2.2.2 Pour une pression d'entrée donnée, indiquer le débit d'air pour au moins trois valeurs de la pression de sortie.

4.2.3 Caractéristiques de régulation

4.2.3.1 Pour un débit constant donné, tracer les courbes montrant la variation de la pression de sortie par rapport à la variation de la pression d'entrée.

Présenter les courbes de la manière indiquée à la figure 3. Faire figurer les courbes correspondant aux pressions de sortie utilisées en 4.2.2.2.



1) Voir ISO 8778.

Figure 2 — Débit d'air/pression de sortie

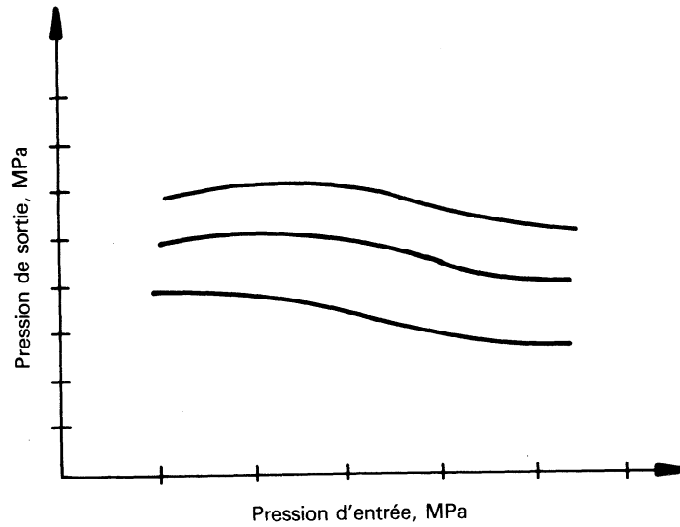


Figure 3 – Caractéristique de régulation
iTeh STANDARD PREVIEW
(standards.iteh.ai)

ISO 6953-1:1990
<https://standards.iteh.ai/catalog/standards/sist/434dce06-fdaa-44ed-a54e-ddc8a0909956/iso-6953-1-1990>

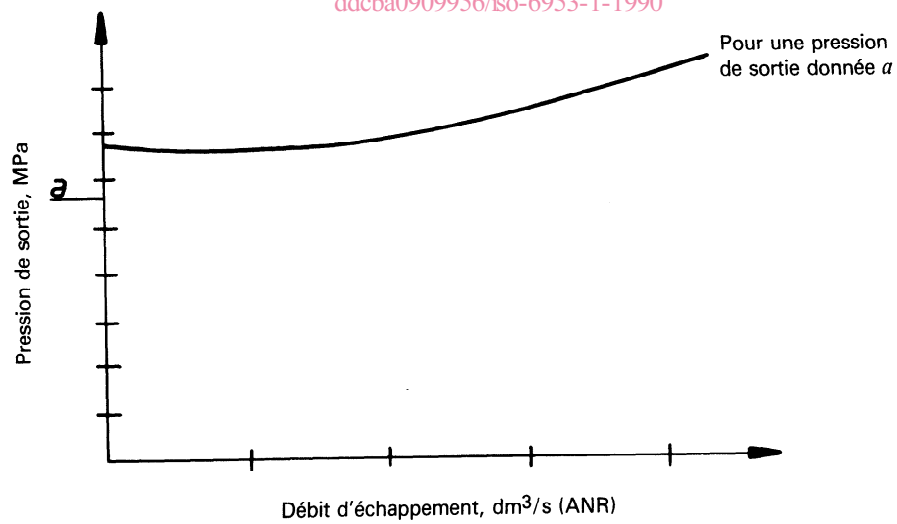


Figure 4 – Caractéristiques du débit d'échappement

4.2.4 Caractéristiques du débit du dispositif d'échappement

4.2.4.1 Pour les réducteurs de pression possédant un dispositif d'échappement, pour une pression de sortie donnée, indiquer la valeur de la surpression causant le débit d'échappement et tracer, sur une courbe, la relation entre la pression de sortie et le débit d'échappement.

4.2.4.2 Présenter les courbes de la manière indiquée à la figure 4. Faire figurer les courbes correspondant aux pressions de sortie utilisées en 4.2.2.2. Spécifier également la pression d'entrée.

5 Mise en service et entretien

Fournir toutes les instructions de mise en service et d'entretien et, en particulier, celles concernant l'installation, le réglage et, suivant le type de l'appareil (avec ou sans dispositif d'échappement), les consignes de sécurité pour l'utilisation avec des gaz autres que l'air.

6 Marquage

6.1 Marquer les réducteurs de pression d'air des indications suivantes:

- quand l'emplacement le permet, le nom du fournisseur et les références du réducteur;
- la pression maximale d'entrée;
- la pression maximale de sortie ou secondaire;

- la présence d'un dispositif d'échappement si le réducteur de pression en possède un;
- la plage des températures d'utilisation;
- le sens d'écoulement de l'air.

6.2 Les réducteurs de pression pour air comprimé peuvent aussi porter d'autres informations, par exemple code de date.

7 Méthodes d'essai

Pour la définition des exigences d'essai des réducteurs de pression pour air comprimé, voir 4.1.5, 4.2.2, 4.2.3 et 4.2.4.

NOTE — Pour obtenir les valeurs de ces caractéristiques, il convient d'utiliser l'ISO 6953-2, norme d'essai des réducteurs de pression pour air comprimé.

8 Phrase d'identification (référence à la présente partie de l'ISO 6953)

Il est vivement recommandé aux fabricants, qui ont choisi de se conformer à la présente partie de l'ISO 6953, d'utiliser dans leurs rapports d'essai, catalogues et documentation commerciale, la phrase d'identification suivante:

«Les caractéristiques et exigences concernant les réducteurs de pression pour air comprimé suivent les prescriptions de l'ISO 6953-1, *Transmissions pneumatiques — Réducteurs de pression pour air comprimé — Partie 1 : Principales caractéristiques à inclure dans la documentation commerciale et exigences particulières.*»