
Norme internationale



6965

INTERNATIONAL ORGANIZATION FOR STANDARDIZATION • МЕЖДУНАРОДНАЯ ОРГАНИЗАЦИЯ ПО СТАНДАРТИЗАЦИИ • ORGANISATION INTERNATIONALE DE NORMALISATION

Aéronefs — Portique automoteur de levage de conteneurs et de charges hors dimensions de fret aérien — Caractéristiques fonctionnelles

Aircraft — Self-propelled gantry for lifting air cargo containers and outsize cargoes — Functional requirements

Première édition — 1982-12-01

ITeH STANDARD PREVIEW
(standards.iteh.ai)

[ISO 6965:1982](#)

<https://standards.iteh.ai/catalog/standards/sist/601cf99c-7c91-4eec-8553-1d0f8f201656/iso-6965-1982>

CDU 621.874.7 : 621.869.88 : 629.7

Réf. n° : ISO 6965-1982 (F)

Descripteurs : aéronef, matériel d'aéronef, appareil de levage, cargaison, récipient, spécification.

Avant-propos

L'ISO (Organisation internationale de normalisation) est une fédération mondiale d'organismes nationaux de normalisation (comités membres de l'ISO). L'élaboration des Normes internationales est confiée aux comités techniques de l'ISO. Chaque comité membre intéressé par une étude a le droit de faire partie du comité technique correspondant. Les organisations internationales, gouvernementales et non gouvernementales, en liaison avec l'ISO, participent également aux travaux.

Les projets de Normes internationales adoptés par les comités techniques sont soumis aux comités membres pour approbation, avant leur acceptation comme Normes internationales par le Conseil de l'ISO.

La Norme internationale ISO 6965 a été élaborée par le comité technique ISO/TC 20, *Aéronautique et espace*, et a été soumise aux comités membres en mai 1981.

Les comités membres des pays suivants l'ont approuvée :

Afrique du Sud, Rép. d'	Égypte, Rép. arabe d'	Roumanie
Australie	Espagne	Royaume-Uni
Autriche	France	Suède
Belgique	Irlande	Tchécoslovaquie
Brésil	Italie	URSS
Chine	Japon	USA
Corée, Rép. de	Pays-Bas	

[ISO 6965:1982](https://standards.iteh.ai/catalog/standards/sist/601cf99c-7c91-4eec-8553-1d0f8f291656/iso-6965-1982)

<https://standards.iteh.ai/catalog/standards/sist/601cf99c-7c91-4eec-8553-1d0f8f291656/iso-6965-1982>

Aucun comité membre ne l'a désapprouvée.

Aéronefs — Portique automoteur de levage de conteneurs et de charges hors dimensions de fret aérien — Caractéristiques fonctionnelles

0 Introduction

La présente Norme internationale doit être lue conjointement avec les documents suivants :

- ISO 668, *Conteneurs de la série 1 — Classification, dimensions extérieures et masses brutes maximales.*
- ISO 1496/1, *Conteneurs de la série 1 — Spécifications et essais — Partie 1 : Conteneurs pour usage général.*
- ISO 1496/7, *Conteneurs de la série 1 — Spécifications et essais — Partie 7 : Conteneurs pour transport aérien.*
- ISO 3874, *Conteneurs de la série 1 — Manutention et fixation.*
- ISO 6966, *Aéronefs — Caractéristiques de base des systèmes de chargement.*

1 Objet et domaine d'application

1.1 La présente Norme internationale spécifie les caractéristiques fonctionnelles que doit présenter un portique automoteur capable de lever, de transporter et de gerber sur deux niveaux :

- a) des conteneurs pour le transport combiné aérien et de surface équipés de pièces de coin, conformes à l'ISO 1496/7, présentant les caractéristiques suivantes :

Longueur mm (in)	Largeur mm (in)	Hauteur mm (in)	Poids brut maximal kg (lb)
6 058 (238,5)	2 438 (96)	2 438 (96)	11 340 (25 000)
12 192 (480)	2 438 (96)	2 438 (96)	20 412 (45 000)

- b) des conteneurs pour le transport de surface équipés de huit pièces de coin, conformes à l'ISO 1161, ou équivalents, présentant les caractéristiques suivantes :

Longueur mm (in)	Largeur mm (in)	Hauteur max. mm (in)	Poids brut maximal kg (lb)
6 058 (238,5)	2 438 (96)	2 591 (102)	20 320 (44 800)
12 192 (480)	2 438 (96)	2 591 (102)	27 200 (60 000)

- c) diverses charges hors dimensions présentant les caractéristiques suivantes :

Longueur mm (in)	Largeur mm (in)	Hauteur max. mm (in)	Poids brut maximal kg (lb)
Illimitée	3 660 (144)	3 000 (118)	27 200 (60 000)

1.2 Le terme «poids» a été retenu au lieu du terme technique correct «masse», afin de s'en tenir aux usages courants du commerce.

1.3 Les modes et dispositifs de levage des conteneurs à pièces de coin doivent être conformes aux prescriptions de l'ISO 3874.

2 Structure et dimensions hors tout

NOTE — Voir la figure 1 pour l'explication des dégagements nécessaires.

2.1 Le portique doit se composer, pour l'essentiel, de deux bâtis reliés par des éléments structuraux donnant un écarte-

ment nominal d'environ 6 110 mm (240 in). Le portique doit avoir un total de quatre points de levage pour assurer une stabilité suffisante au levage de la charge.

2.2 Le portique tout équipé doit assurer une hauteur libre de levage minimale de 5 500 mm (216 in), à respecter même si l'on adopte l'option du palonnier télécommandé de levage par le haut (voir figure 2).

2.3 Le portique doit laisser une largeur intérieure libre minimale de 3 660 mm (144 in).

2.4 Les dimensions hors tout du portique doivent être minimales. La largeur hors tout ne doit pas, en particulier, dépasser 5 180 mm (204 in).

2.5 La garde au sol en tous points du portique chargé doit permettre de franchir une rupture de pente de 5°.

3 Fonction de levage

3.1 Le portique doit être équipé d'un palonnier de levage par le haut, à commande à distance, pour conteneurs de 6 058 mm (20 ft), fixé aux quatre points de levage mentionnés en 2.1. Il doit également être muni de moyens permettant soit de remplacer rapidement le palonnier de 6 058 mm (20 ft) par un palonnier de 12 192 mm (480 in), soit d'installer un palonnier réglable permettant la manutention des conteneurs de 6 058 mm (20 ft) et 12 192 mm (480 in).

3.2 Des systèmes d'assemblage extérieurs à autocentrage doivent être prévus au niveau des quatre pièces de coin supérieures pour assurer la précision de la mise en position du palonnier de levage direct par le haut. Ils ne doivent entrer en contact qu'avec les pièces de coin. L'emplacement des verrous tournants télécommandés s'introduisant dans les pièces de coin doit laisser un jeu minimal de 50 mm (2 in) entre le haut du conteneur et toute partie de la structure du palonnier. (Voir figure 2.)

3.3 Le palonnier doit également être muni d'un minimum de huit points de fixation d'élingues ou de chaînes, placés suivant les indications de la figure 3. Ces élingues ou chaînes servent :

- à lever les conteneurs de 6 058 mm (20 ft), par leurs pièces de coin inférieures, si les pièces de coin supérieures ou les verrous tournants télécommandés du palonnier sont inutilisables; ou
- à lever, grâce à un système de fixation convenable, une palette de 6 058 mm (20 ft) ou toute unité de charge non équipée de pièces de coin; ou
- à lever divers types de charges hors dimensions.

3.4 Les systèmes à élingues ou à chaînes doivent être conçus de manière à éviter toute interférence des élingues ou chaînes avec la structure des conteneurs. Les systèmes de prise et de levage des conteneurs doivent être conçus de manière à ne pas endommager les pièces de coin moulées en aluminium.

3.5 La conception du portique et du palonnier ainsi que la longueur et le dessin des chaînes ou élingues utilisées entre le palonnier et la charge doivent permettre le gerbage de conteneurs hauts de 2 438 mm (96 in) sur deux niveaux.

3.6 Pour l'entretien ou pour le remplacement des palonniers, il doit être possible de les déposer sur le sol et de les reprendre.

3.7 Une multitude de points de fixation d'élingues (supplémentaires) peut être prévue sur le palonnier, sur demande de l'acheteur, pour permettre l'élingage et le levage de diverses charges hors dimensions.

3.8 Des dispositions doivent être prises pour permettre à cet effet l'utilisation d'appareils de levage ordinaires.

La vitesse de levage doit être réglable, de préférence, à la charge maximale de 27 200 kg (60 000 lb) entre 1,83 m/min (6 ft/min) et 5,50 m/min (18 ft/min).

3.9 La vitesse de levage doit être la même en hissant ou en abaissant.

Il doit être possible de lever chaque extrémité du conteneur ou de la charge hors dimensions indépendamment.

3.10 Le palonnier doit avoir une course latérale totale d'au moins 610 mm (24 in). La vitesse latérale doit être réglable entre 0 et au moins 0,61 m/min (0 à 2 ft/min). Le mouvement latéral des extrémités avant et arrière du palonnier doit pouvoir être commandé séparément ou simultanément.

3.11 Les réglementations gouvernementales locales concernant les appareils de levage mobiles doivent être respectées.

4 Mobilité et stabilité

4.1 Des stabilisateurs ou systèmes de stabilisation au sol ne sont pas nécessaires pour le fonctionnement du portique.

4.2 Pour assurer une bonne stabilité, il faut que l'empattement du portique soit égal ou supérieur à 6 058 mm (20 ft).

4.3 Le portique doit pouvoir se déplacer à une vitesse pouvant atteindre 10 km/h (6,0 mph) sur au moins 3 km (2 miles) sous la charge maximale de 27 200 kg (60 000 lb). Il doit garder la commande effective et sûre de la charge maximale jusqu'à la vitesse maximale.

4.4 Une servodirection doit être prévue.

4.5 Le portique à vide doit commencer à rouler sur une pente de 5°.

4.6 Le rayon de virage hors tout doit être minimal et ne pas dépasser 9,15 m (30 ft), palonnier non compris, si le portique est conçu pour des conteneurs de 12 192 mm (480 in).

4.7 Le portique non chargé, en position haute, doit rester stable à des vitesses du vent pouvant atteindre jusqu'à 193 km/h (120 mph).

4.8 L'empreinte des roues doit être telle que la pression au sol ne dépasse pas 14 bar (170 lb/sq.in) lorsque le portique est chargé à la charge maximale de 27 200 kg (60 000 lb).

5 Commandes

5.1 Toutes les commandes nécessaires au déplacement et au fonctionnement du portique doivent se trouver dans le poste de conduite.

5.2 Une boîte de commande électrique à distance, de dimensions et poids minimaux et du type le plus communément utilisé sur les portiques de levage, peut en outre être prévue du côté opposé au poste de conduite, mais pour les fonctions de levage uniquement.

5.3 Un éclairage abondant illuminant la charge et les alentours immédiats est nécessaire pour les opérations de nuit.

5.4 Le groupe moteur doit être muni des avertisseurs et indicateurs lumineux normaux.

iTeh STANDARD PREVIEW (standards.iteh.ai)

[ISO 6965:1982](https://standards.iteh.ai/catalog/standards/sist/601cf99c-7c91-4eec-8553-1d0f8f201656/iso-6965-1982)

<https://standards.iteh.ai/catalog/standards/sist/601cf99c-7c91-4eec-8553-1d0f8f201656/iso-6965-1982>

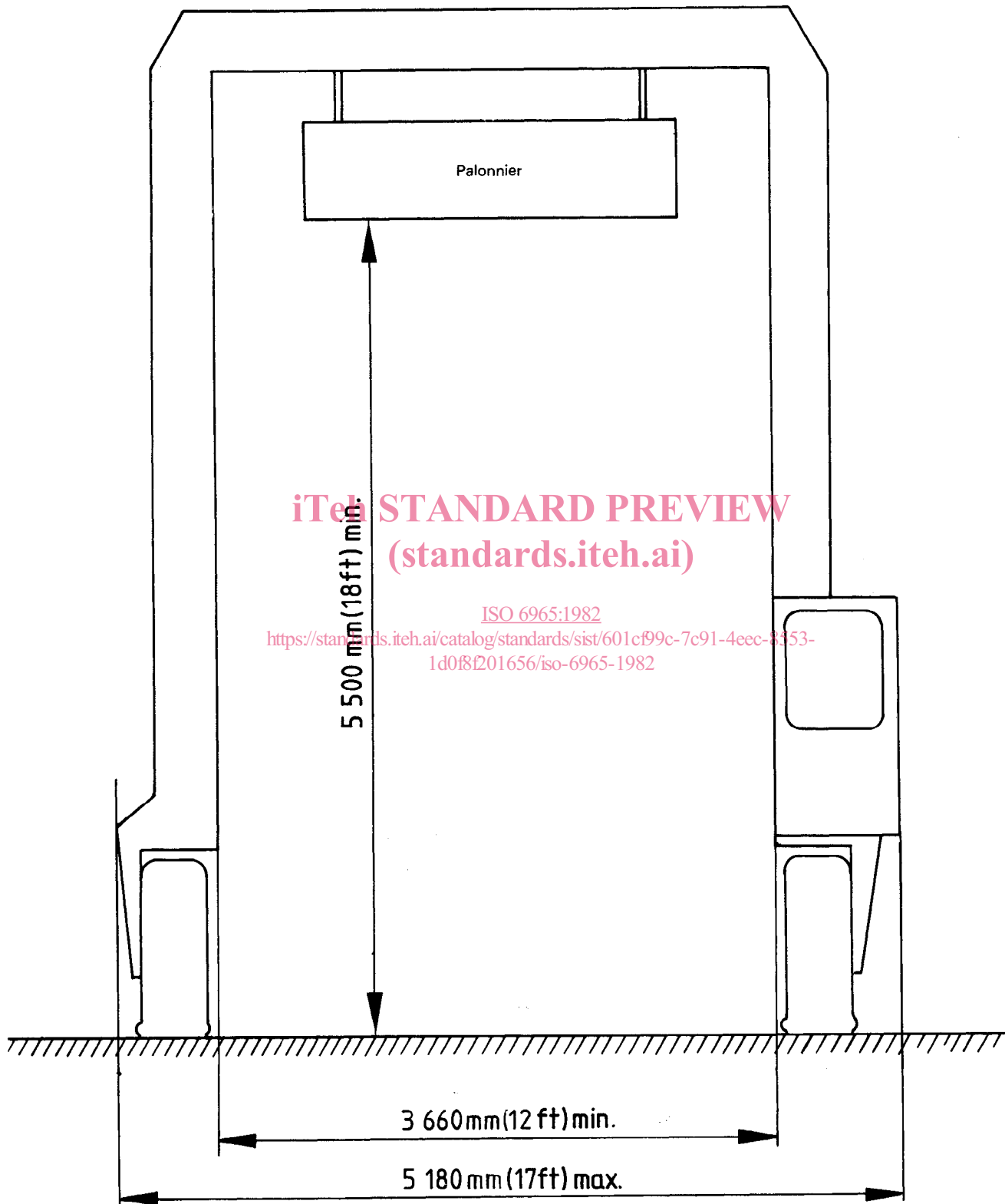
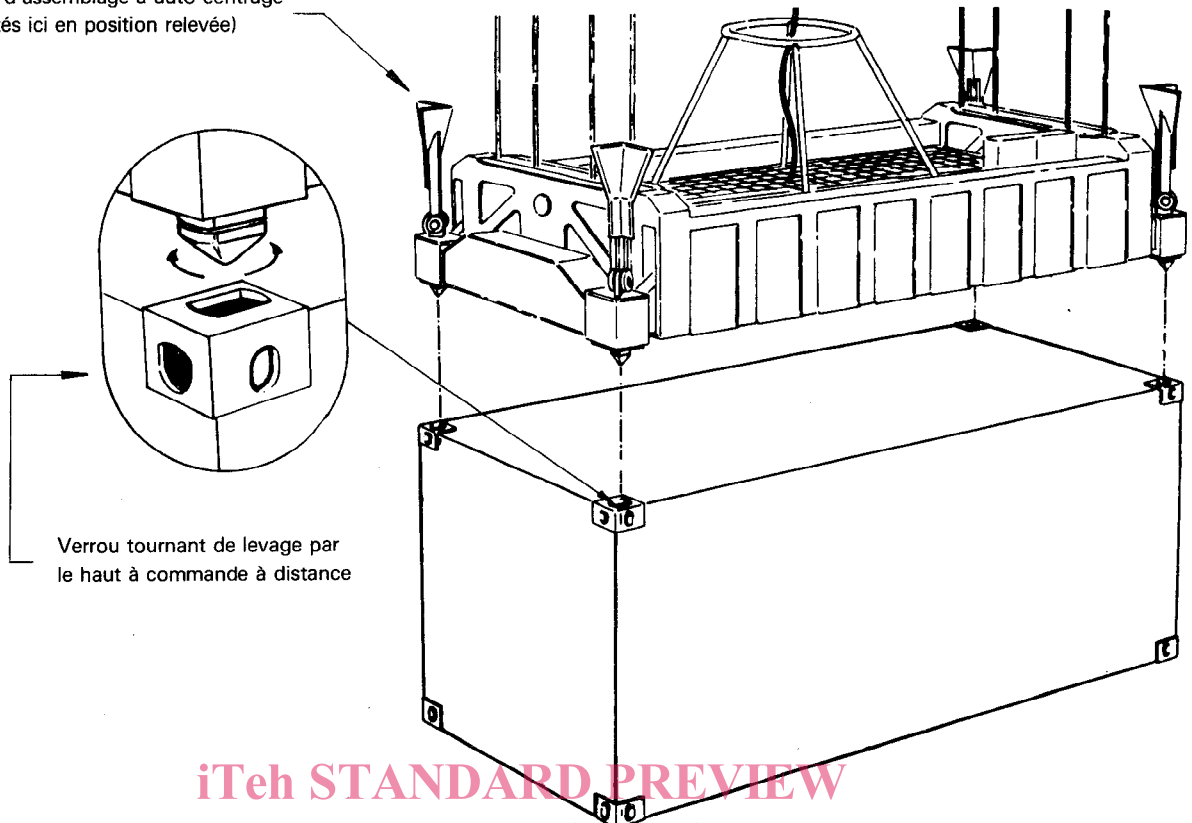


Figure 1 — Explication des dégagements spécifiés

Systèmes d'assemblage à auto-centrage
(représentés ici en position relevée)



iTeh STANDARD PREVIEW
(standards.iteh.ai)

Figure 2 — Palonnier télécommandé
ISO 6965:1982

<https://standards.iteh.ai/catalog/standards/sist/601cf99c-7c91-4eec-8553-1d0f8f201656/iso-6965-1982>

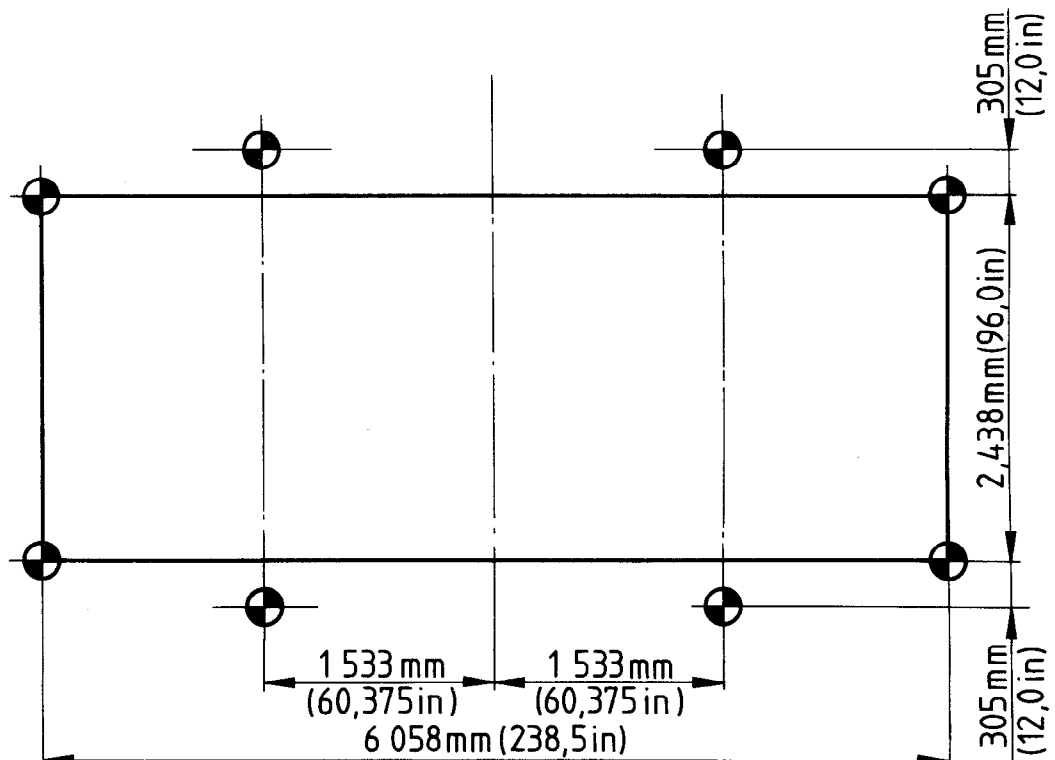


Figure 3 — Emplacement nominal des huit points de fixation d'élingues ou de chaînes de levage

Page blanche

iTeh STANDARD PREVIEW
(standards.iteh.ai)

ISO 6965:1982

<https://standards.iteh.ai/catalog/standards/sist/601cf99c-7c91-4eec-8553-1d0f8f201656/iso-6965-1982>