

NORME
INTERNATIONALE

ISO
6982

Deuxième édition
1992-03-15

**Transmissions hydrauliques — Vérins — Tenons
à rotule d'extrémité de tige de piston —
Dimensions d'interchangeabilité**

iTeh STANDARD PREVIEW

*Hydraulic fluid power — Cylinders — Rod end spherical eyes —
Mounting dimensions*

ISO 6982:1992

<https://standards.iteh.ai/catalog/standards/sist/f09bff5b-941a-4f87-951d-733197670ba4/iso-6982-1992>



Numéro de référence
ISO 6982:1992(F)

Avant-propos

L'ISO (Organisation internationale de normalisation) est une fédération mondiale d'organismes nationaux de normalisation (comités membres de l'ISO). L'élaboration des Normes internationales est en général confiée aux comités techniques de l'ISO. Chaque comité membre intéressé par une étude a le droit de faire partie du comité technique créé à cet effet. Les organisations internationales, gouvernementales et non gouvernementales, en liaison avec l'ISO participent également aux travaux. L'ISO collabore étroitement avec la Commission électrotechnique internationale (CEI) en ce qui concerne la normalisation électrotechnique.

Les projets de Normes internationales adoptés par les comités techniques sont soumis aux comités membres pour vote. Leur publication comme Normes internationales requiert l'approbation de 75 % au moins des comités membres votants.

La Norme internationale ISO 6982 a été élaborée par le comité technique ISO/TC 131, *Transmissions hydrauliques et pneumatiques*, sous-comité SC 3, *Vérins*.

Cette deuxième édition annule et remplace la première édition (ISO 6982:1982), dont la figure 1 et le tableau 1 ont fait l'objet d'une révision technique.

L'annexe A de la présente Norme internationale est donnée uniquement à titre d'information.

© ISO 1992

Droits de reproduction réservés. Aucune partie de cette publication ne peut être reproduite ni utilisée sous quelque forme que ce soit et par aucun procédé, électronique ou mécanique, y compris la photocopie et les microfilms, sans l'accord écrit de l'éditeur.

Organisation Internationale de normalisation
Case Postale 56 • CH-1211 Genève 20 • Suisse

Imprimé en Suisse

Introduction

Dans les systèmes de transmissions hydrauliques, l'énergie est transmise et commandée par l'intermédiaire d'un liquide sous pression circulant en circuit fermé.

L'un des organes de ces systèmes de transmissions est le vérin hydraulique. Un vérin est un appareil qui transforme l'énergie du fluide en énergie mécanique agissant linéairement. Il est constitué d'un élément mobile composé d'un piston et d'une tige de piston se déplaçant à l'intérieur d'un alésage cylindrique.

iTeh STANDARD PREVIEW (standards.iteh.ai)

[ISO 6982:1992](#)

<https://standards.iteh.ai/catalog/standards/sist/f09bff5b-941a-4f87-951d-733197670ba4/iso-6982-1992>

Page blanche

iTeh STANDARD PREVIEW
(standards.iteh.ai)

ISO 6982:1992

<https://standards.iteh.ai/catalog/standards/sist/f09bff5b-941a-4f87-951d-733197670ba4/iso-6982-1992>

Transmissions hydrauliques — Vérins — Tenons à rotule d'extrémité de tige de piston — Dimensions d'interchangeabilité

1 Domaine d'application

La présente Norme internationale prescrit les dimensions d'interchangeabilité des tenons à rotule d'extrémité de tige de piston des vérins hydrauliques. Ces tenons ont été conçus spécialement pour être utilisés dans les vérins construits conformément aux spécifications données dans l'ISO 6020-1 et l'ISO 6022 mais ne se limitent pas à cette application.

Ces tenons à rotule sont utilisés à l'extrémité des tiges de piston de vérins hydrauliques pour transmettre l'énergie mécanique développée par le vérin. Leur conception repose sur les forces maximales qui peuvent être développées dans le vérin, compte tenu des diamètres intérieurs spécifiés et des pressions figurant dans l'ISO 3320 et l'ISO 3322.

2 Références normatives

Les normes suivantes contiennent des dispositions qui, par suite de la référence qui en est faite, constituent des dispositions valables pour la présente Norme internationale. Au moment de la publication, les éditions indiquées étaient en vigueur. Toute norme est sujette à révision et les parties prenantes des accords fondés sur la présente Norme internationale sont invitées à rechercher la possibilité d'appliquer les éditions les plus récentes des normes indiquées ci-après. Les membres de la CEI et de l'ISO possèdent le registre des Normes internationales en vigueur à un moment donné.

ISO 286-2:1988, *Système ISO de tolérances et d'ajustements — Partie 2: Tables des degrés de tolérance normalisés et des écarts limites des alésages et des arbres.*

ISO 3320:1987, *Transmissions hydrauliques et pneumatiques — Alésages des vérins et diamètres des tiges de piston — Série métrique.*

ISO 3322:1985, *Transmissions hydrauliques et pneumatiques — Vérins — Pressions nominales.*

ISO 5598:1985, *Transmissions hydrauliques et pneumatiques — Vocabulaire.*

ISO 6020-1:1981, *Transmissions hydrauliques — Vérins 160 bar (16 000 kPa) à simple tige — Dimensions d'interchangeabilité — Partie 1: Série moyenne.*

ISO 6022:1981, *Transmissions hydrauliques — Vérins 250 bar (25 000 kPa) à simple tige — Dimensions d'interchangeabilité.*

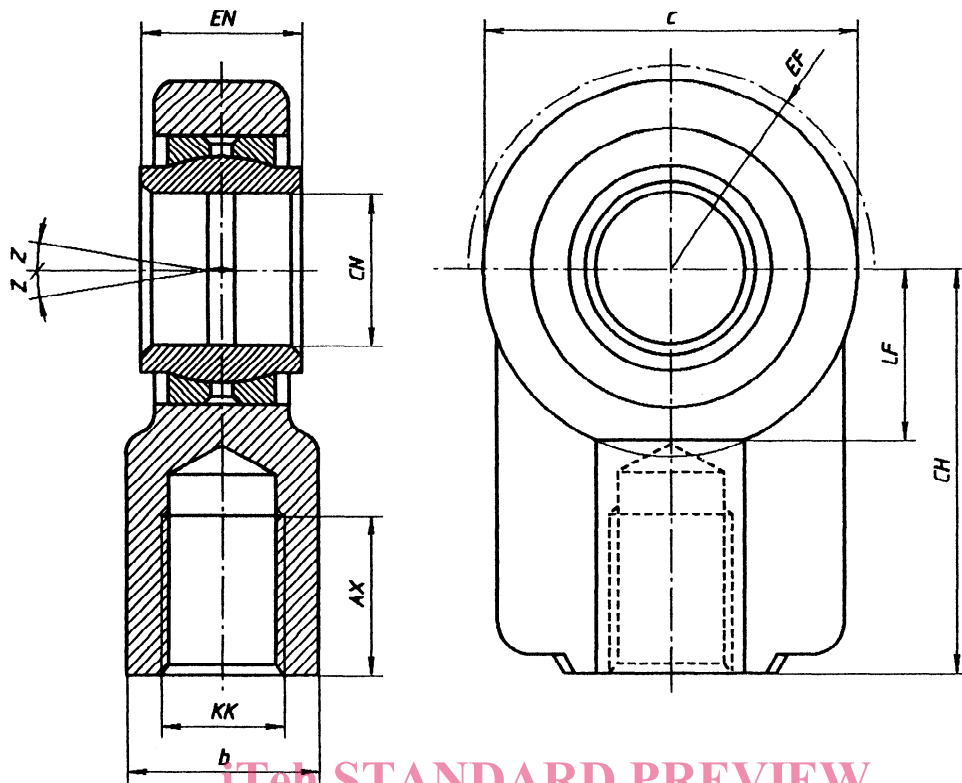
ISO 6124-2:1982, *Rotules lisses d'articulation à contact radial — Dimensions d'encombrement — Partie 2: Série de dimensions EW, rotules à bague intérieure large.*

3 Définitions

Pour les besoins de la présente Norme internationale, les définitions données dans l'ISO 5598 s'appliquent.

4 Dimensions d'interchangeabilité

Voir figure 1 et tableau 1.



NOTE — Un dispositif approprié de blocage doit être utilisé.

Figure 1 — Tenon à rotule d'extrémité de tige de piston

ISO 6982:1992

<https://standards.iteh.ai/catalog/standards/sist/f09bf5b-941a-4f87-951d-733197670ba4/iso-6982-1992>

Tableau 1 — Dimensions des tenons à rotule d'extrémité de tige de piston

Dimensions en millimètres

Type	Force nominale N	CN ¹⁾ H7 ²⁾	EN ¹⁾ h12 ²⁾	KK	AX min.	CH	LF	c max.	EF	b	Angle de débattement Z ^{1) 3)}
10	5 000	10	10	M10 × 1,25	14	37	14	32	16	15	4°
12	8 000	12	12	M12 × 1,25	17	38	14	32	16	16	
16	12 500	16	16	M14 × 1,5	19	44	18	40	20	21	
20	20 000	20	20	M16 × 1,5	23	52	22	50	25	25	
25	32 000	25	25	M20 × 1,5	29	65	27	62	32	30	
32	50 000	32	32	M27 × 2	37	80	32	76	40	38	
40	80 000	40	40	M33 × 2	46	97	41	97	50	47	
50	125 000	50	50	M42 × 2	57	120	50	118	63	58	
63	200 000	63	63	M48 × 2	64	140	62	142	71	70	
80	320 000	80	80	M64 × 3	86	180	78	180	90	90	
100	500 000	100	100	M80 × 3	96	210	98	224	112	110	
125	800 000	125	125	M100 × 3	113	260	120	290	160	135	
160	1 250 000	160	160	M125 × 4	126	310	150	346	200	165	
200	2 000 000	200	200	M160 × 4	161	390	195	460	250	215	
250	3 200 000	250	250	M200 × 4	205	530	265	640	320	300	
320	5 000 000	320	320	M250 × 6	260	640	325	750	375	360	

1) Dans l'ISO 6124-2, le symbole CN est remplacé par d, le symbole EN par B et l'angle de débattement Z par α .

2) Voir ISO 286-2.

3) Les dimensions des rotules et l'angle de débattement Z sont conformes à celles et à celui donnés dans l'ISO 6124-2.

5 Exigences générales

5.1 Matériau

5.1.1 Les tenons doivent être fabriqués en un matériau ayant une limite conventionnelle d'élasticité minimale, $R_{p0,2}$, de 250 N/mm² et un allongement pour cent après rupture, A min., d'au moins 12 %.

5.1.2 Les rotules d'extrémité de tige doivent être en acier de dureté superficielle minimale de 50 HRC.

5.2 Capacité de charge

Toutes les sections doivent être choisies de telle manière que, sous l'effort maximal de traction développé par le vérin, on respecte un coefficient minimal de sécurité de 2,5 sur la limite d'élasticité du matériau utilisé pour l'extrémité de tige.

6 Instructions de montage

6.1 Arbre

En règle générale, une tolérance m6 pour l'arbre doit être respectée pour permettre son ajustement dans l'alésage de la rotule (voir ISO 286-2). Toutefois, dans des cas exceptionnels (par exemple des difficultés d'installation du vérin), une tolérance f7 peut être admise. Dans ce cas, il est recommandé de choisir un arbre en acier cémenté en raison du mouvement qui se produira entre l'arbre et l'alésage de la rotule. Il convient que la lubrification s'effectue par l'arbre.

6.2 Tenon

6.2.1 L'angle de débattement spécifié de $\pm 4^\circ$ est encore réalisable quand les faces internes de la chape touchent les faces latérales de la bague intérieure de la rotule.

6.2.2 Le tenon doit être vissé à fond sur l'épaule de la tige de piston avant d'être bloqué en position.

7 Exemple de désignation de commande

Un tenon à rotule d'extrémité de tige de piston ayant un alésage $CN = 25$ mm pour contact acier sur acier doit être désigné comme suit:

Extrémité de tige ISO 6982 - 25

8 Phrase d'identification (Référence à la présente Norme internationale)

Il est vivement recommandé aux fabricants qui ont choisi de se conformer à la présente Norme internationale d'utiliser dans leurs rapports d'essai, catalogues et documentation commerciale, la phrase d'identification suivante:

«Dimensions d'interchangeabilité des tenons à rotule d'extrémité de tige de piston conformes à l'ISO 6982:1992. *Transmissions hydrauliques — Vérins — Tenons à rotule d'extrémité de tige de piston — Dimensions d'interchangeabilité.*»

Annexe A
(informative)

Bibliographie

- [1] ISO 6099:1985, *Transmissions hydrauliques et pneumatiques — Vérins — Code d'identification des dimensions de montage et des modes de fixation.*

iTeh STANDARD PREVIEW
(standards.iteh.ai)

[ISO 6982:1992](https://standards.iteh.ai/catalog/standards/sist/f09bff5b-941a-4f87-951d-733197670ba4/iso-6982-1992)

<https://standards.iteh.ai/catalog/standards/sist/f09bff5b-941a-4f87-951d-733197670ba4/iso-6982-1992>

Page blanche

iTeh STANDARD PREVIEW
(standards.iteh.ai)

ISO 6982:1992

<https://standards.iteh.ai/catalog/standards/sist/f09bff5b-941a-4f87-951d-733197670ba4/iso-6982-1992>