

Norme internationale



7042

INTERNATIONAL ORGANIZATION FOR STANDARDIZATION • МЕЖДУНАРОДНАЯ ОРГАНИЗАЦИЯ ПО СТАНДАРТИЗАЦИИ • ORGANISATION INTERNATIONALE DE NORMALISATION

Écrous hexagonaux à freinage interne, à couple préalable (tout métal), style 2 — Classes de qualité 5, 8, 10 et 12

Prevailing torque type all-metal hexagon nuts, style 2 — Property classes 5, 8, 10 and 12

Première édition — 1983-09-15

ITeH STANDARD PREVIEW
(standards.iteh.ai)

[ISO 7042:1983](#)

<https://standards.iteh.ai/catalog/standards/sist/70cee239-9db1-4092-9fc7-5967bcd5e9b9/iso-7042-1983>

CDU 621.882.31

Réf. n° : ISO 7042-1983 (F)

Descripteurs : élément de fixation, écrou, écrou hexagonal, spécification, tolérance de dimension, désignation.

Prix basé sur 3 pages

Avant-propos

L'ISO (Organisation internationale de normalisation) est une fédération mondiale d'organismes nationaux de normalisation (comités membres de l'ISO). L'élaboration des Normes internationales est confiée aux comités techniques de l'ISO. Chaque comité membre intéressé par une étude a le droit de faire partie du comité technique correspondant. Les organisations internationales, gouvernementales et non gouvernementales, en liaison avec l'ISO, participent également aux travaux.

Les projets de Normes internationales adoptés par les comités techniques sont soumis aux comités membres pour approbation, avant leur acceptation comme Normes internationales par le Conseil de l'ISO.

La Norme internationale ISO 7042 a été élaborée par le comité technique ISO/TC 2, *Éléments de fixation*, et a été soumise aux comités membres en décembre 1981.

ITeH STANDARD PREVIEW
(standards.iteh.ai)

Les comités membres des pays suivants l'ont approuvée:

Afrique du Sud, Rép. d'	Espagne	Nouvelle-Zélande
Allemagne, R.F.	Finlande	Pays-Bas
Australie	France	Pologne
Brésil	Hongrie	Roumanie
Canada	Inde	Sri Lanka
Chine	Irlande	Suède
Corée, Rép. de	Italie	Suisse
Corée, Rép. dém. p. de	Japon	Tchécoslovaquie
Danemark	Mexique	USA
Égypte, Rép. arabe d'	Norvège	

Les comités membres des pays suivants l'ont désapprouvée pour des raisons techniques:

Belgique
Royaume-Uni
URSS

Écrous hexagonaux à freinage interne, à couple préalable (tout métal), style 2 — Classes de qualité 5, 8, 10 et 12

iTeh STANDARD PREVIEW
(standards.iteh.ai)

1 Objet et domaine d'application

La présente Norme internationale spécifie les caractéristiques des écrous hexagonaux à freinage interne, à couple préalable (tout métal), style 2, de diamètre nominal de filetage M 5 à M 36 inclus, de classes de qualité 5, 8, 10 et 12 et de grades A ($d < M 16$) et B ($d > M 16$).

NOTE — Toutes les dimensions de l'écrou, à l'exception de h et m' sont conformes à celles fixées dans l'ISO 4033.

Si d'autres spécifications sont requises, il est recommandé de les choisir dans les Normes internationales existantes, par exemple ISO 261, ISO 898, ISO 965, ISO 2320, ISO 4759/1.

2 Références

ISO 225, *Éléments de fixation — Boulons, vis, goujons et écrous — Symboles et désignations des dimensions.*

ISO 261, *Filetages métriques ISO pour usages généraux — Vue d'ensemble.*

ISO 898, *Caractéristiques mécaniques des éléments de fixation.*

ISO 965, *Filetages métriques ISO pour usages généraux — Tolérances.*

ISO 2320, *Écrous hexagonaux en acier, à freinage interne, à couple préalable — Caractéristiques mécaniques et performances.*

ISO 3269, *Éléments de fixation — Contrôle de réception.*¹⁾

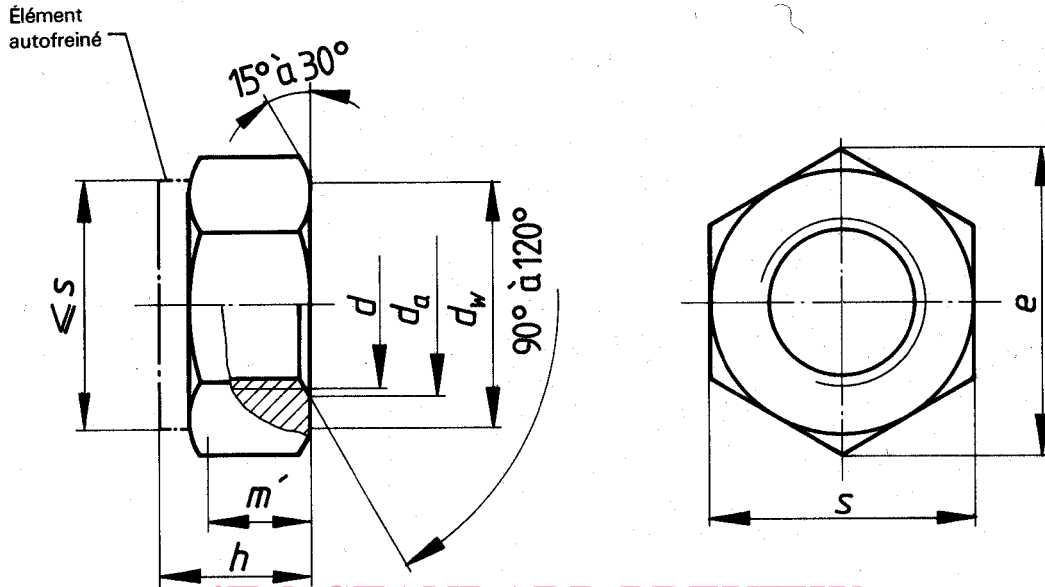
ISO 4033, *Écrous hexagonaux, style 2 — Classes de produits A et B.*

ISO 4042, *Éléments filetés — Revêtements électrolytiques.*¹⁾

ISO 4759/1, *Tolérances pour éléments de fixation — Partie 1: Boulons, vis et écrous de diamètre de filetage $> 1,6$ et < 150 mm et de niveaux de finition A, B et C.*

1) Actuellement au stade de projet.

3 Dimensions



iTeh STANDARD PREVIEW
(standards.iteh.ai)

ISO 7042:1983

Dimensions en millimètres

Diamètre nominal de filetage d		M 5	M 6	M 8	M 10	M 12	(M 14) ¹⁾	M 16	M 20	M 24	M 30	M 36
P ²⁾		0,8	1	1,25	1,5	1,75	2	2	2,5	3	3,5	4
d_a	min.	5	6	8	10	12	14	16	20	24	30	36
	max.	5,75	6,75	8,75	10,8	13	15,1	17,3	21,6	25,9	32,4	38,9
d_w	min.	6,9	8,9	11,6	14,6	16,6	19,6	22,5	27,7	33,2	42,7	51,1
e	min.	8,79	11,05	14,38	17,77	20,03	23,35	26,75	32,95	39,55	50,85	60,79
	max.	5,1	6	8	10	12	14,1	16,4	20,3	23,9	30	36
h	min.	4,8	5,4	7,14	8,94	11,57	13,4	15,7	19	22,6	27,3	33,1
	max.	2,75	3,3	4,4	5,5	6,6	7,7	8,8	11	13,2	16,5	19,8
s	max.	8	10	13	16	18	21	24	30	36	46	55
	min.	7,78	9,78	12,73	15,73	17,73	20,67	23,67	29,16	35	45	53,8

- 1) Éviter si possible la dimension entre parenthèses.
- 2) P = pas du filetage.
- 3) Hauteur de prise de clé minimale.

4 Caractéristiques et Normes internationales de référence

Écrou	Types	NF (friction normale) et LF (basse friction)
	Norme internationale	ISO 2320
Matériau		Acier, conformément à l'ISO 898/2 et à l'ISO 2320.
Filetage	Tolérance	6H
	Normes internationales	ISO 261, ISO 965
Caractéristiques mécaniques	Classes de qualité	5, 8, 10, 12 ($d < M16$)
	Normes internationales	ISO 898/2, ISO 2320
Couple et autres caractéristiques ¹⁾	Norme internationale	ISO 2320
Tolérances	Grades	Pour $d < M16$: A Pour $d > M16$: B
	Norme internationale	ISO 4759/1
Finition		Sans revêtement Les conditions de dépôt électrolytique font l'objet de l'ISO 4042. Si d'autres exigences s'avéraient nécessaires, en fonction de la finition souhaitée, elles devraient faire l'objet d'un accord entre le client et le fournisseur.
Réception		La procédure de réception fait l'objet de l'ISO 3269.

1) La lubrification est permise afin de satisfaire les exigences de l'ISO 2320.

iTeh STANDARD PREVIEW
(standards.iteh.ai)

5 Désignation

Exemple de désignation d'un écrou hexagonal à freinage interne, à couple préalable (tout métal), style 2, de diamètre nominal de filetage $d = M12$, de classe de qualité 8 et à friction normale (NF):

Écrou hexagonal à freinage interne ISO 7042 M12 - 8 - NF