

NORME  
INTERNATIONALE

**ISO**  
**7045**

Deuxième édition  
1994-04-01

---

---

**Vis à métaux à tête cylindrique bombée  
large à empreinte cruciforme de type H ou  
de type Z — Grade A**

**iTeh STANDARD PREVIEW**

*Pan head screws with type H or type Z cross recess — Product grade A*  
(standards.iteh.ai)

ISO 7045:1994

<https://standards.iteh.ai/catalog/standards/sist/069b759-a2a1-4df7-8f95-3721bf96cc32/iso-7045-1994>



Numéro de référence  
ISO 7045:1994(F)

## Avant-propos

L'ISO (Organisation internationale de normalisation) est une fédération mondiale d'organismes nationaux de normalisation (comités membres de l'ISO). L'élaboration des Normes internationales est en général confiée aux comités techniques de l'ISO. Chaque comité membre intéressé par une étude a le droit de faire partie du comité technique créé à cet effet. Les organisations internationales, gouvernementales et non gouvernementales, en liaison avec l'ISO participent également aux travaux. L'ISO collabore étroitement avec la Commission électrotechnique internationale (CEI) en ce qui concerne la normalisation électrotechnique.

Les projets de Normes internationales adoptés par les comités techniques sont soumis aux comités membres pour vote. Leur publication comme Normes internationales requiert l'approbation de 75 % au moins des comités membres votants.

La Norme internationale ISO 7045 a été élaborée par le comité technique ISO/TC 2, *Éléments de fixation*.

Cette deuxième édition annule et remplace la première édition (ISO 7045:1983), dont elle constitue une révision technique.

ITih STANDARD PREVIEW

(standards.iteh.ai)

ISO 7045:1994

<https://standards.iteh.ai/catalog/standards/sist/2/008759-a2a1-4df7-8f95-6724506033/iso-7045-1994>

© ISO 1994

Droits de reproduction réservés. Sauf prescription différente, aucune partie de cette publication ne peut être reproduite ni utilisée sous quelque forme que ce soit et par aucun procédé, électronique ou mécanique, y compris la photocopie et les microfilms, sans l'accord écrit de l'éditeur.

Organisation internationale de normalisation  
Case Postale 56 • CH-1211 Genève 20 • Suisse

Imprimé en Suisse

# Vis à métaux à tête cylindrique bombée large à empreinte cruciforme de type H ou de type Z — Grade A

## 1 Domaine d'application

La présente Norme internationale prescrit les caractéristiques des vis à métaux à tête cylindrique bombée large à empreinte cruciforme de type H ou de type Z, de filetage M1,6 à M10 inclus et de grade A.

Si dans des cas particuliers, des spécifications autres que celles figurant dans la présente Norme internationale sont requises, il est recommandé de les prendre dans les Normes internationales existantes, par exemple ISO 261, ISO 888, ISO 898-1, ISO 965-2 et ISO 3506.

## 2 Références normatives

Les normes suivantes contiennent des dispositions qui, par suite de la référence qui en est faite, constituent des dispositions valables pour la présente Norme internationale. Au moment de la publication, les éditions indiquées étaient en vigueur. Toute norme est sujette à révision et les parties prenantes des accords fondés sur la présente Norme internationale sont invitées à rechercher la possibilité d'appliquer les éditions les plus récentes des normes indiquées ci-après. Les membres de la CEI et de l'ISO possèdent le registre des Normes internationales en vigueur à un moment donné.

ISO 225:1983, *Éléments de fixation — Vis, goujons et écrous — Symboles et désignations des dimensions.*

ISO 261:1973, *Filetages métriques ISO pour usages généraux — Vue d'ensemble.*

ISO 888:1976, *Boulons, vis et goujons — Longueurs de tige nominales, et longueurs filetées des boulons d'application générale.*

ISO 898-1:1988, *Caractéristiques mécaniques des éléments de fixation — Partie 1: Vis et goujons.*

ISO 965-2:1980, *Filetages métriques ISO pour usages généraux — Tolérances — Partie 2: Dimensions limites pour la boulonnerie d'usage courant — Qualité moyenne.*

ISO 3269:1988, *Éléments de fixation — Contrôle de réception.*

ISO 3506:1979, *Éléments de fixation en acier inoxydable résistant à la corrosion — Spécifications.*

ISO 4042:1989, *Composants filetés — Revêtements électrolytiques.*

ISO 4757:1983, *Empreintes cruciformes pour vis.*

ISO 4759-1:1978, *Tolérances pour éléments de fixation — Partie 1: Boulons, vis et écrous de diamètre de filetage compris entre 1,6 (inclus) et 150 mm (inclus) et de niveaux de finition A, B et C.*

ISO 6157-1:1988, *Éléments de fixation — Défauts de surface — Partie 1: Vis et goujons d'usage général.*

ISO 8839:1986, *Caractéristiques mécaniques des éléments de fixation — Vis, goujons et écrous en métaux non ferreux.*

ISO 8992:1986, *Éléments de fixation — Prescriptions générales relatives aux vis, goujons et écrous.*

### 3 Dimensions

Voir figure 1 et tableau 1.

Le diamètre de tige est sensiblement égal au diamètre sur flancs de filet ou égal au diamètre extérieur de filetage admissible.

NOTE 1 Les symboles et désignations des dimensions sont spécifiés dans l'ISO 225.

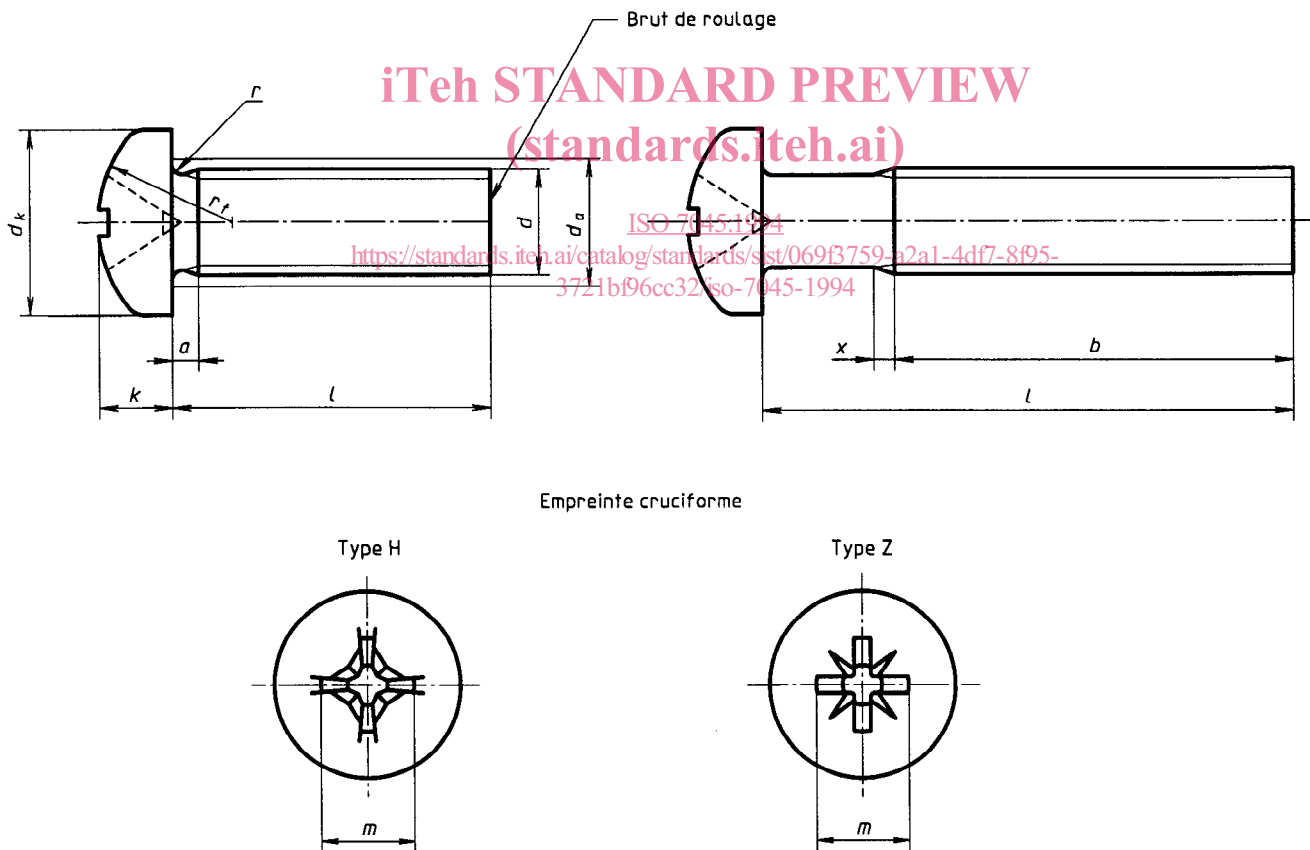


Figure 1

Tableau 1

Dimensions en millimètres

Filetage (d)		M1,6	M2	M2,5	M3	(M3,5) <sup>1)</sup>	M4	M5	M6	M8	M10		
P <sup>2)</sup>		0,35	0,4	0,45	0,5	0,6	0,7	0,8	1	1,25	1,5		
a	max.	0,7	0,8	0,9	1	1,2	1,4	1,6	2	2,5	3		
b	min.	25	25	25	25	38	38	38	38	38	38		
d <sub>a</sub>	max.	2	2,6	3,1	3,6	4,1	4,7	5,7	6,8	9,2	11,2		
d <sub>k</sub>	nom. = max.	3,2	4,0	5,0	5,6	7,00	8,00	9,50	12,00	16,00	20,00		
	min.	2,9	3,7	4,7	5,3	6,64	7,64	9,14	11,57	15,57	19,48		
k	nom. = max.	1,30	1,60	2,10	2,40	2,60	3,10	3,70	4,6	6,0	7,50		
	min.	1,16	1,46	1,96	2,26	2,46	2,92	3,52	4,3	5,7	7,14		
r	min.	0,1	0,1	0,1	0,1	0,1	0,2	0,2	0,25	0,4	0,4		
r <sub>f</sub>	≈	2,5	3,2	4	5	6	6,5	8	10	13	16		
x	max.	0,9	1	1,1	1,25	1,5	1,75	2	2,5	3,2	3,8		
Empreinte cruciforme	Empreinte n°	0		1		2		3		4			
	m	réf.	1,7	1,9	2,7	3	3,9	4,4	4,9	6,9	9	10,1	
	Type H	Profondeur de pénétration	max.	0,95	1,2	1,55	1,8	1,9	2,4	2,9	3,6	4,6	5,8
			min.	0,70	0,9	1,15	1,4	1,4	1,9	2,4	3,1	4,0	5,2
	m	réf.	1,6	2,1	2,6	2,8	3,9	4,3	4,7	6,7	8,8	9,9	
	Type Z	Profondeur de pénétration	max.	0,90	1,42	1,50	1,75	1,93	2,34	2,74	3,46	4,50	5,69
			min.	0,65	1,17	1,25	1,50	1,48	1,89	2,29	3,03	4,05	5,24
	nom.	(1),3) min.	max.	Masse approximative, en kilogrammes pour 1 000 pièces (ρ = 7,85 kg/dm <sup>3</sup> ) (à titre indicatif seulement)									
	3	2,8	3,2	0,099	0,178	0,336							
	4	3,76	4,24	0,111	0,196	0,366	0,544						
5	4,76	5,24	0,123	0,215	0,396	0,588	0,891	1,3					
6	5,76	6,24	0,134	0,233	0,426	0,632	0,951	1,38	2,32				
8	7,71	8,29	0,157	0,27	0,486	0,72	1,07	1,53	2,57	4,37			
10	9,71	10,29	0,18	0,307	0,546	0,808	1,19	1,69	2,81	4,72	9,96		
12	11,65	12,35	0,203	0,344	0,606	0,896	1,31	1,84	3,06	5,07	10,6	19,8	
(14)	13,65	14,35	0,226	0,381	0,666	0,984	1,43	2	3,31	5,42	11,2	20,8	
16	15,65	16,35	0,245	0,418	0,726	1,07	1,55	2,15	3,56	5,78	11,9	21,8	
20	19,58	20,42		0,492	0,846	1,25	1,79	2,46	4,05	6,48	13,2	23,8	
25	24,58	25,42			0,996	1,47	2,09	2,85	4,67	7,36	14,8	26,3	
30	29,58	30,42				1,69	2,39	3,23	5,29	8,24	16,4	28,8	
35	34,5	35,5					2,68	3,62	5,91	9,12	18	31,3	
40	39,5	40,5						4,01	6,52	10	19,6	33,9	
45	44,5	45,5							7,14	10,9	21,2	36,4	
50	49,5	50,5								11,8	22,8	38,9	
(55)	54,05	55,95								12,6	24,4	41,4	
60	59,05	60,95								13,5	26	43,9	

NOTE — Les longueurs courantes se situent entre les deux lignes de démarcation en escaliers marquées en traits continus forts.

- 1) Il convient, si possible, d'éviter les dimensions entre parenthèses.
- 2) P = pas du filetage
- 3) Les vis de longueur nominale située au-dessus de la ligne de démarcation en escaliers marquée en traits interrompus forts sont filetées jusque sous tête;  $b = l - a$ .

## 4 Caractéristiques et Normes internationales de référence

Voir tableau 2.

**Tableau 2**

Matériau		Acier	Acier inoxydable	Métal non ferreux
<b>Spécifications générales</b>	Norme internationale	ISO 8992		
<b>Filetage</b>	Tolérance	6g		
	Normes internationales	ISO 261, ISO 965-2		
<b>Caractéristiques mécaniques</b>	Classes de qualité	4.8	A2-50, A2-70	...
	Normes internationales	ISO 898-1	ISO 3506	ISO 8839
<b>Tolérances</b>	Grade	A		
	Norme internationale	ISO 4759-1		
<b>Empreintes cruciformes</b>	Norme internationale	ISO 4757		
<b>Finition</b>		Sans finition particulière Les conditions de revêtement électrolytique font l'objet de l'ISO 4042. Si d'autres conditions de revêtements électrolytiques ou de finitions particulières sont demandées, elles doivent faire l'objet d'un accord entre le client et le fournisseur. Les limites des défauts de surface sont fixées dans l'ISO 6157-1.		
<b>Réception</b>		La procédure de réception fait l'objet de l'ISO 3269.		

## 5 Désignation

Exemple de désignation: Une vis à métaux à tête cylindrique bombée large à empreinte cruciforme, de filetage M5, de longueur nominale  $l = 20$  mm, de classe de qualité 4.8 et à empreinte de type Z est désignée comme suit:

**Vis à tête cylindrique bombée large ISO 7045 - M5 × 20 - 4.8 - Z**

Page blanche

**iTeh STANDARD PREVIEW**  
**(standards.iteh.ai)**

ISO 7045:1994

<https://standards.iteh.ai/catalog/standards/sist/069f3759-a2a1-4df7-8f95-3721b96cc32/iso-7045-1994>

## iTeh STANDARD PREVIEW (standards.iteh.ai)

[ISO 7045:1994](#)

<https://standards.iteh.ai/catalog/standards/sist/069b759-a2a1-4df7-8f95-3721b96cc32/iso-7045-1994>

---

---

### ICS 21.060.10

**Descripteurs:** élément de fixation, vis entièrement fileté, vis à empreinte cruciforme, vis à tête cylindrique large, spécification, dimension, désignation.

Prix basé sur 4 pages

---

---