

Norme internationale



7113

INTERNATIONAL ORGANIZATION FOR STANDARDIZATION • МЕЖДУНАРОДНАЯ ОРГАНИЗАЦИЯ ПО СТАНДАРТИЗАЦИИ • ORGANISATION INTERNATIONALE DE NORMALISATION

Matériel forestier — Débroussailleuses — Lames de scie — Dimensions et vitesse périphérique

Machinery for forestry — Brush saws — Saw blades — Dimensions and peripheral speed

Première édition — 1982-07-15

CDU 621.934 : 634.0.36 : 621.93.023

Réf. n° : ISO 7113-1982 (F)

Descripteurs : machine agricole, matériel portatif, travail du bois, scie, brosse, dimension, tolérances de dimension, règle de sécurité.

Prix basé sur 1 page

Avant-propos

L'ISO (Organisation internationale de normalisation) est une fédération mondiale d'organismes nationaux de normalisation (comités membres de l'ISO). L'élaboration des Normes internationales est confiée aux comités techniques de l'ISO. Chaque comité membre intéressé par une étude a le droit de faire partie du comité technique correspondant. Les organisations internationales, gouvernementales et non gouvernementales, en liaison avec l'ISO, participent également aux travaux.

Les projets de Normes internationales adoptés par les comités techniques sont soumis aux comités membres pour approbation, avant leur acceptation comme Normes internationales par le Conseil de l'ISO.

La Norme internationale ISO 7113 a été élaborée par le comité technique ISO/TC 23, *Tracteurs et matériels agricoles et forestiers*, et a été soumise aux comités membres en janvier 1981.

Les comités membres des pays suivants l'ont approuvée :

Australie	Égypte, Rép. arabe d'	Pakistan
Autriche	Espagne	Portugal
Belgique	Finlande	Roumanie
Brésil	France	Suède
Canada	Inde	Tchécoslovaquie
Chine	Iran	Turquie
Corée, Rép. de	Italie	URSS
Corée, Rép. dém. p. de	Mexique	
Danemark	Nouvelle-Zélande	

Les comités membres des pays suivants l'ont désapprouvée pour des raisons techniques :

Allemagne, R. F.
Royaume-Uni

Matériel forestier — Débroussailleuses — Lames de scie — Dimensions et vitesse périphérique

1 Objet et domaine d'application

La présente Norme internationale fixe les dimensions de base et la vitesse périphérique des lames de scie pour débroussailleuses portatives (voir ISO 7112).

2 Références

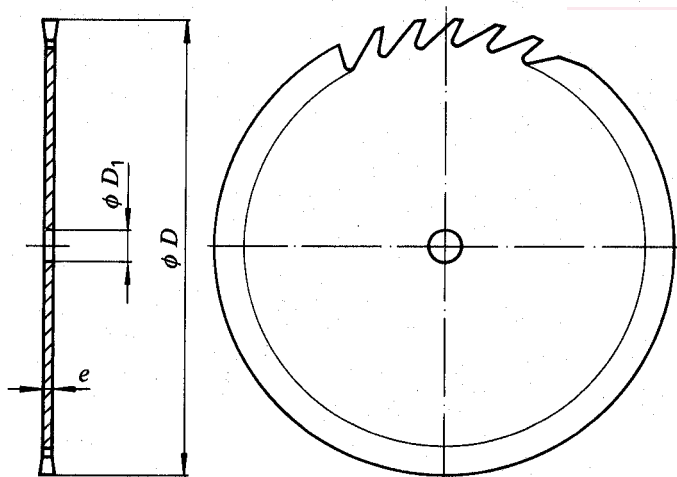
ISO/R 286, *Système ISO de tolérances et d'ajustements — Partie 1 : Généralités, tolérances et écarts.*

ISO 7112, *Machines forestières — Débroussailleuses portatives — Vocabulaire.*

3 Dimensions

Les dimensions (voir la figure) doivent être telles qu'indiquées dans le tableau.

NOTE — Les lames de scie doivent être fixées à la débroussailleuse avec une rondelle de chaque côté de la lame. Le diamètre extérieur minimal des rondelles doit être de 40 mm pour $D = 175$ ou 200 mm, et de 60 mm pour $D = 225$ ou 250 mm.



Figure

Tableau

D ± 2 mm	D_1 H11* mm	e mm
175	16	1,2
200	20	1,5
225	20	1,8
250	20	1,8

* Voir ISO/R 286.

4 Vitesse périphérique

La lame de scie doit résister à une vitesse périphérique linéaire au moins égale à 125 m/s.

NOTE — La lame de scie ne doit pas être utilisée à une vitesse périphérique supérieure à 125 m/s.