

---

---

**Engins de terrassement — Pelles  
hydrauliques — Terminologie et  
spécifications commerciales**

iTeh STANDARD PREVIEW

*Earth-moving machinery — Hydraulic excavators — Terminology and  
commercial specifications*

[ISO 7135:1993](https://standards.iteh.ai/catalog/standards/sist/a7c42234-e7cd-42d8-841a-b118cac32902/iso-7135-1993)

[https://standards.iteh.ai/catalog/standards/sist/a7c42234-e7cd-42d8-841a-  
b118cac32902/iso-7135-1993](https://standards.iteh.ai/catalog/standards/sist/a7c42234-e7cd-42d8-841a-b118cac32902/iso-7135-1993)



## Sommaire

	Page
1	1
2	1
3	1
4	2
4.1	2
4.2	3
4.3	4
4.4	5
5	6
5.1	6
5.2	10
5.3	10
5.4	12
6	28
7	29
7.1	29
7.2	29
7.3	29
7.4	29
7.5	29
7.6	30
7.7	30
7.8	30

iTeh STANDARD PREVIEW  
(standards.iteh.ai)

ISO 7135:1993

<https://standards.iteh.ai/catalog/standards/sist/a7c42234-e7cd-42d8-841a-b118cac32902/iso-7135-1993>

© ISO 1993

Droits de reproduction réservés. Aucune partie de cette publication ne peut être reproduite ni utilisée sous quelque forme que ce soit et par aucun procédé, électronique ou mécanique, y compris la photocopie et les microfilms, sans l'accord écrit de l'éditeur.

Organisation internationale de normalisation  
Case Postale 56 • CH-1211 Genève 20 • Suisse

Imprimé en Suisse

**Annexes**

<b>A</b>	Engin de base — Dimensions — Symboles, termes et définitions .....	<b>31</b>
<b>B</b>	Équipements — Dimensions — Symboles, termes et définitions .....	<b>36</b>
<b>C</b>	Bibliographie .....	<b>48</b>

**iTeh STANDARD PREVIEW**  
**(standards.iteh.ai)**

[ISO 7135:1993](https://standards.iteh.ai/catalog/standards/sist/a7c42234-e7cd-42d8-841a-b118cac32902/iso-7135-1993)

<https://standards.iteh.ai/catalog/standards/sist/a7c42234-e7cd-42d8-841a-b118cac32902/iso-7135-1993>

## Avant-propos

L'ISO (Organisation internationale de normalisation) est une fédération mondiale d'organismes nationaux de normalisation (comités membres de l'ISO). L'élaboration des Normes internationales est en général confiée aux comités techniques de l'ISO. Chaque comité membre intéressé par une étude a le droit de faire partie du comité technique créé à cet effet. Les organisations internationales, gouvernementales et non gouvernementales, en liaison avec l'ISO participent également aux travaux. L'ISO collabore étroitement avec la Commission électrotechnique internationale (CEI) en ce qui concerne la normalisation électrotechnique.

Les projets de Normes internationales adoptés par les comités techniques sont soumis aux comités membres pour vote. Leur publication comme Normes internationales requiert l'approbation de 75 % au moins des comités membres votants.

La Norme internationale ISO 7135 a été élaborée par le comité technique ISO/TC 127, *Engins de terrassement*, sous-comité SC 4, *Nomenclature commerciale, classification et performances*.

Les annexes A et B font partie intégrante de la présente Norme internationale. L'annexe C est donnée uniquement à titre d'information.

ITeH STANDARD PREVIEW

(standards.iteh.ai)

ISO 7135:1993

<https://standards.iteh.ai/catalog/standards/sist/7e42234-e7cd-42d8-841a-111811162902/iso-7135-1993>

# Engins de terrassement — Pelles hydrauliques — Terminologie et spécifications commerciales

## 1 Domaine d'application

La présente Norme internationale établit la terminologie et fixe le contenu des spécifications des documents commerciaux pour les pelles hydrauliques automotrices sur roues et sur chenilles, telles que définies en 3.1, et leurs équipements.

## 2 Références normatives

Les normes suivantes contiennent des dispositions qui, par suite de la référence qui en est faite, constituent des dispositions valables pour la présente Norme internationale. Au moment de la publication, les éditions indiquées étaient en vigueur. Toute norme est sujette à révision et les parties prenantes des accords fondés sur la présente Norme internationale sont invitées à rechercher la possibilité d'appliquer les éditions les plus récentes des normes indiquées ci-après. Les membres de la CEI et de l'ISO possèdent le registre des Normes internationales en vigueur à un moment donné.

<https://standards.iteh.ai/catalog/standards/sist/a7c42234-e7cd-42d8-841a-1b1e99061005-1993-1993>

ISO 3450:1985, *Engins de terrassement — Engins sur roues — Exigences de performance et procédures d'essai des systèmes de freinage.*

ISO 5010:1992, *Engins de terrassement — Engins équipés de pneumatiques — Systèmes de direction.*

ISO 6014:1986, *Engins de terrassement — Détermination de la vitesse au sol.*

ISO 6015:1989, *Engins de terrassement — Pelles hydrauliques — Méthodes de mesure des forces de l'outil.*

ISO 6165:1987, *Engins de terrassement — Principaux types — Vocabulaire.*

ISO 6746-1:1987, *Engins de terrassement — Définitions des dimensions et des symboles — Partie 1: Engin de base.*

ISO 6746-2:1987, *Engins de terrassement — Définitions des dimensions et des symboles — Partie 2: Équipements.*

ISO 9249:1989, *Engins de terrassement — Code d'essai des moteurs — Puissance nette.*

## 3 Définitions générales

**3.1 pelle hydraulique:** Pelle automotrice telle que définie dans l'ISO 6165:1987, définition 2.4, utilisant un système hydraulique pour faire fonctionner l'équipement monté sur l'engin de base.

**3.2 engin de base:** Pelle hydraulique sans équipement, telle que décrite par les spécifications du constructeur. L'engin est pourvu des dispositifs nécessaires au montage en toute sécurité des équipements tels qu'indiqués à l'article 5.

**3.3 équipement:** Ensemble d'éléments montés sur l'engin de base pour remplir la fonction primaire.

**3.4 accessoire:** Assemblage d'éléments optionnels, qui peut être monté sur un engin de base pour une utilisation particulière.

**3.5 élément:** Partie ou assemblage de parties d'un engin de base, d'un équipement ou d'un accessoire.

## 4 Engin de base

### 4.1 Types de pelles hydrauliques

#### 4.1.1 Pelles sur chenilles

Voir figure 1.

#### 4.1.2 Pelles sur roues

Voir figure 2.

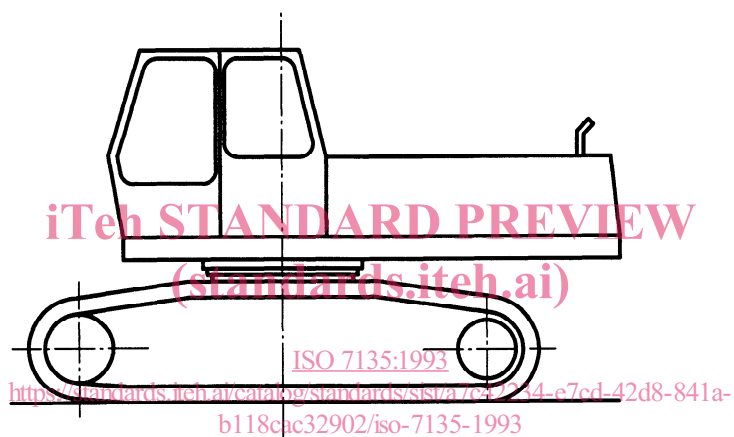


Figure 1 — Pelle sur chenilles

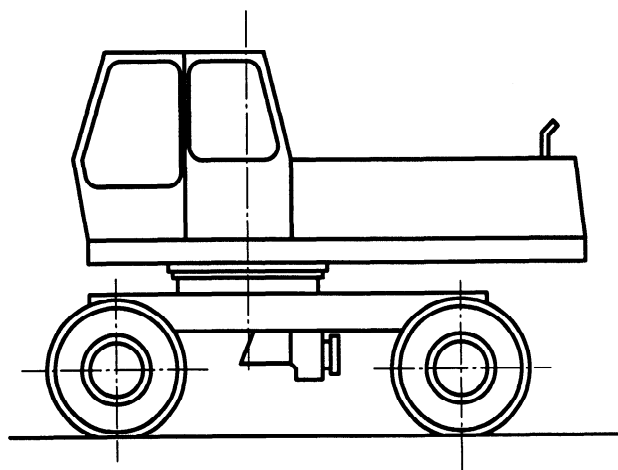


Figure 2 — Pelle sur roues

## 4.2 Dimensions

Les dimensions des pelles hydrauliques sont indiquées sur les figures 3 et 4.

Pour les définitions des dimensions et du plan de référence au sol (PRS), voir l'ISO 6746-1.

Pour les définitions des dimensions strictement relatives aux pelles hydrauliques et les dimensions  $H24$  à  $H26$ ,  $W16$  à  $W18$ ,  $L14$  à  $L19$  et  $R4$ , voir l'annexe A.

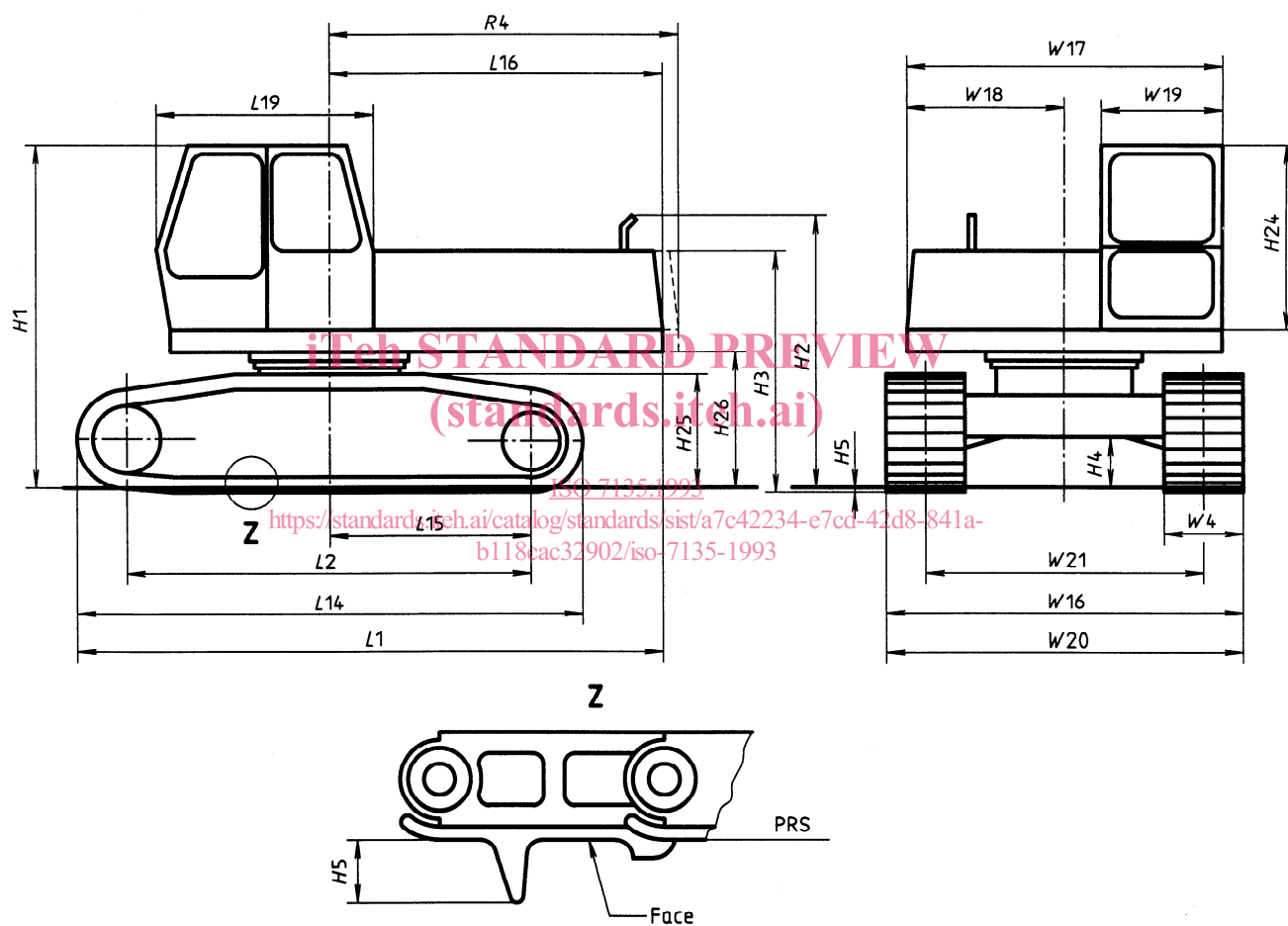


Figure 3 — Pelles sur chenilles — Dimensions de l'engin de base

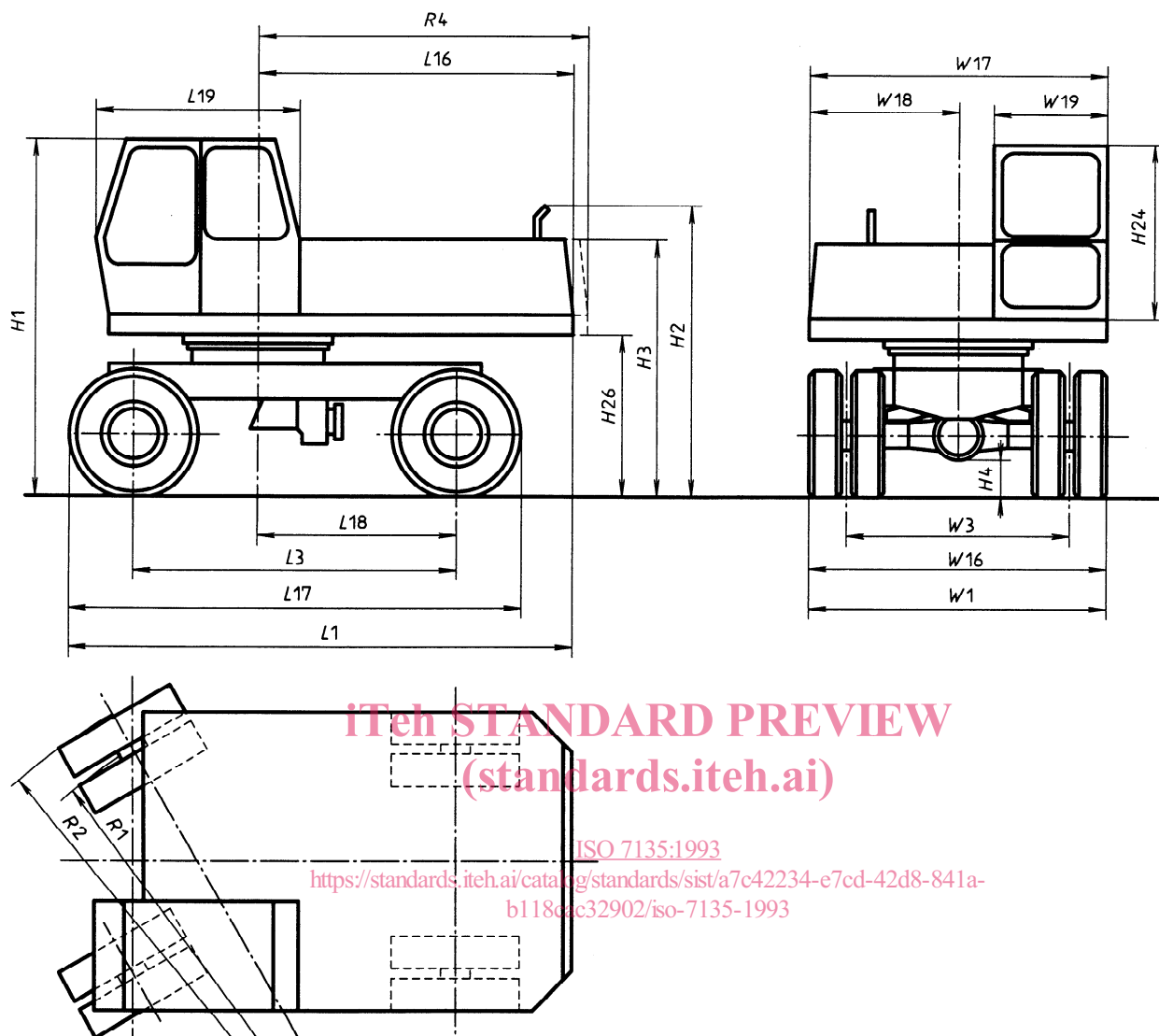


Figure 4 — Pelles sur roues — Dimensions de l'engin de base

### 4.3 Masses

**4.3.1 masse en fonctionnement:** Masse de l'engin de base, avec tous les équipements spécifiés par le constructeur, y compris les masses du conducteur (75 kg), du réservoir de carburant rempli et des systèmes de lubrification, hydraulique et de refroidissement remplis.

**4.3.2 masse à l'expédition:** Masse de l'engin de base sans son conducteur, avec les systèmes de lubrification, hydraulique et de refroidissement remplis, le réservoir de carburant rempli à 10 % de sa capacité et avec ou sans les équipements, la cabine, le toit, le FOGS<sup>1)</sup>, selon les spécifications du constructeur.

**4.3.3 masse de la cabine, du toit et du FOGS:** Masse de la cabine, du toit et du FOGS, avec tous les éléments et systèmes de montage nécessaires à leur fixation en toute sécurité à l'engin de base.

1) FOGS: Structure de protection contre les chutes d'objets.



#### 4.4 Nomenclature

Les nombres suivants correspondent aux parties référencées aux figures 5 et 6.

- |   |                          |    |                          |
|---|--------------------------|----|--------------------------|
| 1 | Châssis (porteur)        | 7  | Longeron                 |
| 2 | Couronne d'orientation   | 8  | Chenille                 |
| 3 | Superstructure; tourelle | 9  | Poulie de renvoi         |
| 4 | Cabine                   | 10 | Barbotin                 |
| 5 | Contrepoids              | 11 | Essieu rigide (arrière)  |
| 6 | Châssis de la tourelle   | 12 | Essieu directeur (avant) |

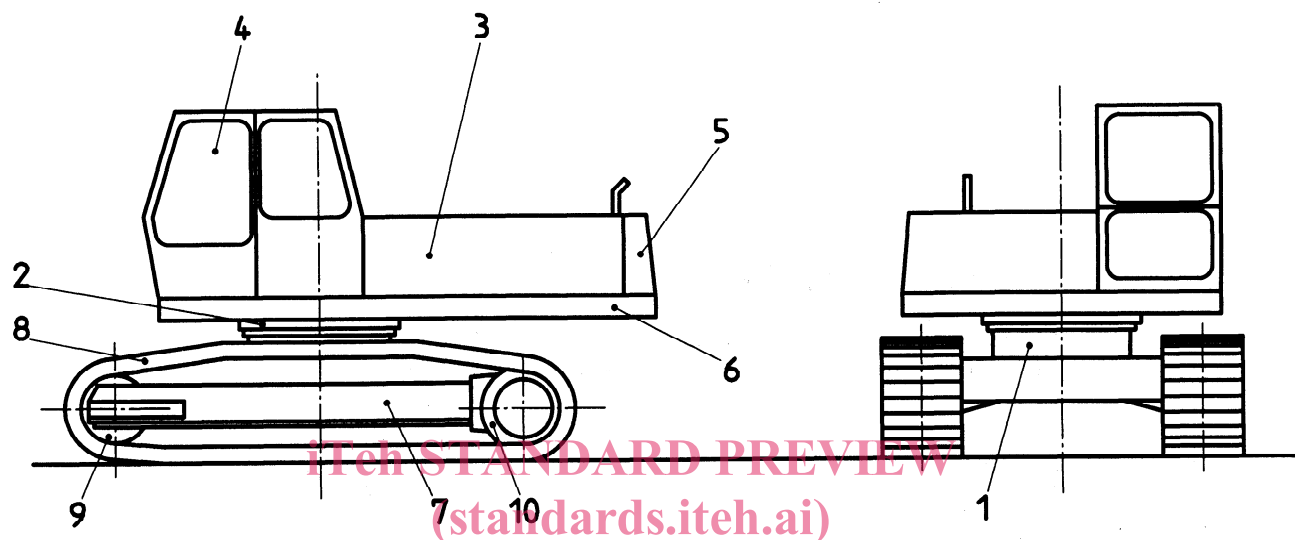


Figure 5 — Pelles sur chenilles — Engin de base

<https://standards.iteh.ai/catalog/standards/sist/a7c42234-e7cd-42d8-841a-b118cac32902/iso-7135-1993>

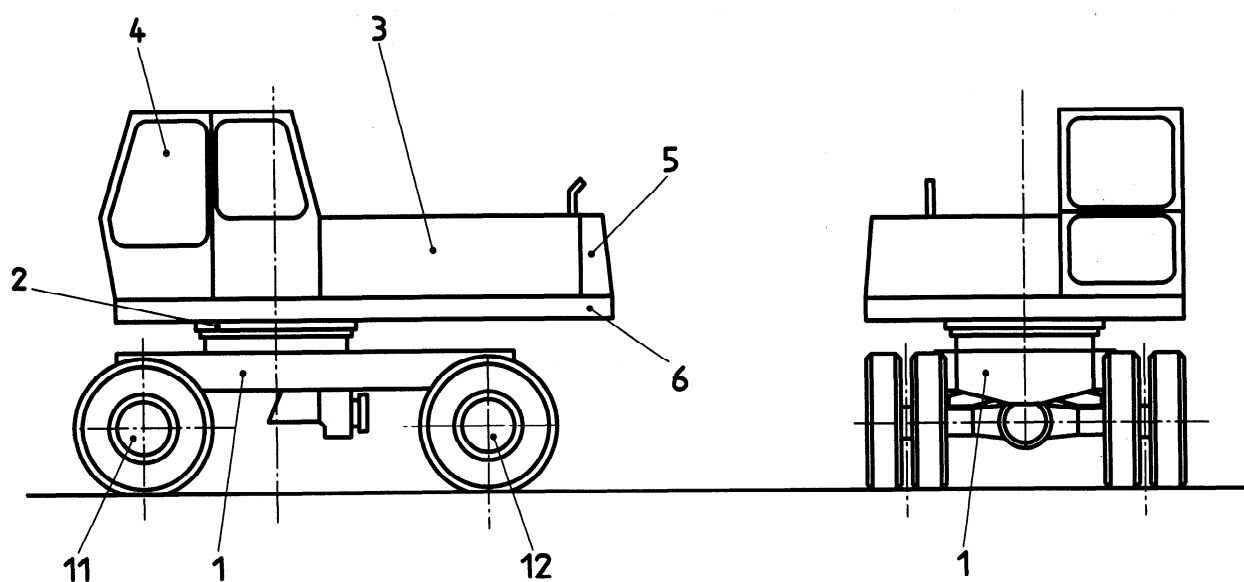


Figure 6 — Pelles sur roues — Engin de base

## 5 Équipements et accessoires

### 5.1 Définitions

Les définitions données ci-après se fondent sur les principales courbes d'excavation pour la plupart des applications des pelles hydrauliques.

#### 5.1.1 Équipement travaillant en rétro

Il est constitué d'une flèche, d'un bras, d'une biellette et d'un godet rétro qui coupe généralement en direction de l'engin. Il sert principalement au creusement au-dessous du niveau du sol (voir figure 7).

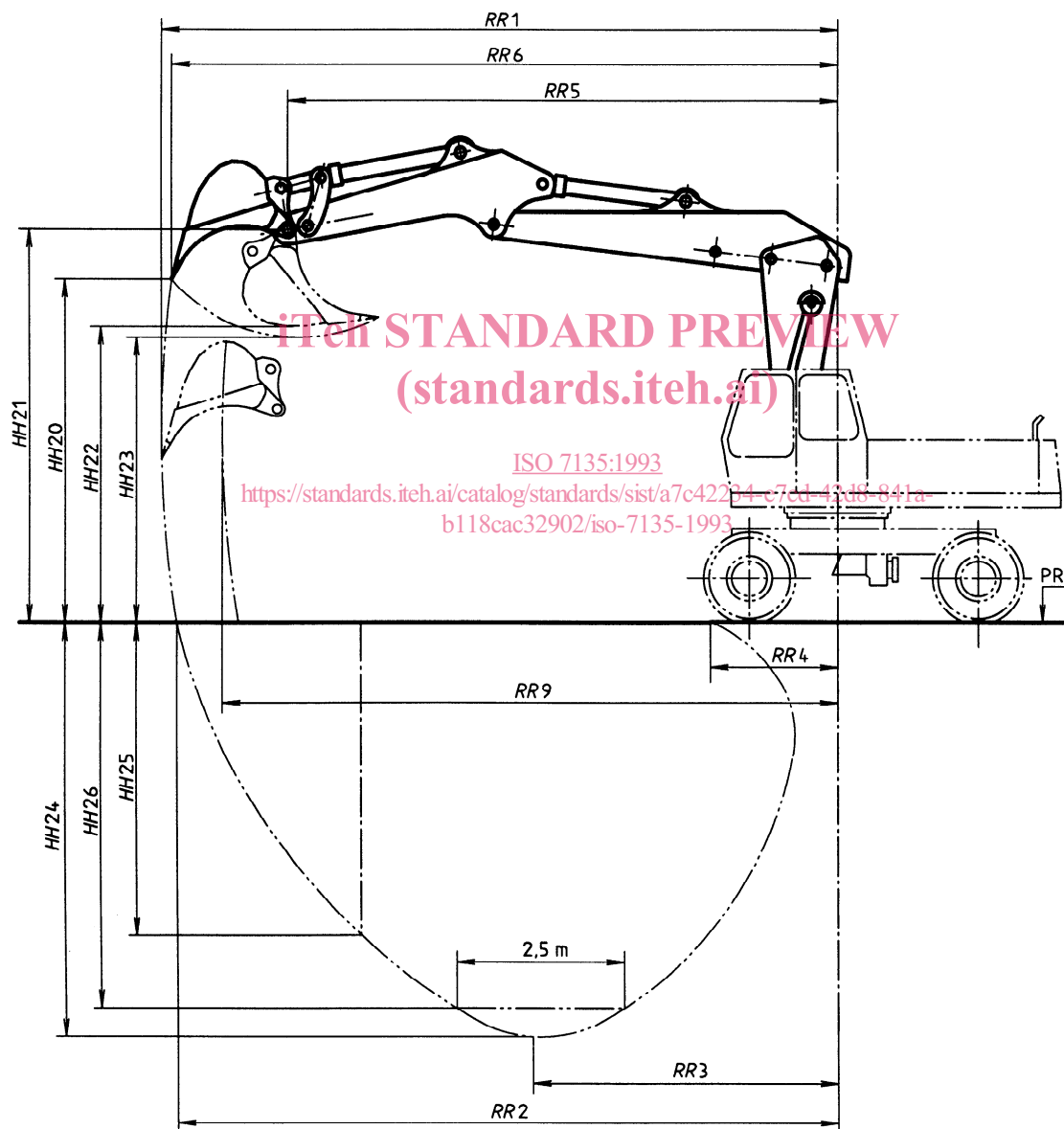


Figure 7 — Dimensions de l'équipement travaillant en rétro

### 5.1.2 Équipement pelle

Il est constitué d'une flèche, d'un bras, d'une biellette et d'un godet-pelle qui coupe dans la direction opposée à l'engin et généralement vers le haut. Il sert principalement au terrassement au-dessus du niveau du sol (voir figure 8).

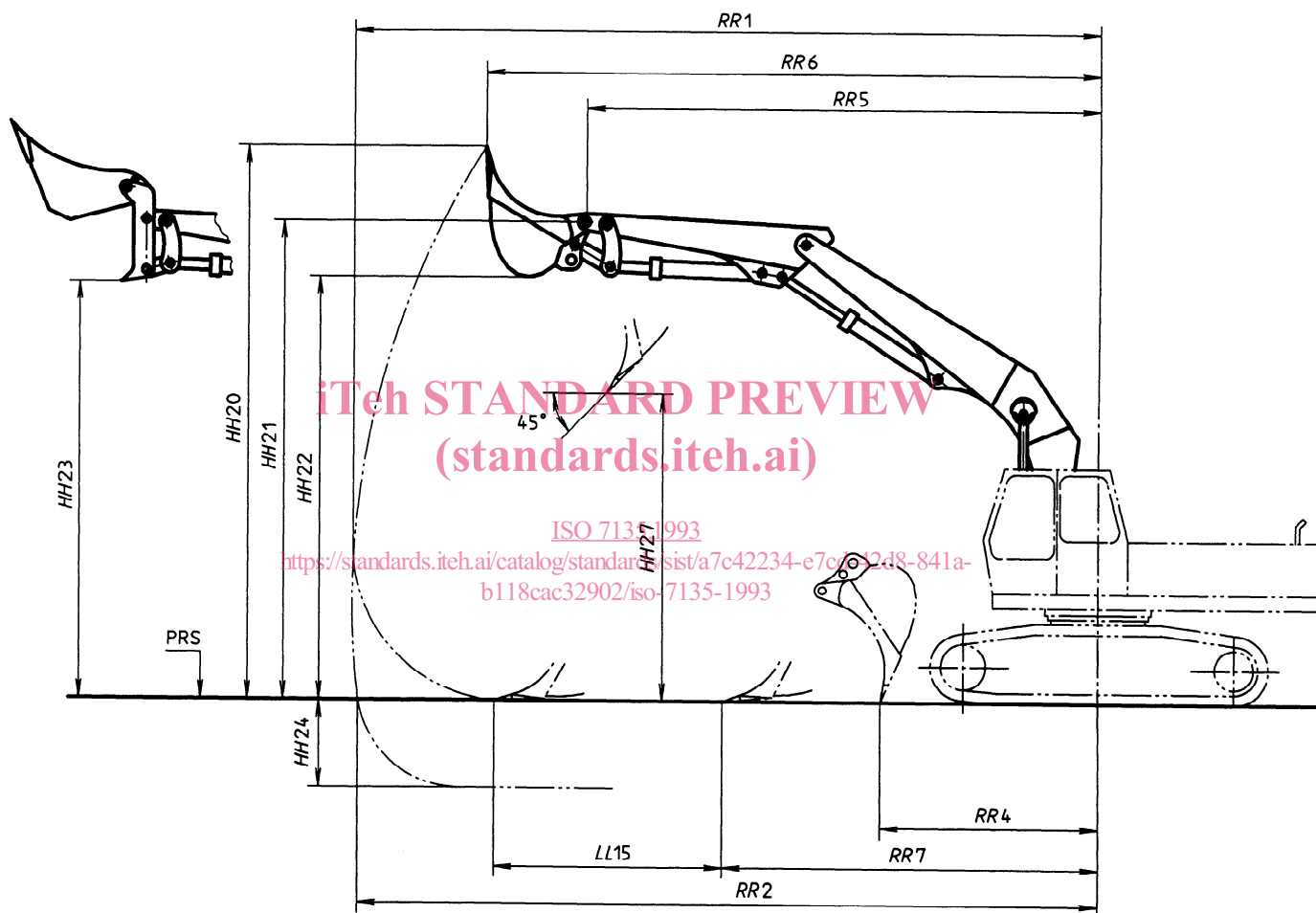


Figure 8 — Dimensions de l'équipement pelle

### 5.1.3 Équipement à benne preneuse ou à pinces

Il est constitué d'une flèche, d'un bras, d'une biellette et d'une benne preneuse ou d'une pince. L'excavation et la saisie s'effectuent généralement à la verticale et le déchargement au-dessus et au-dessous du PRS (voir figure 9).

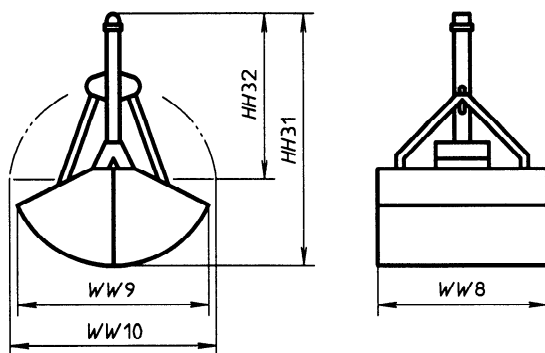
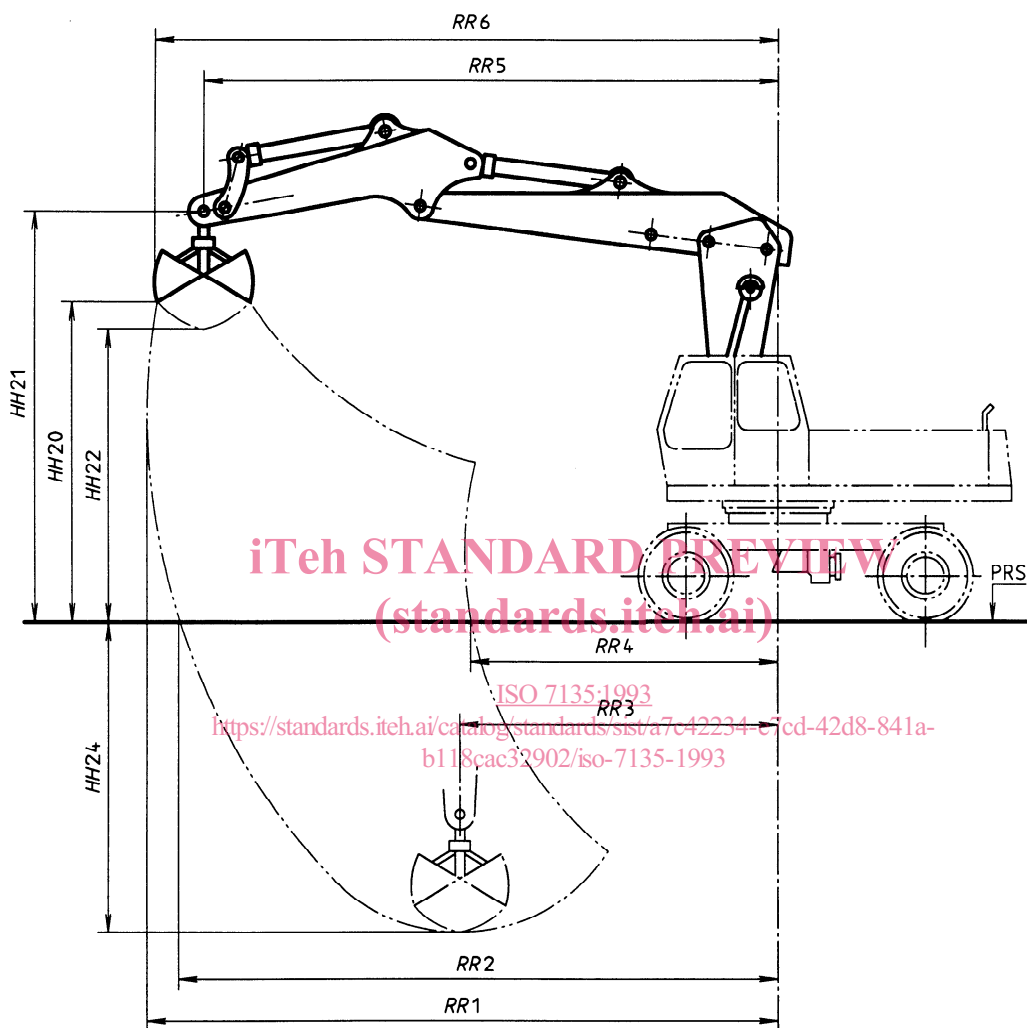


Figure 9 — Dimensions de l'équipement à benne preneuse ou à pince

### 5.1.4 Équipement à flèche télescopique

Il est constitué d'une flèche et d'un godet qui peuvent se déployer et se replier suivant l'axe de la flèche, et qui coupent en direction de l'engin grâce à l'action télescopique de la flèche. Il sert principalement au terrassement et/ou au nivellement des pentes soit au-dessus, soit au-dessous du niveau du sol (voir figure 10).

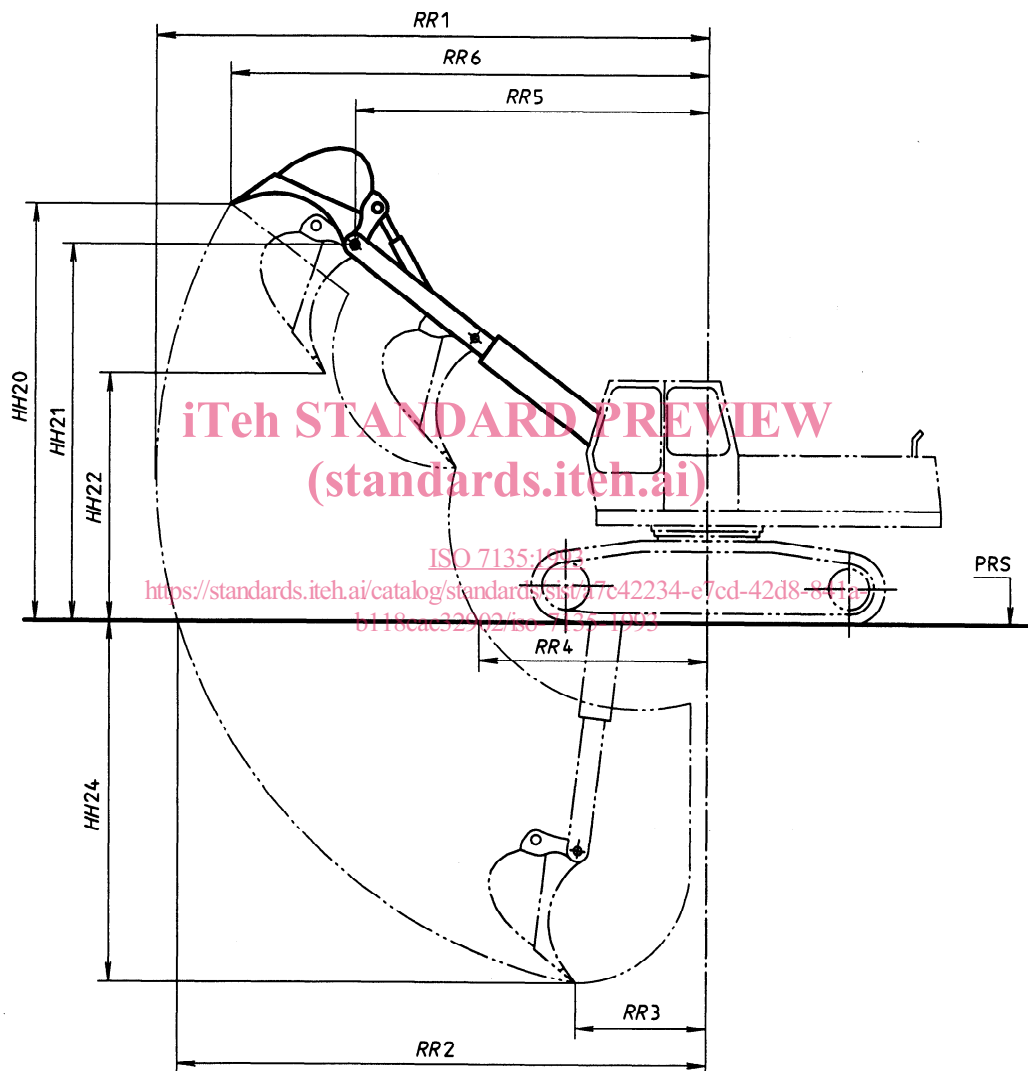


Figure 10 — Dimensions de l'équipement à flèche télescopique

## 5.2 Dimensions

Pour les définitions des dimensions, voir l'ISO 6746-2.

Pour les définitions strictement relatives aux pelles hydrauliques et à leurs équipements, voir l'annexe B.

## 5.3 Manœuvres, déplacement sur route et expédition

Pour les définitions des dimensions liées aux manœuvres, déplacements sur route et expédition des pelles hydrauliques, voir l'annexe B.

Ces dimensions sont celles données aux figures 11 à 14.

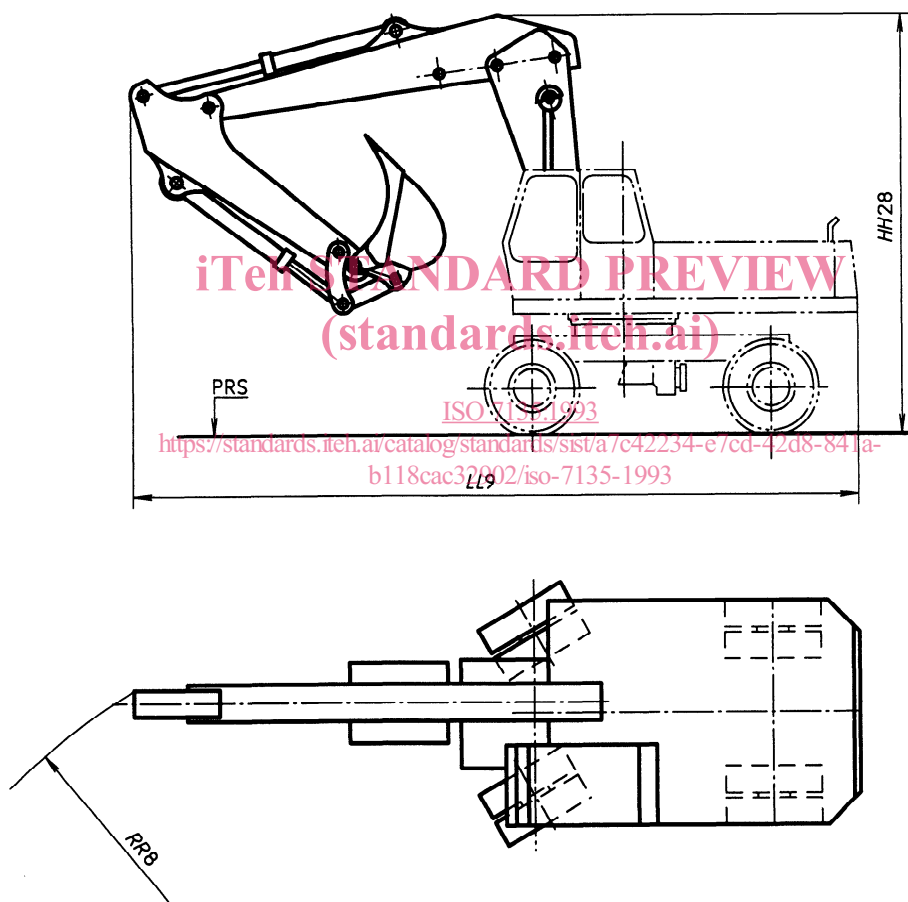
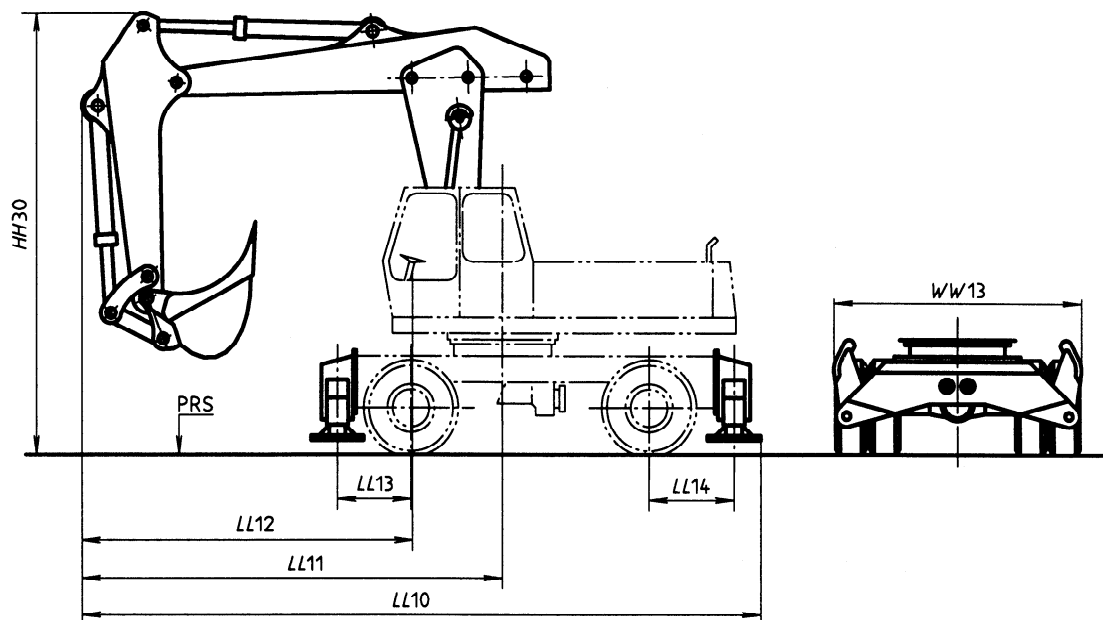


Figure 11 — Pelles sur roues — Dimensions de manœuvre



NOTE — Il convient d'indiquer ces dimensions pour satisfaire aux réglementations de chaque pays. Il convient aussi de décrire la position de blocage.

Figure 12 — Pelles sur roues — Dimensions en déplacement sur route

ITeH STANDARD PREVIEW  
(standards.iteh.ai)

ISO 7135:1993

<https://standards.iteh.ai/catalog/standards/sist/a7c42234-e7cd-42d8-841a-b118cac32902/iso-7135-1993>

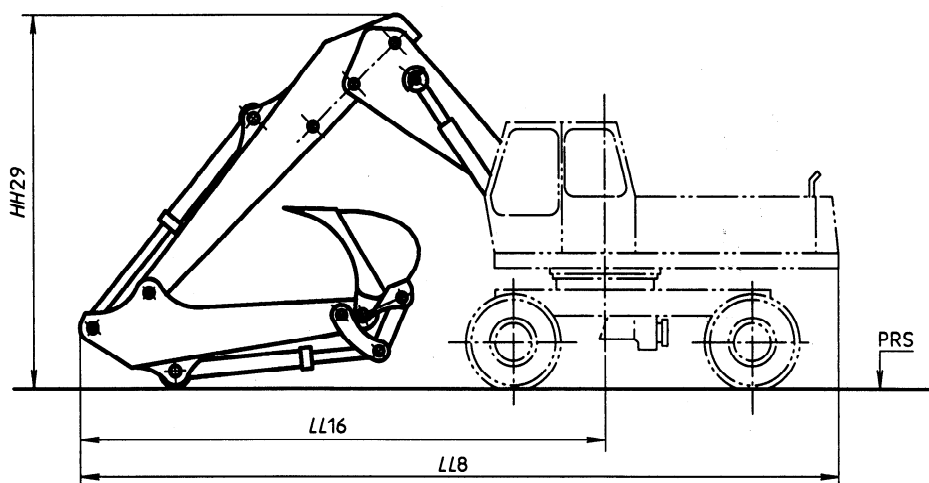


Figure 13 — Pelles sur roues — Dimensions d'expédition