
Norme internationale



7150/2

INTERNATIONAL ORGANIZATION FOR STANDARDIZATION • МЕЖДУНАРОДНАЯ ОРГАНИЗАЦИЯ ПО СТАНДАРТИЗАЦИИ • ORGANISATION INTERNATIONALE DE NORMALISATION

Qualité de l'eau — Dosage de l'ammonium — Partie 2: Méthode spectrométrique automatique

Water quality — Determination of ammonium — Part 2: Automated spectrometric method

Première édition — 1986-12-15
Corrigée et réimprimée — 1987-03-01

ITh STANDARD PREVIEW
(standards.iteh.ai)

[ISO 7150-2:1986](https://standards.iteh.ai/catalog/standards/sist/03f8bc8e-2bc2-4138-bc40-2629725eff9c/iso-7150-2-1986)

<https://standards.iteh.ai/catalog/standards/sist/03f8bc8e-2bc2-4138-bc40-2629725eff9c/iso-7150-2-1986>

CDU 543.342 : 543.42

Réf. n° : ISO 7150/2-1986 (F)

Descripteurs : eau, qualité, analyse chimique, dosage, ion ammonium, méthode spectrométrique.

Avant-propos

L'ISO (Organisation internationale de normalisation) est une fédération mondiale d'organismes nationaux de normalisation (comités membres de l'ISO). L'élaboration des Normes internationales est normalement confiée aux comités techniques de l'ISO. Chaque comité membre intéressé par une étude a le droit de faire partie du comité technique créé à cet effet. Les organisations internationales, gouvernementales et non gouvernementales, en liaison avec l'ISO participent également aux travaux.

Les projets de Normes internationales adoptés par les comités techniques sont soumis aux comités membres pour approbation, avant leur acceptation comme Normes internationales par le Conseil de l'ISO. Les Normes internationales sont approuvées conformément aux procédures de l'ISO qui requièrent l'approbation de 75 % au moins des comités membres votants.

La Norme internationale ISO 7150/2 a été élaborée par le comité technique ISO/TC 147, *Qualité de l'eau*.

L'attention des utilisateurs est attirée sur le fait que toutes les Normes internationales sont de temps en temps soumises à révision et que toute référence faite à une autre Norme internationale dans le présent document implique qu'il s'agit, sauf indication contraire, de la dernière édition.

Qualité de l'eau — Dosage de l'ammonium — Partie 2: Méthode spectrométrique automatique

1 Objet et domaine d'application

1.1 Substance dosée

La présente partie de l'ISO 7150 spécifie une méthode spectrométrique automatique pour le dosage de l'ammonium dans l'eau.

NOTE — Pour une méthode spectrométrique manuelle pour le dosage de l'ammonium, voir ISO 7150/1.

1.2 Type d'échantillon

La méthode est applicable à l'analyse des eaux brutes, des eaux potables et de la plupart des eaux résiduaires. L'application à des eaux excessivement colorées ou salées doit être précédée d'une distillation (voir chapitre 11).

Pour les interférences, voir chapitre 9.

1.3 Étendue du dosage

En utilisant la dialyse, on peut doser des concentrations d'azote ammoniacal, ρ_N , allant jusqu'à 50 mg/l, ou jusqu'à 0,5 mg/l sans utiliser la dialyse (voir chapitre 5).

1.4 Limite de détection¹⁾

Avec dialyse, la limite de détection est $\rho_N \approx 0,03$ mg/l.

Sans dialyse, elle est $\rho_N \approx 0,01$ mg/l.

2 Référence

ISO 5664, *Qualité de l'eau — Dosage de l'ammonium — Méthode par distillation et titrimétrie.*

3 Principe

Mesurage spectrométrique, à environ 650 nm, du composé bleu formé par réaction de l'ammonium avec les ions salicylate et hypochlorite en présence de nitropentacyanoferrate(III) de sodium (nitroprussiate de sodium).

Les ions hypochlorite sont générés *in situ* par hydrolyse alcaline du dichloro-1,3 sodio-5 triazine-1,3, 5 trione (dichloroisocya-

nurate de sodium). La réaction de la chloramine formée avec le salicylate de sodium se situe à pH 12,6 en présence de nitroprussiate de sodium. Les chloramines présentes dans l'échantillon sont en conséquence déterminées quantitativement. Du citrate de sodium est ajouté aux réactifs pour masquer l'interférence des cations, notamment le calcium et le magnésium.

Toutes les réactions sont provoquées automatiquement en utilisant les techniques de flux continu²⁾. L'absorbance du composé coloré est mesurée par un spectromètre en continu.

Deux configurations de dispositifs d'analyse distinctes sont spécifiées. L'une comporte un bloc dialyseur et est appropriée pour le dosage de concentrations d'azote ammoniacal inférieures à 50 mg/l. L'autre ne comporte pas de dialyseur, de manière à permettre le dosage de faibles concentrations d'azote ammoniacal inférieures à 0,5 mg/l.

ISO 7150-2:1986

<https://standards.iteh.ai/catalog/standards/sis/03f1e8c-2162-4138-bc40-2629725eff9c/iso-7150-2-1986>

4 Réactifs

Au cours de l'analyse, utiliser uniquement des réactifs de qualité analytique reconnue et de l'eau préparée comme indiqué en 4.1.

4.1 Eau, exempte d'ammonium, préparée selon l'une des méthodes suivantes.

4.1.1 Méthode par échange d'ions

Faire passer de l'eau distillée à travers une colonne de résine fortement échangeuse de cations (forme hydrogène) et recueillir l'éluat dans une bouteille en verre munie d'un bouchon à fermeture hermétique. Pour la conservation, ajouter environ 10 g de la même résine à chaque litre d'éluat recueilli.

4.1.2 Méthode par distillation

Ajouter $0,10 \pm 0,01$ ml d'acide sulfurique ($\rho = 1,84$ g/ml) à $1\,000 \pm 10$ ml d'eau distillée et redistiller cette eau acidifiée dans un appareil entièrement en verre. Après avoir éliminé les premiers 50 ml, recueillir le distillat dans une bouteille en verre munie d'un bouchon à fermeture hermétique. Ajouter environ 10 g de résine fortement échangeuse de cations (forme hydrogène) à chaque litre de distillat recueilli.

1) Limite de détection calculée à partir de $3 s_w$, où s_w est une estimation, avec au moins 9 degrés de liberté, de l'écart-type de répétabilité, des réponses de la solution de blanc. (Information fournie par le Royaume-Uni.)

2) HMSO. *Méthodes pour l'analyse des eaux et des produits associés. Analyse automatique en flux continu fragmenté par l'air, en laboratoire.* Her Majesty's Stationery Office, Londres 1979.

4.2 Réactif au citrate.

4.2.1 Préparation

Dissoudre $40,0 \pm 0,5$ g de citrate de sodium dihydraté ($C_6H_5O_7Na_3 \cdot 2H_2O$) dans environ 950 ml d'eau (4.1) contenue dans une éprouvette graduée de 1 litre. Diluer à 1 litre avec de l'eau (4.1).

Conserver la solution dans un flacon en verre ou en plastique.

Ce réactif est stable au moins 3 semaines.

4.2.2 Agent mouillant (facultatif)

L'adjonction aux réactifs d'un agent mouillant, pour faciliter l'écoulement dans l'appareil, est facultative. Au cas où l'on utilise un agent mouillant, il convient de se servir d'un détergent de pharmacie du type des alkylbenzènesulfonates, lequel doit être ajouté de manière que l'on obtienne une concentration de 1 ml/l.

4.3 Réactif au salicylate.

Dissoudre $34,0 \pm 0,5$ g de salicylate de sodium ($C_7H_5O_3Na$) dans de l'eau (4.1) contenue dans une fiole jaugée de 1 000 ml. Ajouter ensuite $0,400 \pm 0,005$ g de nitrosopentacyanoferrate(III) de sodium dihydraté {nitroprussiate de sodium, $[Fe(CN)_5NO]Na_2 \cdot 2H_2O$ }. Dissoudre le solide et diluer au trait repère avec de l'eau (4.1).

Conservé dans un récipient en verre brun, ce réactif est stable au moins 2 semaines.

4.4 Dichloroisocyanurate de sodium, solution.

Dissoudre $10,0 \pm 0,1$ g d'hydroxyde de sodium dans 500 ± 50 ml d'eau (4.1). Refroidir la solution à température ambiante et ajouter $0,80 \pm 0,02$ g de dichloroisocyanurate dihydraté ($C_3N_3O_3Cl_2Na \cdot 2H_2O$). Dissoudre le solide et transférer quantitativement la solution dans une fiole jaugée de 1 000 ml. Diluer au trait repère avec de l'eau (4.1) et bien mélanger.

Conservé dans un récipient en verre à 4 °C, ce réactif est stable au moins 2 semaines.

4.5 Réactif au mélange de salicylate/citrate (à utiliser pour des concentrations en azote ammoniacal inférieures à 0,5 mg/l).

4.5.1 Préparation

Dissoudre $34,0 \pm 0,1$ g de salicylate de sodium ($C_7H_5O_3Na$) et $40,0 \pm 0,5$ g de citrate de sodium dihydraté ($C_6H_5O_7Na_3 \cdot 2H_2O$) dans environ 950 ml d'eau (4.1) contenue dans une fiole jaugée de 1 000 ml. Ajouter ensuite $0,400 \pm 0,005$ g de nitrosopentacyanoferrate(III) de sodium {nitroprussiate de sodium, $[Fe(CN)_5NO]Na_2 \cdot 2H_2O$ }. Dissoudre le solide et diluer au trait repère avec de l'eau (4.1).

Conservé dans un récipient en verre brun, ce réactif est stable au moins 2 semaines.

4.5.2 Agent mouillant (facultatif)

Un agent mouillant (voir 4.2.2) peut être incorporé à ce réactif.

4.6 Azote ammoniacal, solution étalon, $\rho_N = 1\ 000$ mg/l.

Dissoudre $3,819 \pm 0,004$ g de chlorure d'ammonium (séché à 105 °C pendant au moins 2 h) dans environ 800 ml d'eau (4.1) contenue dans une fiole jaugée de 1 000 ml. Diluer au trait repère avec de l'eau (4.1).

1 ml de cette solution étalon contient 1 mg d'azote ammoniacal.

Conservée dans une bouteille bouchée en verre, cette solution est stable au moins 1 mois.

4.7 Azote ammoniacal, solution étalon, $\rho_N = 20$ mg/l.

Prélever à la pipette 10 ml de la solution étalon d'azote ammoniacal (4.6) et les introduire dans une fiole jaugée de 500 ml. Diluer au trait repère avec de l'eau (4.1).

1 ml de cette solution étalon contient 0,02 mg d'azote ammoniacal.

Conservée dans une bouteille bouchée en verre inactinique, entre 2 et 5 °C, cette solution est stable 1 semaine.

ISO 7150-2:1986

<http://standards.iso.org/standards/sist/03fbc8e-2bc2-4138-bc40-2629725eff9c/iso-7150-2-1986>

5 Appareillage

Appareillage pour cette méthode à flux continu, essentiellement composé des éléments suivants.

5.1 Unité de distribution de l'échantillon (échantillonneur).

5.2 Pompe péristaltique à plusieurs canaux.

5.3 Cartouche analytique (collecteur), comprenant les tubes de la pompe, les circuits de mixage et l'unité de dialyse.

La conception du collecteur dépend de la gamme d'application prévue. La figure 1 montre le cas des concentrations d'azote ammoniacal allant jusqu'à 50 mg/l. La figure 2 montre le cas des concentrations d'azote ammoniacal allant jusqu'à 0,5 mg/l. Celle-ci n'est que modifiée par rapport à la figure 1 et elle permet une plus grande sensibilité en raison du plus grand débit de l'échantillon. C'est la disposition conseillée pour l'analyse des eaux potables.

Pour l'analyse de faibles concentrations d'ammonium, la conception des deux dispositifs peut être améliorée en faisant passer l'air utilisé pour la segmentation dans de l'acide chlorhydrique dilué de manière à se débarrasser de toute trace d'ammonium atmosphérique. On peut également réduire les erreurs dues aux mêmes causes, en couvrant les tubes des échantillons, une fois qu'ils ont été remplis, avec une fine feuille d'aluminium qui sera percée lorsque la sonde d'échantillonnage descendra.

Le système collecteur représenté à la figure 2 n'est pas approprié pour des échantillons à fortes teneurs en matières solides en suspension, à moins que ces matières n'aient tout d'abord été éliminées par décantation, centrifugation ou filtration. S'assurer qu'il n'y a pas d'ammonium ajouté ou perdu par la méthode d'élimination adoptée. On peut également considérer l'emploi d'une distillation (voir chapitre 11).

5.4 Spectromètre, pouvant mesurer une absorbance à 650 nm, équipé d'une cuve d'au moins 15 mm de parcours optique.

5.5 Enregistreur.

6 Échantillonnage et échantillons

Les échantillons pour laboratoire doivent être prélevés dans des récipients en polyéthylène ou en verre. Ils doivent être analysés dès que possible, à moins d'être conservés entre 2 et 5 °C jusqu'à l'analyse. Une acidification avec de l'acide sulfurique à pH < 2 peut également être effectuée pour faciliter la conservation, sous réserve d'éviter toute contamination de l'échantillon acidifié par absorption de l'ammoniac de l'atmosphère.

7 Mode opératoire

7.1 Mise en marche

Monter le dispositif comme indiqué à la figure 1 ou à la figure 2, suivant la gamme prévue d'application. Suivre les instructions générales du fabricant de l'appareil selon les besoins.

La sonde d'échantillonnage trempant dans le blanc contenu dans le réceptacle de lavage, plonger toutes les tubulures des réactifs dans leurs réactifs respectifs, mettre en marche la pompe et brancher le spectromètre et l'enregistreur. Laisser l'ensemble atteindre l'équilibre pendant au moins 20 min et vérifier pendant cette période que le comportement des bulles et de l'eau du système est satisfaisant. Dans le cas contraire, éliminer les difficultés avant de passer au point 7.2.

7.2 Réglage de la sensibilité initiale

Lorsque l'enregistreur fournit un tracé de la ligne de base suffisamment régulier, régler la réponse de la ligne de base à environ 5 % de l'échelle complète par rapport à la graduation zéro, et placer la sonde d'échantillonnage dans la solution étalon $\rho_{N, \max}$, où $\rho_{N, \max}$ est la concentration la plus élevée prévue dans l'échantillonnage.

Lorsque l'on a obtenu une réponse positive stable de l'appareil de mesure due à la couleur produite à partir de l'étalon $\rho_{N, \max}$, ajuster cette réponse à l'aide de la commande de l'agrandissement de l'échelle de manière à avoir une lecture d'environ 95 % de la totalité de la graduation.

NOTE — La sonde d'échantillonnage ne doit plonger dans la solution étalon $\rho_{N, \max}$ que le temps nécessaire pour que l'on obtienne une indication stable.

Placer à nouveau la sonde d'échantillonnage dans la position lavage, après avoir enlevé toutes traces éventuelles de la solution étalon de la face externe de la sonde.

7.3 Dosage

Rincer chaque tube d'échantillon une fois avec une partie de l'échantillon pour laboratoire, de l'étalon ou du blanc qu'il doit contenir, puis le remplir jusqu'au bord. Charger le répartiteur avec les tubes remplis, dans l'ordre indiqué dans le tableau 1.

Répéter la séquence 6 à 38 jusqu'à ce que tous les échantillons soient chargés.

NOTE — Lorsqu'il y a contamination entre deux échantillons (visible d'après le tracé donné par le spectromètre et l'enregistreur, la séparation étant incomplète entre les réponses de deux échantillons consécutifs), les deux échantillons doivent être analysés à nouveau en les séparant par une solution de blanc.

Tableau 1 — Ordre de chargement du répartiteur

Numéro de la position sur le répartiteur	Solution
1 à 5	Étalons* en ordre croissant (voir 7.4)
6 et 7	Blanc (eau) (4.1)
8 à 17	Échantillons
18	Étalon*
19 et 20	Blanc (eau) (4.1)
21 à 30	Échantillons
31	Étalon*
32 et 33	Blanc (eau) (4.1)
34 à 38	Étalons* en ordre croissant

* Le terme « étalon » indique l'une des solutions étalons (voir 7.4) utilisées dans les positions 1 à 5.

Réajuster, si nécessaire, la réponse de la ligne de base à environ 5 % de la déviation de l'échelle complète et mettre en marche l'appareil d'échantillonnage.

Lorsque toutes les réponses de l'appareil données par les solutions traitées sont apparues sur l'enregistreur et que l'on a obtenu une ligne de base finale, on peut arrêter l'enregistreur. Plonger toutes les canalisations de réactifs dans l'eau et faire marcher la pompe pendant au moins 15 min.

7.4 Étalonnage

Préparer des solutions d'étalonnage à partir de l'une des solutions étalons (4.6 ou 4.7), comme indiqué dans le tableau 2. Choisir les concentrations des solutions en fonction des concentrations prévues d'ammonium dans l'échantillon et de la configuration de l'appareil utilisé.

Charger les cinq solutions étalons choisies aux positions 1 à 5 du répartiteur d'échantillons comme indiqué dans le tableau 1.

À la fin du dosage, mesurer la réponse de l'appareil aux solutions d'étalonnage d'après la réponse donnée par l'enregistreur, en prenant pour valeur de la réponse du blanc le tracé de la ligne de base obtenu pendant le réglage initial de la sensibilité (voir 7.2).

Tableau 2 — Volumes de solution étalon à utiliser dans les séries d'étalonnage

Solution étalon	Volume pour dilution à 1 litre	Concentration d'azote ammoniacal, ρ_{N} , dans la solution obtenue
	ml	mg/l
4.6 ($\rho_{\text{N}} = 1\ 000\ \text{mg/l}$)	50	50
	40	40
	30	30
	20	20
	10	10
	5	5
4.7 ($\rho_{\text{N}} = 20\ \text{mg/l}$)	2,5	2,5
	50	1
	40	0,8
	30	0,6
	25	0,5
	20	0,4
10	0,2	
5	0,1	
2,5	0,05	

Tracer une courbe de réponse par rapport à la concentration d'azote ammoniacal, ρ_{N} , exprimée en milligrammes par litre. Cette courbe doit être linéaire et doit passer par l'origine.

8 Expression des résultats

8.1 Méthode de calcul

Mesurer la réponse de l'appareil aux échantillons d'après le tracé donné par l'enregistreur, en prenant pour valeur de la réponse du blanc le tracé de la ligne de base obtenue au cours du premier réglage de la sensibilité (voir 7.2). Déduire la concentration d'azote ammoniacal correspondante, ρ_{N} , exprimée en milligrammes par litre, de la courbe d'étalonnage.

Au cas où pour les réponses du blanc ou des solutions d'étalonnage du distributeur, on observe un décalage de la ligne de base et/ou de la réponse d'étalonnage, apporter une correction pour cette modification de la sensibilité ainsi révélée.

Voir tableau 3 pour la conversion de ρ_{N} en concentrations d'azote et d'ammonium.

Tableau 3 — Table de conversion

Concentration de l'entité chimique	ρ_{N}	ρ_{NH_3}	$\rho_{\text{NH}_4^+}$	$c(\text{NH}_4^+)$
	mg/l	mg/l	mg/l	$\mu\text{mol/l}$
$\rho_{\text{N}} = 1\ \text{mg/l}$	1	1,216	1,288	71,4
$\rho_{\text{NH}_3} = 1\ \text{mg/l}$	0,823	1	1,059	58,7
$\rho_{\text{NH}_4^+} = 1\ \text{mg/l}$	0,777	0,944	1	55,4
$c(\text{NH}_4^+) = 1\ \mu\text{mol/l}$	0,014	0,017	0,018	1

Exemple:

Une concentration d'ions ammonium $\rho_{\text{NH}_4^+}$ de 1 mg/l correspond à une concentration d'azote de 0,777 mg/l.

8.2 Reproductibilité

Les écarts-types de reproductibilité ont été déterminés comme indiqué dans le tableau 4.

9 Interférences

Plusieurs substances que l'on rencontre souvent dans les échantillons d'eau ont été soumises à des essais afin de vérifier l'éventualité d'interférences lorsqu'on utilise cette méthode. Parmi celles-ci, seuls le fer et l'éthanolamine ont une influence significative. Des indications détaillées sont données dans l'annexe.

Dans les échantillons salés, une interférence provenant de la précipitation du magnésium se produit lorsque le pouvoir complexant du citrate dans les réactifs est excessif. Dans ce cas, une distillation préliminaire est nécessaire (voir chapitre 11).

10 Notes concernant le mode opératoire

10.1 Généralités

Le dosage de faibles concentrations d'ions ammonium est particulièrement sujet aux biais dus à la présence de traces d'ammonium dans l'environnement de l'analyse. Bien que l'attention portée au respect des instructions données dans la présente partie de l'ISO 7150 minimise ce risque, la possibilité de résultats biaisés demeure. Une méthode permettant d'indiquer s'il y a ou non possibilité d'un biais est présentée en 10.2.

Tableau 4 — Écarts-types de reproductibilité*

Échantillon	Concentration d'azote ammoniacal, ρ_{N}	Gamme d'étalonnage, ρ_{N}	Écart-type de reproductibilité, s
	mg/l	mg/l	mg/l
Solution étalon	0,1		0,007
Solution étalon	0,4	0,5	0,038
Eau potable	0,2		0,011
Solution étalon	5,0		0,11
Solution étalon	40,0	50	0,16
Eau de rivière polluée	11,2		0,13
Eau d'égout	20,2		0,40
Eau d'égout	29,1		0,26

* Données fournies par le Royaume-Uni.

10.2 Contrôle de la justesse des résultats

Lorsque la méthode est utilisée pour la première fois, l'écart-type total (avec ou moins 9 degrés de liberté) doit être estimé à partir d'une série de dosages d'une solution étalon d'ammonium témoin, de concentration approximativement égale à 50 % de celle de la solution d'étalonnage la plus concentrée.

Cette solution étalon témoin ne doit pas être utilisée pour l'étalonnage.

Analyser une partie de la solution étalon témoin avec chaque série de dosages consécutifs; effectuer l'étalonnage avec une série de solutions étalons (7.4). Il est essentiel que la concentration déterminée de cette solution étalon témoin se situe dans l'intervalle

$$\varrho_N \pm 3 s_1$$

où

ϱ_N est la concentration de la solution;

s_1 est l'écart-type prédéterminé pour la solution étalon témoin.

Si cette condition n'est pas atteinte pour chaque série d'analyses, les raisons du biais ainsi révéle doivent être recherchées et la série d'analyses doit être répétée.

Après au moins 20 dosages de cette solution étalon témoin dont les résultats satisfont à la condition ci-dessus, recalculer la valeur de s_1 pour utilisation ultérieure.

11 Cas particulier

Lorsque les échantillons sont très colorés ou salés, au point qu'il y ait possibilité d'erreurs dans les mesures d'absorbance ou interférence de fortes concentrations de magnésium ou de chlorures, un échantillon pour essai doit être distillé. Le mode opératoire fourni dans l'ISO 5664 doit être suivi, mais le recueil du distillat doit être effectué dans une solution d'acide chlorhydrique à 1 % (V/V). Le distillat doit donc être neutralisé et amené à un volume déterminé, V_2 , en millilitres.

Le volume de l'échantillon, V_1 , en millilitres, prélevé pour la distillation doit également être noté.

L'échantillon pour essai ainsi préparé peut être analysé par la présente méthode, comme décrit dans le chapitre 7. Néanmoins, le résultat sera la concentration d'azote ammoniacal dans l'échantillon pour essai. La concentration dans l'échantillon d'origine est donnée par la formule

$$\frac{\varrho_{N1} V_2}{V_1}$$

où

ϱ_{N1} est le résultat obtenu avec l'échantillon pour essai;

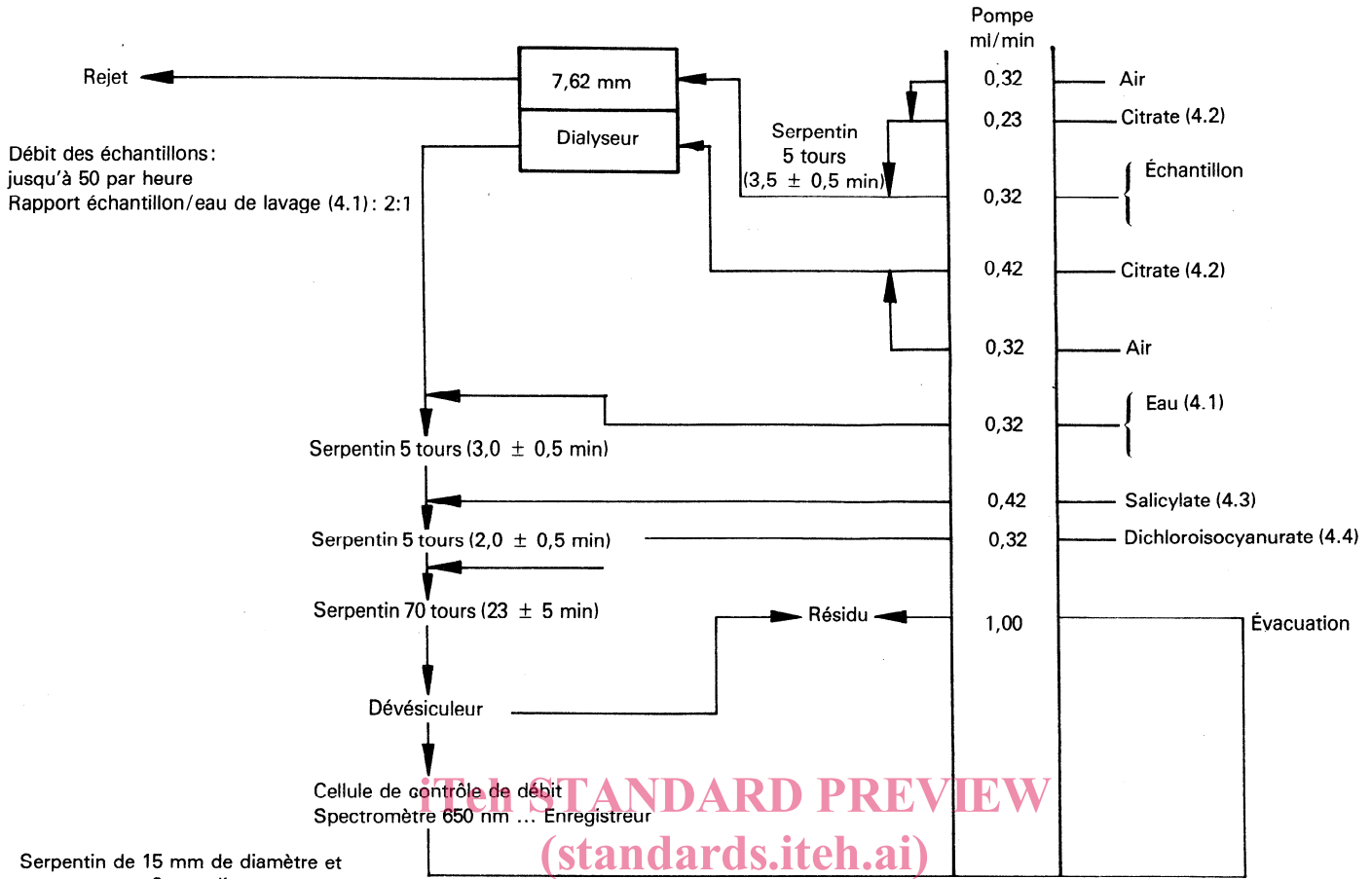
V_1 et V_2 sont tels que définis ci-dessus.

12 Procès-verbal d'essai

Le procès-verbal d'essai doit contenir les indications suivantes:

- référence à la présente partie de l'ISO 7150;
- toute information nécessaire pour l'identification complète de l'échantillon;
- détails relatifs à la conservation de l'échantillon pour laboratoire avant l'analyse;
- la configuration de l'appareil utilisé pour l'analyse (figure 1 ou 2);
- spécification de la répétabilité obtenue;
- résultats, ainsi que la forme sous laquelle ils sont exprimés;
- toute opération non prévue dans la présente partie de l'ISO 7150 ou considérée comme facultative, ou tout autre incident susceptible d'avoir agi sur le résultat.

STANDARD PREVIEW
(standards.iteh.ai)
ISO 7150-2:1986
<https://standards.iteh.ai/catalog/standards/sist/03f6bc8e-2bc2-4138-bc40-2629725eff9c/iso-7150-2-1986>



Serpentin de 15 mm de diamètre et 2 mm d'ouverture

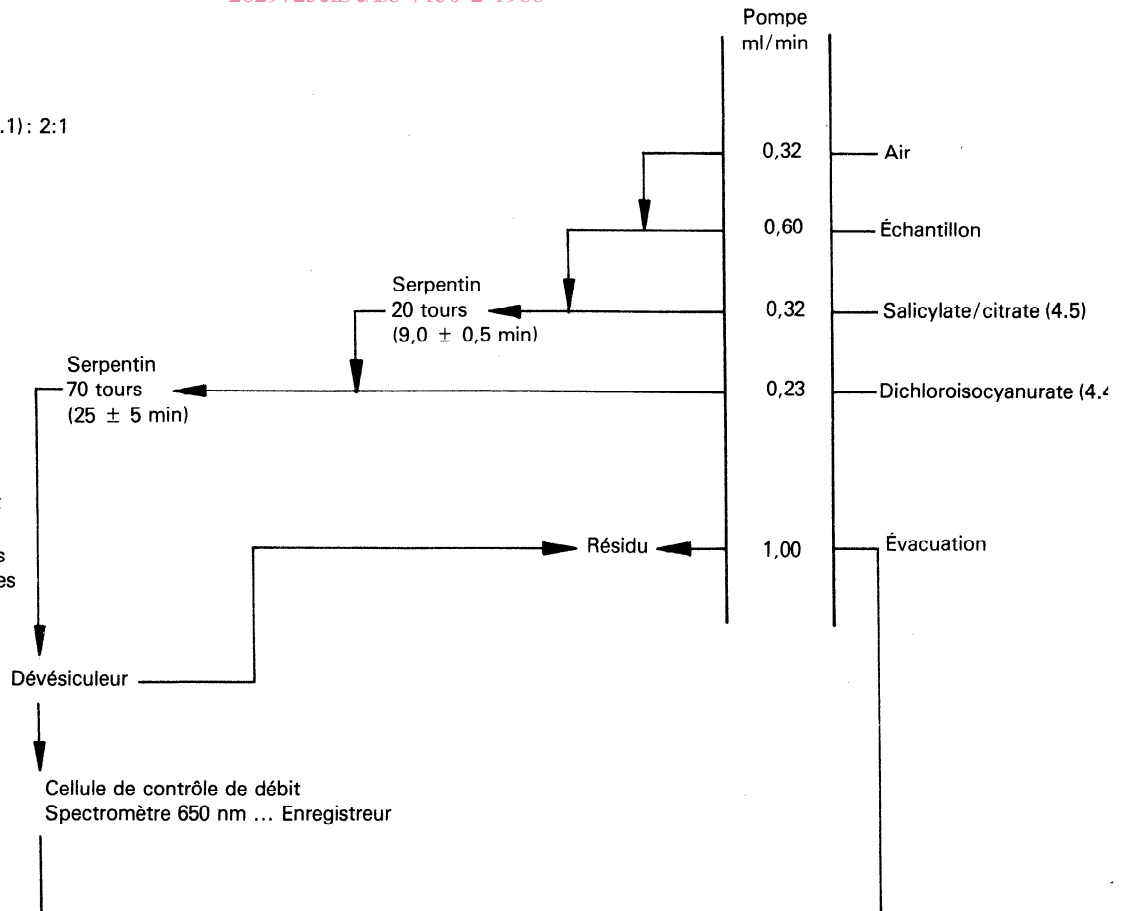
D'autres serpentins avec les mêmes possibilités de mélange et les mêmes temps de réponse sont acceptables

ISO 7150-2:1986

<https://standards.iteh.ai/catalog/standards/sist/03f6bc8e-2bc2-4138-bc40-2629729c1b9c/iso-7150-2-1986>

Figure 1

Débit des échantillons: jusqu'à 50 par heure
Rapport échantillon/eau de lavage (4.1): 2:1



Serpentin de 15 mm de diamètre et 2 mm d'ouverture

D'autres serpentins avec les mêmes possibilités de mélange et les mêmes temps de réponse sont acceptables

Figure 2

Annexe

Effet d'autres substances sur ϱ_N^*

(Cette annexe fait partie intégrante de la norme.)

L'effet d'autres substances sur la méthode, en utilisant la configuration de l'appareil indiquée à la figure 2 (gamme des concentrations d'azote ammoniacal jusqu'à 0,5 mg/l) est illustré dans le tableau 5.

Tableau 5 — Effet d'autres substances sur ϱ_N

Substance	Concentration de substance [en ϱ_B]		Effet de la substance sur ϱ_N ϱ_N réel*** (mg/l)	
	ϱ_B^{**}	mg/l	0,000	0,400
Chlorure de sodium	ϱ_{Cl}	2 500	0,000	-0,010
Bicarbonate de sodium	ϱ_{HCO_3}	1 000	+0,010	+0,030
Sulfate de sodium	ϱ_{SO_4}	1 000	-0,005	+0,040
Orthophosphate de sodium	ϱ_{PO_4}	100	0,000	+0,020
Silicate de sodium	ϱ_{SiO_2}	100	-0,005	—
Nitrate de sodium	ϱ_N	100	0,000	+0,040
Nitrite de sodium	ϱ_N	10	-0,015	-0,030
Fluorure de potassium	ϱ_F	10	-0,005	-0,030
Cyanure de potassium	ϱ_{CN}	10	0,000	-0,030
Chlorure de calcium	ϱ_{Ca}	1 000	+0,005	+0,040
Acétate de magnésium	ϱ_{Mg}	100	0,000	-0,015
Sulfate de fer(II)	ϱ_{Fe}	10	+0,070	+0,145
Sulfate de fer(III)	ϱ_{Fe}	2	+0,020	+0,035
Sulfate de manganèse(II)	ϱ_{Mn}	10	+0,015	+0,040
Sulfate de zinc	ϱ_{Zn}	10	0,000	+0,030
Sulfate de cuivre(II)	ϱ_{Cu}	10	+0,015	+0,020
Acétate de plomb	ϱ_{Pb}	10	-0,005	+0,005
Sulfate d'aluminium	ϱ_{Al}	10	-0,005	+0,025
Urée	$\varrho_{CO(NH_2)_2}$	10	0,000	+0,020
Éthanolamine	$\varrho_{NH_2C_2H_4OH}$	1	+0,030	+0,050
Thriéthylamine	$\varrho_{(C_2H_5)_3N}$	1	0,000	+0,020

* Données fournies par le Royaume-Uni.

** Les charges ioniques éventuelles ont été omises.

*** Dans le cas où les autres substances n'interfèrent pas, l'effet est supposé être (au niveau de confiance 95 %) d'environ

Concentration, ϱ_N (mg/l)	0,000	0,400
niveau de confiance 95 % (mg/l)	± 0,015	± 0,045