

NORME INTERNATIONALE

ISO
7171

Première édition
1988-06-01



INTERNATIONAL ORGANIZATION FOR STANDARDIZATION
ORGANISATION INTERNATIONALE DE NORMALISATION
МЕЖДУНАРОДНАЯ ОРГАНИЗАЦИЯ ПО СТАНДАРТИЗАЦИИ

Ameublement — Éléments de rangement — Détermination de la stabilité

Furniture — Storage units — Determination of stability

ITeH STANDARD PREVIEW
(standards.iteh.ai)

ISO 7171:1988

<https://standards.iteh.ai/catalog/standards/sist/947a760d-a91f-4d15-8542-6a61dae809a8/iso-7171-1988>

Avant-propos

L'ISO (Organisation internationale de normalisation) est une fédération mondiale d'organismes nationaux de normalisation (comités membres de l'ISO). L'élaboration des Normes internationales est en général confiée aux comités techniques de l'ISO. Chaque comité membre intéressé par une étude a le droit de faire partie du comité technique créé à cet effet. Les organisations internationales, gouvernementales et non gouvernementales, en liaison avec l'ISO participent également aux travaux. L'ISO collabore étroitement avec la Commission électrotechnique internationale (CEI) en ce qui concerne la normalisation électrotechnique.

Les projets de Normes internationales adoptés par les comités techniques sont soumis aux comités membres pour approbation, avant leur acceptation comme Normes internationales par le Conseil de l'ISO. Les Normes internationales sont approuvées conformément aux procédures de l'ISO qui requièrent l'approbation de 75 % au moins des comités membres votants.

La Norme internationale ISO 7171 a été élaborée par le comité technique ISO/TC 136, *Ameublement*.
ISO 7171:1988
<https://standards.iteh.ai/catalog/standards/sist/947a760d-a91f-4d15-8542-6a61dae809a8/iso-7171-1988>

L'attention des utilisateurs est attirée sur le fait que toutes les Normes internationales sont de temps en temps soumises à révision et que toute référence faite à une autre Norme internationale dans le présent document implique qu'il s'agit, sauf indication contraire, de la dernière édition.

Sommaire

	Page
0 Introduction	1
1 Objet et domaine d'application	1
2 Définition	1
3 Appareillage et conditions d'essai	1
4 Stabilité de l'élément non chargé	1
5 Stabilité sous charge sur les parties mobiles (force verticale)	1
6 Stabilité sous charge sur rayonnage ouvert (forces verticale et horizontale)	3
7 Procès-verbal d'essai	3

<https://standards.iteh.ai/catalog/standards/sist/947a760d-a91f-4d15-8542-6a61dae809a8/iso-7171-1988>
<https://standards.iteh.ai>

Page blanche

iTeh STANDARD PREVIEW
(standards.iteh.ai)

ISO 7171:1988

<https://standards.iteh.ai/catalog/standards/sist/947a760d-a91f-4d15-8542-6a61dae809a8/iso-7171-1988>

Ameublement — Éléments de rangement — Détermination de la stabilité

0 Introduction

La présente Norme internationale fait partie d'une série de normes traitant de la résistance, de la durabilité et de la stabilité de l'ameublement. La série comporte les Normes internationales suivantes:

ISO 7170, *Ameublement — Éléments de rangement — Détermination de la résistance et de la durabilité.*

ISO 7171, *Ameublement — Éléments de rangement — Détermination de la stabilité.*

ISO 7172, *Ameublement — Tables — Détermination de la stabilité.*

ISO 7173, *Ameublement — Chaises et tabourets — Détermination de la résistance et de la durabilité.*

ISO 7174-1, *Ameublement — Chaises — Détermination de la stabilité — Partie 1: Chaises et tabourets droits.*

ISO 7174-2, *Ameublement — Chaises — Détermination de la stabilité — Partie 2: Chaises avec mécanisme de bascule et d'inclinaison.*

ISO 8019, *Ameublement — Tables — Détermination de la résistance et de la durabilité.*

1 Objet et domaine d'application

La présente Norme internationale décrit des méthodes de détermination de la stabilité des meubles de rangement indépendants, y compris placards, éléments de rangement et rayonnages entièrement assemblés et prêts à l'usage.

Les essais ne sont pas applicables aux éléments fixés au mur ou encastrés de toute autre manière.

Les résultats d'essai ne sont valables que pour l'article essayé. Lorsque les résultats d'essai sont destinés à être appliqués à d'autres articles similaires, les éprouvettes doivent être représentatives du modèle en production.

Dans le cas où la conception de l'article ne permet pas d'appliquer les modalités d'essais, l'essai doit être réalisé de la manière la plus proche possible du mode opératoire et les écarts par rapport au mode opératoire doivent être notés.

2 Définition

stabilité: Aptitude à résister aux forces pouvant provoquer le basculement de l'article.

3 Appareillage et conditions d'essai

3.1 Dispositif d'application de force verticale, pouvant appliquer une force verticale, à une valeur donnée ou bien augmentant par paliers. Le dispositif ne doit pas empêcher les déplacements de l'article essayé. Dans le cas d'une valeur donnée, le dispositif peut consister en une masse, par exemple, plaque d'acier.

3.2 Dispositif d'application de force horizontale, par exemple à ressorts, pouvant appliquer une force horizontale augmentant par paliers à un rayonnage.

3.3 Taquets d'arrêt, destinés à empêcher l'article de glisser mais non de basculer, ayant une hauteur inférieure à 12 mm, sauf dans les cas où la conception de l'article exige l'emploi de taquets plus hauts. Dans ces cas on doit utiliser la hauteur la plus basse empêchant l'article de bouger.

3.4 Surface du sol, plane, horizontale.

3.5 Tolérances, sauf spécification contraire:

Forces $\pm 5 \%$

Masses $\pm 0,5 \%$

Dimensions $\pm 0,5 \text{ mm}$

3.6 Préparation pour l'essai, resserrer toutes les ferrures d'assemblage avant l'essai.

4 Stabilité de l'élément non chargé

Placer l'élément de rangement sur le sol, les taquets contre les pieds avant ou le socle.

Ouvrir toutes les portes à 90° et tous les tiroirs et abattants aux deux-tiers de leur course. Mettre les abattants en position horizontale ou s'approchant le plus possible de l'horizontale.

Tous les composants étant ainsi ouverts, enregistrer toute propulsion au basculement.

5 Stabilité sous charge sur les parties mobiles (force verticale) (voir figures 1, 2 et 3)

Placer l'élément de rangement sur le sol, les taquets contre les pieds ou le socle.

Les étagères, etc., ne doivent pas être chargées.

Ouvrir une partie après l'autre comme indiqué au chapitre 4 et les essayer comme suit, puis les refermer. Les parties qui ne sont pas soumises à l'essai doivent être fermées. Dans le cas de portes doubles, ouvrir d'abord une porte à 90° et l'essayer, et ensuite, la première porte étant encore ouverte, ouvrir également l'autre à 90° et l'essayer.

Appliquer une force verticale à la partie soumise à l'essai et augmenter jusqu'à ce qu'au moins un des pieds opposés ou une partie du socle commence à se soulever.

Appliquer la force avec le centre ainsi positionné:

- sur les portes: à 50 mm du bord extérieur (voir figure 1);
- sur les tiroirs: sur le centre du devant du tiroir (voir figure 2);
- sur les abattants, tirettes et rayonnages: au centre et à 50 mm du bord extérieur (voir figure 3).

Noter la force, en newtons, au nombre entier près.

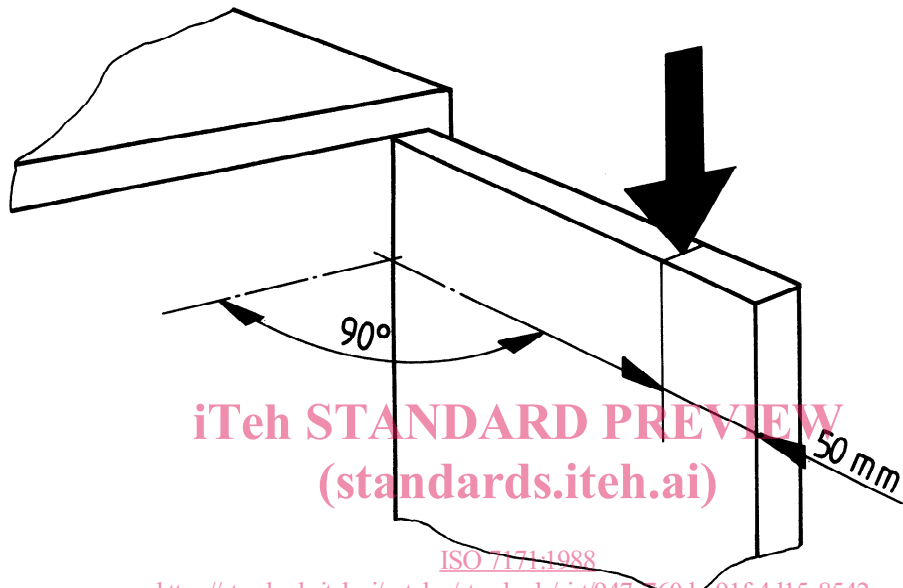


Figure 1 — Application de la force verticale sur la porte

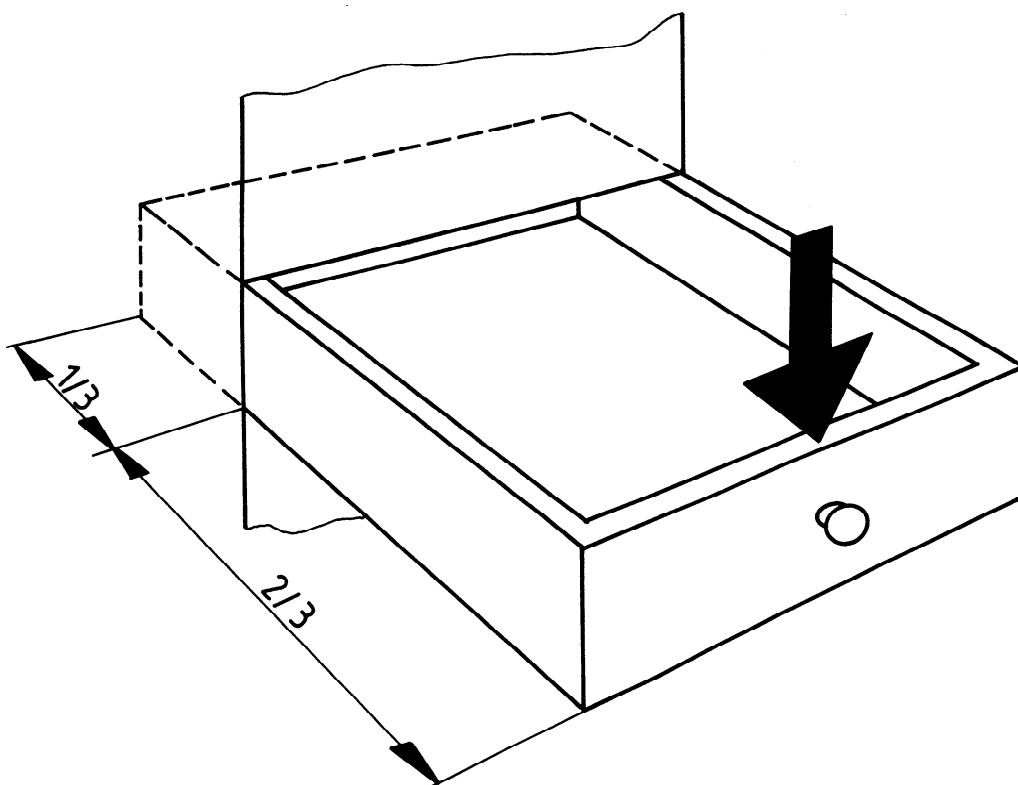


Figure 2 — Application de la force verticale sur le tiroir

6 Stabilité sous charge sur rayonnage ouvert (forces verticale et horizontale) (voir figure 3)

Placer l'élément de rangement sur le sol avec les taquets contre les pieds avant ou le socle.

Toutes les portes, tiroirs, etc. étant fermés, appliquer une force verticale de 50 N à un rayonnage accessible, à 50 mm du bord avant. Le rayonnage doit être celui où la valeur de stabilité la plus basse est attendue. Les autres rayonnages ne doivent pas être chargés.

Appliquer une force horizontale à l'extérieur du rayonnage et l'augmenter jusqu'à ce qu'au moins un des pieds opposés ou une partie du socle commence à se soulever du sol.

Noter la force, en newtons, au nombre entier près.

7 Procès-verbal d'essai

Le procès-verbal d'essai doit contenir au moins les indications suivantes:

- a) référence de la présente Norme internationale;
- b) élément de meuble essayé (données correspondantes);
- c) stabilité de l'élément non chargé (basculement/non-basculement);
- d) stabilité sous charge sur les parties mobiles, en newtons, du chapitre 5;
- e) stabilité sous charge sur rayonnage ouvert, exprimée comme en d), et quels rayonnages ont été essayés;
- f) détails de tous écarts par rapport à la présente Norme internationale;
- g) nom et adresse de l'organisme d'essai;
- h) date de l'essai.

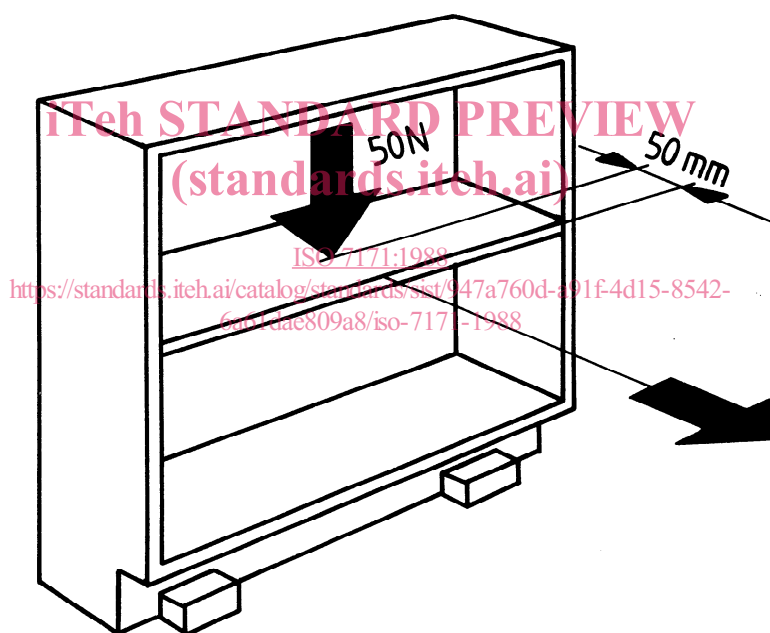


Figure 3 — Application des forces verticale et horizontale sur le rayonnage

iTeh STANDARD PREVIEW
(standards.iteh.ai)

[ISO 7171:1988](https://standards.iteh.ai/catalog/standards/sist/947a760d-a91f-4d15-8542-6a61dae809a8/iso-7171-1988)

<https://standards.iteh.ai/catalog/standards/sist/947a760d-a91f-4d15-8542-6a61dae809a8/iso-7171-1988>

CDU 645.45 : 614.822

Descripteurs: mobilier, meuble de rangement, essai, essai de stabilité.

Prix basé sur 3 pages
