
Fauteuils roulants —

Partie 16:

Résistance à l'inflammation des parties
rembourrées — Exigences et méthodes
d'essai

iTeh STANDARD PREVIEW

Wheelchairs —

(standards.iteh.ai)

*Part 16: Resistance to ignition of upholstered parts — Requirements and
test methods*

ISO 7176-16:1997

<https://standards.iteh.ai/catalog/standards/sist/1b261184-63c5-47e2-a6bf-df097e7d81a4/iso-7176-16-1997>



Avant-propos

L'ISO (Organisation internationale de normalisation) est une fédération mondiale d'organismes nationaux de normalisation (comités membres de l'ISO). L'élaboration des Normes internationales est en général confiée aux comités techniques de l'ISO. Chaque comité membre intéressé par une étude a le droit de faire partie du comité technique créé à cet effet. Les organisations internationales, gouvernementales et non gouvernementales, en liaison avec l'ISO participent également aux travaux. L'ISO collabore étroitement avec la Commission électrotechnique internationale (CEI) en ce qui concerne la normalisation électrotechnique.

Les projets de Normes internationales adoptés par les comités techniques sont soumis aux comités membres pour vote. Leur publication comme Normes internationales requiert l'approbation de 75 % au moins des comités membres votants.

La Norme internationale ISO 7176-16 a été élaborée par le comité technique ISO/TC 173, *Assistances et aides techniques pour les invalides ou handicapés*, sous-comité SC 1, *Fauteuils roulants*.

L'ISO 7176 comprend les parties suivantes, présentées sous le titre général *Fauteuils roulants*:

- *Partie 1: Détermination de la stabilité statique*
- *Partie 2: Détermination de la stabilité dynamique des fauteuils roulants électriques*
- *Partie 3: Détermination de l'efficacité des freins*
- *Partie 4: Détermination de la consommation d'énergie des fauteuils roulants et scooters électriques – Distance théorique*
- *Partie 5: Détermination des dimensions hors tout, de la masse et de l'espace de giration*
- *Partie 6: Détermination de la vitesse, de l'accélération et du ralentissement maximaux des fauteuils roulants électriques*
- *Partie 7: Mesurage des dimensions d'assise et des roues*
- *Partie 8: Exigences et méthodes d'essai pour la résistance statique, la résistance aux chocs et la résistance à la fatigue*
- *Partie 9: Essais climatiques pour fauteuils roulants électriques*
- *Partie 10: Détermination de l'aptitude des fauteuils roulants électriques à gravir les obstacles*

© ISO 1997

Droits de reproduction réservés. Sauf prescription différente, aucune partie de cette publication ne peut être reproduite ni utilisée sous quelque forme que ce soit et par aucun procédé, électronique ou mécanique, y compris la photocopie et les microfilms, sans l'accord écrit de l'éditeur.

Organisation internationale de normalisation
Case postale 56 • CH-1211 Genève 20 • Suisse
Internet central@iso.ch
X.400 c=ch; a=400net; p=iso; o=isocs; s=central
Imprimé en Suisse

- *Partie 11: Mannequins d'essai*
- *Partie 13: Détermination du coefficient de frottement des surfaces d'essai*
- *Partie 14: Systèmes d'alimentation et de commande des fauteuils roulants électriques – Exigences et méthodes d'essai*
- *Partie 15: Exigences relatives à la diffusion des informations, à la documentation et à l'étiquetage*
- *Partie 16: Résistance à l'inflammation des parties rembourrées – Exigences et méthodes d'essai*
- *Partie 17: Interface série pour les commandes de fauteuils roulants électriques*
- *Partie 18: Dispositifs pour traverser les marches*
- *Partie 19: Exigences et méthodes d'essai pour fauteuils roulants de transport pour utilisation dans des véhicules à moteur*
- *Partie 20: Détermination de la performance des fauteuils roulants verticalisants*
- *Partie 21: Exigences et méthodes d'essai pour la compatibilité électromagnétique des fauteuils roulants et scooters motorisés.*
- *Partie 22: Procédures d'assemblage*

Un rapport technique est également en préparation donnant une explication simplifiée de ces Normes internationales.

iteh STANDARD PREVIEW
(standards.iteh.ai)

[ISO 7176-16:1997](https://standards.iteh.ai/catalog/standards/sist/1b261184-63c5-47e2-a6bf-df097e7d81a4/iso-7176-16-1997)

<https://standards.iteh.ai/catalog/standards/sist/1b261184-63c5-47e2-a6bf-df097e7d81a4/iso-7176-16-1997>

Page blanche

iTeh STANDARD PREVIEW
(standards.iteh.ai)

ISO 7176-16:1997

<https://standards.iteh.ai/catalog/standards/sist/1b261184-63c5-47e2-a6bf-df097e7d81a4/iso-7176-16-1997>

Fauteuils roulants —

Partie 16:

Résistance à l'inflammation des parties rembourrées — Exigences et méthodes d'essai

1 Domaine d'application

La présente partie de l'ISO 7176 prescrit les exigences ainsi que les méthodes d'essai pour l'évaluation de la résistance à l'inflammation par cigarette ou par allumette, des matériaux constituant les parties rembourrées des fauteuils roulants.

Ces essais mesurent uniquement la résistance à l'inflammation par cigarette ou par allumette des matériaux soumis à l'essai, et non pas l'inflammabilité du fauteuil roulant fini.

NOTE — Les exigences sont ici des exigences minimales et sont moins restrictives que les exigences légales de certains pays. Il est recommandé aux fabricants d'utiliser, chaque fois que possible, des matériaux présentant une meilleure résistance aux flammes.

2 Références normatives

[ISO 7176-16:1997](https://standards.iteh.ai/catalog/standards/sist/1b261184-63c5-47e2-a6bf-df097e7d81a4/iso-7176-16-1997)

<https://standards.iteh.ai/catalog/standards/sist/1b261184-63c5-47e2-a6bf-df097e7d81a4/iso-7176-16-1997>

Les normes suivantes contiennent des dispositions qui, par suite de la référence qui en est faite, constituent des dispositions valables pour la présente partie de l'ISO 7176. Au moment de la publication, les éditions indiquées étaient en vigueur. Toute norme est sujette à révision, et les parties prenantes des accords fondés sur la présente partie de l'ISO 7176 sont invitées à rechercher la possibilité d'appliquer les éditions les plus récentes des normes indiquées ci-après. Les membres de la CEI et de l'ISO possèdent le registre des normes internationales en vigueur à un moment donné.

ISO 6440:1985, *Fauteuils roulants — Nomenclature, termes et définitions.*

ISO 7176-15:1996, *Fauteuils roulants — Partie 15: Exigences relatives à la diffusion des informations, à la documentation et à l'étiquetage.*

ISO 8191-1:1987, *Ameublement — Évaluation de l'allumabilité des meubles rembourrés — Partie 1: Source d'allumage: cigarette en combustion.*

ISO 8191-2:1988, *Ameublement — Évaluation de la facilité d'allumage des meubles rembourrés — Partie 2: Source d'allumage: flamme simulant une allumette.*

3 Définitions

Pour les besoins de la présente partie de l'ISO 7176, les définitions données dans l'ISO 6440, dans l'ISO 8191-1 et dans l'ISO 8191-2 s'appliquent.

4 Exigences

AVERTISSEMENT — Les exigences suivantes nécessitent la mise en oeuvre de modes opératoires qui peuvent être dangereux pour la santé des opérateurs si les précautions appropriées ne sont pas prises.

4.1 Si les parties rembourrées des fauteuils roulants sont constituées d'un revêtement et d'un garnissage permanents, les matériaux utilisés pour les parties rembourrées doivent être soumis à l'essai selon les méthodes prescrites dans l'ISO 8191-1 et dans l'ISO 8191-2. Les inflammations par combustion progressive et par flamboiement, telles que définies dans ces Normes internationales, ne doivent pas se produire.

4.2 Si les parties rembourrées des fauteuils roulants sont constituées de mousse avec ou sans peau intégrée, les inflammations par combustion progressive et par flamboiement ne doivent pas se produire lorsque ces matériaux sont soumis à l'essai selon les méthodes prescrites dans l'ISO 8191-1:1987 et dans l'ISO 8191-2:1988, modifiées comme suit.

Supprimer les paragraphes 9.2 et 10.1.

Remplacer le paragraphe 9.3 par le paragraphe suivant:

«Découper des éprouvettes du matériau aux dimensions indiquées à la figure 1. Attacher ensuite les éprouvettes au cadre d'essai de façon que les rayons d'arrondis des bords mesurant 450 mm se touchent comme représenté à la figure 2. Verrouiller les cadres à angle droit en utilisant des boulons ou des chevilles.»

5 Rapport d'essai

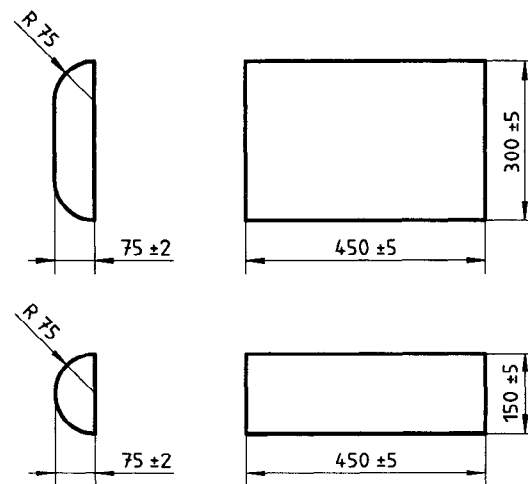
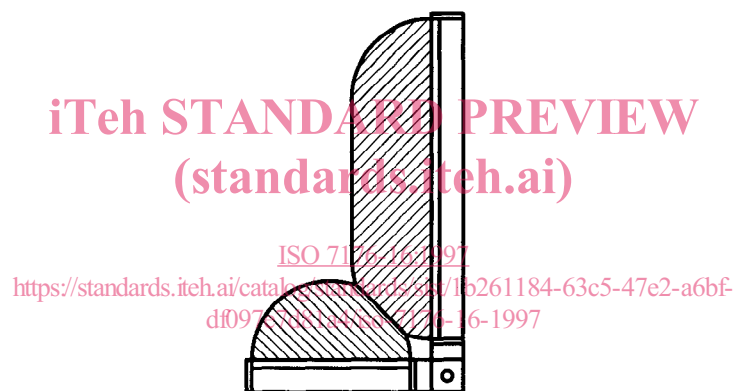
Le rapport d'essai doit contenir les informations suivantes:

- a) une déclaration stipulant que «Les résultats d'essai suivants se rapportent uniquement à l'inflammabilité de la combinaison des matériaux dans les conditions particulières de l'essai. Ils ne sont pas destinés à l'évaluation du risque potentiel total du fauteuil roulant fini.»;
- b) l'identification et la conception des échantillons pour essai;
- c) la date du rapport d'essai;
- d) le nom et l'adresse de l'organisme d'essai;
- e) le nom et l'adresse du ou des fabricant(s) du matériau soumis à l'essai;
- f) les références, la description rapide ainsi que tout numéro de lot ou de série du matériau;
- g) le nom et l'adresse du fabricant du fauteuil roulant;
- h) une déclaration stipulant que les essais sont conformes à la présente partie de l'ISO 7176;
- i) les résultats des essais effectués ainsi qu'une déclaration stipulant la conformité ou la non-conformité des matériaux à la présente partie de l'ISO 7176;
- j) une référence unique au rapport d'essai.

6 Divulgarion des résultats

Les fabricants doivent mentionner sur leur feuille de spécifications, de la façon et dans l'ordre indiqués dans l'ISO 7176-15, que les parties rembourrées du fauteuil roulant sont conformes à la présente partie de l'ISO 7176.

Dimensions en millimètres

**Figure 1 — Dimensions des éprouvettes de mousse****Figure 2 — Coupe verticale du montage d'essai pour les éprouvettes de mousse (se reporter également aux figures 1 et 2 de l'ISO 8191-1:1987)**

iTeh STANDARD PREVIEW
(standards.iteh.ai)

ISO 7176-16:1997

<https://standards.iteh.ai/catalog/standards/sist/1b261184-63c5-47e2-a6bf-df097e7d81a4/iso-7176-16-1997>

ICS 11.180; 13.220.40

Descripteurs: matériel pour handicapé, fauteuil roulant, tissu d'ameublement, spécification, règle de sécurité, essai, essai physique, essai de comportement au feu, essai d'inflammabilité, détermination, allumabilité.

Prix basé sur 3 pages
