
Norme internationale



7200

INTERNATIONAL ORGANIZATION FOR STANDARDIZATION • МЕЖДУНАРОДНАЯ ОРГАНИЗАЦИЯ ПО СТАНДАРТИЗАЦИИ • ORGANISATION INTERNATIONALE DE NORMALISATION

Dessins techniques — Cartouches d'inscriptions

Technical drawings — Title blocks

Première édition — 1984-08-01

iTeh STANDARD PREVIEW
(standards.iteh.ai)

[ISO 7200:1984](https://standards.iteh.ai/catalog/standards/sist/068c60fb-e2c8-4fae-916e-9f1892378101/iso-7200-1984)

<https://standards.iteh.ai/catalog/standards/sist/068c60fb-e2c8-4fae-916e-9f1892378101/iso-7200-1984>

CDU 744.43

Réf. n° : ISO 7200-1984 (F)

Descripteurs : dessin, dessin industriel, cartouche d'inscription, spécification.

Prix basé sur 3 pages

Avant-propos

L'ISO (Organisation internationale de normalisation) est une fédération mondiale d'organismes nationaux de normalisation (comités membres de l'ISO). L'élaboration des Normes internationales est confiée aux comités techniques de l'ISO. Chaque comité membre intéressé par une étude a le droit de faire partie du comité technique correspondant. Les organisations internationales, gouvernementales et non gouvernementales, en liaison avec l'ISO, participent également aux travaux.

Les projets de Normes internationales adoptés par les comités techniques sont soumis aux comités membres pour approbation, avant leur acceptation comme Normes internationales par le Conseil de l'ISO.

La Norme internationale ISO 7200 a été élaborée par le comité technique ISO/TC 10, *Dessins techniques*, et a été soumise aux comités membres en novembre 1982.

Les comités membres des pays suivants l'ont approuvée :

Australie
Autriche
Belgique
Canada
Chine
Danemark
Égypte, Rép. arabe d'
Espagne

Finlande
Inde
Italie
Japon
Mexique
Norvège
Pologne
Roumanie

ISO 7200:1984

Royaume-Uni

Suède

Suisse

Tchécoslovaquie

URSS

USA

Les comités membres des pays suivants l'ont désapprouvée pour des raisons techniques :

Allemagne
France

Dessins techniques — Cartouches d'inscriptions

1 Objet et domaine d'application

La présente Norme internationale fixe des directives, en donnant des règles et recommandations appropriées, pour l'exécution et l'emploi des cartouches d'inscriptions, destinés à l'identification, l'exploitation et la compréhension des dessins techniques et des documents connexes.

Elle est applicable à tous les domaines techniques (mécanique, électrique, génie civil, etc.) en vue de faciliter les échanges de documents et d'assurer la cohérence entre eux. Cela n'exclut pas que, dans certains domaines spécifiques, des indications complémentaires ou plus détaillées soient prescrites dans des normes particulières.

2 Références

ISO 128, *Dessins techniques — Principes généraux de représentation*.

ISO 1101, *Dessins techniques — Tolérancement géométrique — Tolérancement de forme, orientation, position et battement — Généralités, définitions, symboles, indications sur les dessins*.

ISO 1302, *Dessins techniques — Indication des états de surface sur les dessins*.

ISO 2768, *Écart d'usinage pour cotes sans indication de tolérances*.

ISO 3098/1, *Dessins techniques — Écriture — Partie 1: Caractères courants*.

ISO 5455, *Dessins techniques — Échelles*.

ISO 5457, *Dessins techniques — Formats et présentation des éléments graphiques des feuilles de dessin*.

ISO 6428, *Dessins techniques — Conditions requises pour la micrographie*.

3 Conditions générales

Tout dessin technique ou document connexe doit comporter un cartouche d'inscriptions. Il doit satisfaire aux conditions requises pour la micrographie (voir ISO 6428).

4 Présentation

4.1 Configuration

Le cartouche d'inscriptions devrait être préférablement constitué d'un ou de plusieurs rectangles accolés. Ceux-ci peuvent être subdivisés en des compartiments dans lesquels les informations spécifiques sont présentées.

4.2 Disposition

Le cartouche d'inscriptions doit être disposé conformément aux spécifications de l'ISO 5457.

5 Contenu

Pour obtenir une ordonnance uniforme, on doit grouper les informations nécessaires en plusieurs zones accolées rectangulaires, comme suit :

- 1) la zone d'identification (voir 5.1);
- 2) une ou plusieurs zones pour les informations additionnelles (voir 5.2); ces zones peuvent être disposées soit au-dessus, soit à gauche de la zone d'identification.

5.1 Zone d'identification

5.1.1 La zone d'identification doit donner les informations de base suivantes :

- (a) le numéro d'enregistrement ou d'identification;

- (b) le titre du dessin;
- (c) le nom du propriétaire légal du dessin.

La zone d'identification doit être disposée dans l'angle inférieur droit du cartouche d'inscriptions, en le regardant dans sa direction de vue. La zone doit être mise en évidence, de préférence en l'encadrant par un trait continu de même largeur que celle utilisée pour le cadre délimitant la zone d'exécution du dessin (voir ISO 5457).

Afin que la zone d'identification soit lisible sur le première feuille du tirage du dessin plié, sa longueur maximale doit être conforme à la prescription de l'ISO 5457.

NOTE — Le pliage des tirages de dessins fera l'objet d'une Norme internationale ultérieure.

Des exemples d'arrangements possibles des informations de base (a), (b) et (c) sont représentés aux figures 1, 2 et 3.

Les informations (a), (b) et (c) sont obligatoires.

5.1.2 Le numéro d'enregistrement ou d'identification, déterminé par le propriétaire, doit être disposé dans l'angle inférieur droit de la zone d'identification.

NOTE — En cas de sous-contrat de travail ou d'exigences d'autres parties, il est possible que le dessin soit identifié par plusieurs numéros, l'un attribué par le propriétaire, l'autre par le sous-contractant ou l'autre partie. Il faut que des méthodes appropriées soient utilisées pour distinguer les deux numéros. En aucun cas le numéro originel ne doit être éliminé; le numéro additionnel ne doit pas être inscrit dans le compartiment réservé au numéro du propriétaire.

5.1.3 Le titre du dessin doit décrire de manière fonctionnelle le contenu du dessin (par exemple, la désignation de la pièce représentée ou d'un assemblage).

5.1.4 Le nom du propriétaire légal (raison sociale, société, maison, etc.) peut être son nom officiel, une indication abrégée ou un sigle.

S'il y a assez de place, ce compartiment peut également être utilisé pour l'introduction de réserves concernant l'emploi frauduleux du dessin. Sinon, ces réserves devraient être incluses à quelqu'autre localisation du cartouche ou en dehors de celui-là, même en dehors du cadre délimitant la zone d'exécution du dessin (par exemple dans la marge de reliure, voir ISO 5457).

5.2 Zones des informations additionnelles

Les informations à inscrire dans les zones des informations additionnelles sont les suivantes:

- 1) informations indicatives (voir 5.2.1);
- 2) informations techniques (voir 5.2.2);
- 3) informations d'exploitation (voir 5.2.3).

5.2.1 Les informations indicatives sont nécessaires pour éviter les erreurs d'interprétation de la méthode de représentation utilisée sur le dessin concerné. Ces informations sont:

- (d) le symbole indiquant la méthode de projection (premier ou deuxième dièdre, voir ISO 128);
- (e) l'échelle principale du dessin (voir ISO 5455);
- (f) l'unité dimensionnelle linéaire, si elle est différente du millimètre.

Les informations (d), (e) et (f) ne sont obligatoires que si la représentation ne peut pas être compréhensible sans l'information additionnelle.

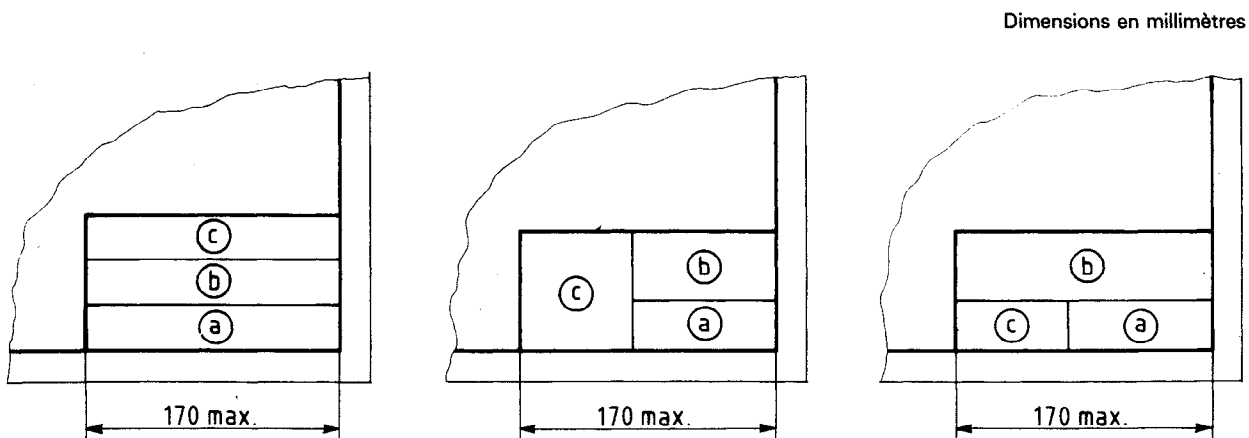


Figure 1

Figure 2

Figure 3

5.2.2 Les informations techniques qui concerne les méthodes et conventions particulières pour les dessins de définition, peuvent être fournies comme suit :

- (g) la méthode d'indication des états de surface (voir ISO 1302);
- (h) la méthode d'indication des tolérances géométriques (voir, par exemple, ISO 1101);
- (j) les valeurs des tolérances générales à appliquer s'il n'est pas indiqué de tolérances spécifiques pour la cotation (voir ISO 2768);
- (k) toute autre norme dans ce domaine.

5.2.3 Les informations d'exploitation sont dépendantes des méthodes utilisées pour l'exploitation du dessin. Elles peuvent être fournies comme suit :

- (m) le format de la feuille de dessin (voir ISO 5457);
- (n) la date de mise à jour du premier tirage du dessin;
- (p) l'indice de mise à jour d'une révision (à inscrire dans le compartiment du numéro de dessin (a));

- (q) la date et une description abrégée de la révision, donnée par l'indice (p);
- (r) autres informations administratives (par exemple, signatures des responsables du dessin et des mises à jour).

L'information (q) peut être disposée en dehors du cartouche, formant ainsi un tableau séparé, ou positionnée sur un document séparé.

5.3 Dessins à multiples feuilles

Les dessins à multiples feuilles identifiées par le même numéro de dessin (a) doivent être marqués par des numéros successifs pour chaque feuille. En outre, le nombre total de feuilles devrait être indiqué sur la première feuille, par exemple :

« Feuille n^o n/p »

où

n est le numéro de la feuille;

p est le nombre total de feuilles.

On peut utiliser pour toutes les feuilles, à l'exception de la première, un cartouche abrégé ne contenant que la zone d'identification.

ISO 7200:1984
<https://standards.iteh.ai/catalog/standards/sist/068c60fb-e2c8-4fae-916e-9f1892378101/iso-7200-1984>

Page blanche

iTeh STANDARD PREVIEW
(standards.iteh.ai)

ISO 7200:1984

<https://standards.iteh.ai/catalog/standards/sist/068c60fb-e2c8-4fae-916e-9f1892378101/iso-7200-1984>

Page blanche

iTeh STANDARD PREVIEW
(standards.iteh.ai)

ISO 7200:1984

<https://standards.iteh.ai/catalog/standards/sist/068c60fb-e2c8-4fae-916e-9f1892378101/iso-7200-1984>

Page blanche

iTeh STANDARD PREVIEW
(standards.iteh.ai)

ISO 7200:1984

<https://standards.iteh.ai/catalog/standards/sist/068c60fb-e2c8-4fae-916e-9f1892378101/iso-7200-1984>