

NORME
INTERNATIONALE
INTERNATIONAL
STANDARD

CEI
IEC

60297-3-104

Première édition
First edition
2006-05

**Structures mécaniques pour équipements
électroniques – Dimensions des structures
mécaniques de la série 482,6 mm (19 in) –**

Partie 3-104:

**Dimensions de l'interface des bacs et blocs
enfichables en fonction du connecteur**

(standards.iteh.ai)

**Mechanical structures for electronic equipment –
Dimensions of mechanical structures
of the 482,6 mm (19 in) series –**

Part 3-104:

**Connector dependent interface dimensions
of subracks and plug-in units**



Numéro de référence
Reference number
CEI/IEC 60297-3-104:2006

Numérotation des publications

Depuis le 1er janvier 1997, les publications de la CEI sont numérotées à partir de 60000. Ainsi, la CEI 34-1 devient la CEI 60034-1.

Editions consolidées

Les versions consolidées de certaines publications de la CEI incorporant les amendements sont disponibles. Par exemple, les numéros d'édition 1.0, 1.1 et 1.2 indiquent respectivement la publication de base, la publication de base incorporant l'amendement 1, et la publication de base incorporant les amendements 1 et 2.

Informations supplémentaires sur les publications de la CEI

Le contenu technique des publications de la CEI est constamment revu par la CEI afin qu'il reflète l'état actuel de la technique. Des renseignements relatifs à cette publication, y compris sa validité, sont disponibles dans le Catalogue des publications de la CEI (voir ci-dessous) en plus des nouvelles éditions, amendements et corrigenda. Des informations sur les sujets à l'étude et l'avancement des travaux entrepris par le comité d'études qui a élaboré cette publication, ainsi que la liste des publications parues, sont également disponibles par l'intermédiaire de:

- Site web de la CEI (www.iec.ch)
- Catalogue des publications de la CEI

Le catalogue en ligne sur le site web de la CEI (www.iec.ch/searchpub) vous permet de faire des recherches en utilisant de nombreux critères, comprenant des recherches textuelles, par comité d'études ou date de publication. Des informations en ligne sont également disponibles sur les nouvelles publications, les publications remplacées ou retirées, ainsi que sur les corrigenda.

- IEC Just Published

Ce résumé des dernières publications parues (www.iec.ch/online_news/justpub) est aussi disponible par courrier électronique. Veuillez prendre contact avec le Service client (voir ci-dessous) pour plus d'informations.

- Service clients

Si vous avez des questions au sujet de cette publication ou avez besoin de renseignements supplémentaires, prenez contact avec le Service clients:

Email: custserv@iec.ch
Tél: +41 22 919 02 11
Fax: +41 22 919 03 00

Publication numbering

As from 1 January 1997 all IEC publications are issued with a designation in the 60000 series. For example, IEC 34-1 is now referred to as IEC 60034-1.

Consolidated editions

The IEC is now publishing consolidated versions of its publications. For example, edition numbers 1.0, 1.1 and 1.2 refer, respectively, to the base publication, the base publication incorporating amendment 1 and the base publication incorporating amendments 1 and 2.

Further information on IEC publications

The technical content of IEC publications is kept under constant review by the IEC, thus ensuring that the content reflects current technology. Information relating to this publication, including its validity, is available in the IEC Catalogue of publications (see below) in addition to new editions, amendments and corrigenda. Information on the subjects under consideration and work in progress undertaken by the technical committee which has prepared this publication, as well as the list of publications issued, is also available from the following:

- IEC Web Site (www.iec.ch)
- Catalogue of IEC publications

The on-line catalogue on the IEC web site (www.iec.ch/searchpub) enables you to search by a variety of criteria including text searches, technical committees and date of publication. On-line information is also available on recently issued publications, withdrawn and replaced publications, as well as corrigenda.

- IEC Just Published

This summary of recently issued publications (www.iec.ch/online_news/justpub) is also available by email. Please contact the Customer Service Centre (see below) for further information.

- Customer Service Centre

If you have any questions regarding this publication or need further assistance, please contact the Customer Service Centre:

Email: custserv@iec.ch
Tel: +41 22 919 02 11
Fax: +41 22 919 03 00

NORME
INTERNATIONALE
INTERNATIONAL
STANDARD

CEI
IEC

60297-3-104

Première édition
First edition
2006-05

**Structures mécaniques pour équipements
électroniques – Dimensions des structures
mécaniques de la série 482,6 mm (19 in) –**

Partie 3-104:

**Dimensions de l'interface des bacs et blocs
enfichables en fonction du connecteur**

(standards.iteh.ai)

**Mechanical structures for electronic equipment –
Dimensions of mechanical structures
of the 482,6 mm (19 in) series –**

Part 3-104:

**Connector dependent interface dimensions
of subracks and plug-in units**

© IEC 2006 Droits de reproduction réservés — Copyright - all rights reserved

Aucune partie de cette publication ne peut être reproduite ni utilisée sous quelque forme que ce soit et par aucun procédé, électronique ou mécanique, y compris la photocopie et les microfilms, sans l'accord écrit de l'éditeur.

No part of this publication may be reproduced or utilized in any form or by any means, electronic or mechanical, including photocopying and microfilm, without permission in writing from the publisher.

International Electrotechnical Commission, 3, rue de Varembe, PO Box 131, CH-1211 Geneva 20, Switzerland
Telephone: +41 22 919 02 11 Telefax: +41 22 919 03 00 E-mail: inmail@iec.ch Web: www.iec.ch



Commission Electrotechnique Internationale
International Electrotechnical Commission
Международная Электротехническая Комиссия

CODE PRIX
PRICE CODE

N

Pour prix, voir catalogue en vigueur
For price, see current catalogue

SOMMAIRE

AVANT-PROPOS.....	4
1 Domaine d'application et objet.....	8
2 Références normatives.....	8
3 Termes et définitions	8
4 Vue d'ensemble de disposition	10
5 Vue d'ensemble des dimensions en profondeur	12
6 Dimensions en profondeur des blocs enfichables de type carte à montage avant	14
7 Dimensions en profondeur des blocs enfichables de type carte imprimée à montage arrière dans les bacs de type A.....	16
8 Dimensions en profondeur des modules enfichables à montage arrière dans les bacs de type B	18
9 Dimensions en profondeur des modules enfichables à montage arrière dans les bacs de type A, connecteurs mélangés.....	20
10 Dimensions en profondeur des modules enfichables à montage arrière dans les bacs de type B, connecteurs mélangés.....	22
11 Dimensions des fonds de panier.....	24
11.1 Hauteurs et dimensions en largeur des fonds de panier, utilisant des connecteurs de type CEI 60603-2 et CEI 61076-4-113	24
11.2 Hauteurs et dimensions en largeur des fonds de panier utilisant des connecteurs de type CEI 61076-4-101.....	26
11.3 Dimensions des fonds de panier, généralités.....	28
11.4 Dimensions en hauteur.....	28
Figure 1 – Vue d'ensemble de disposition	10
Figure 2 – Définition des dimensions en profondeur, bac type 3 U	12
Figure 3 – Dimensions en profondeur des blocs enfichables de type carte à montage avant	14
Figure 4 – Dimensions en profondeur des blocs enfichables de type carte à montage arrière dans les bacs de type A.....	16
Figure 5 – Dimensions en profondeur des blocs enfichables de type carte à montage arrière dans les bacs de type B.....	18
Figure 6 – Dimensions en profondeur des blocs enfichables de type carte à montage arrière dans les bacs de type A, application de connecteurs mélangés	20
Figure 7 – Dimensions en profondeur des blocs enfichables de type carte à montage arrière dans les bacs de type B, applications de connecteurs mélangés	22
Figure 8 – Dimensions des fonds de panier utilisant des connecteurs type CEI 60603-2 et CEI 61076-4-113.....	24
Figure 9 – Dimensions des fonds de panier utilisant des connecteurs de type CEI 61076-4-101	26
Figure 10 – Dimensions des fonds de panier, généralités	28
Tableau 1 – Dimensions en hauteur.....	28

CONTENTS

FOREWORD.....	5
1 Scope and object.....	9
2 Normative references	9
3 Terms and definitions	9
4 Arrangement overview.....	11
5 Depth dimensions overview	13
6 Depth dimensions of front-mounted plug-in units	15
7 Depth dimensions of rear mounted printed board type plug-in units within subrack type A.....	17
8 Depth dimensions of rear mounted plug-in modules within subrack type B.....	19
9 Depth dimensions of rear-mounted plug-in modules within subrack type A, mixed connectors	21
10 Depth dimensions of rear-mounted plug-in modules within subrack type B, mixed connectors	23
11 Backplane dimensions.....	25
11.1 Backplane height and width dimensions, using connectors type IEC 60603-2 and IEC 61076-4-113	25
11.2 Backplane height and width dimensions, using connectors type IEC 61076-4-101	27
11.3 Backplane dimensions, general	29
11.4 Height dimensions.....	29
Figure 1 – Arrangement overview.....	11
Figure 2 – Definition of the depth dimensions, typical 3 U subrack.....	13
Figure 3 – Depth dimensions of front-mounted board-type plug-in units	15
Figure 4 – Depth dimensions of rear-mounted board-type plug-in units within subracks type A.....	17
Figure 5 – Depth dimensions of rear mounted board type plug-in units within subracks type B.....	19
Figure 6 – Depth dimensions of rear-mounted board-type plug-in units within subracks type A, mixed connector application.....	21
Figure 7 – Depth dimensions of rear-mounted board-type plug-in units within subracks type B, mixed connector applications	23
Figure 8 – Backplane dimensions using connectors type IEC 60603-2 and IEC 61076-4-113	25
Figure 9 – Backplane dimensions using connectors type IEC 61076-4-101	27
Figure 10 – Backplane dimensions, general.....	29
Table 1 – Height dimensions.....	29

COMMISSION ÉLECTROTECHNIQUE INTERNATIONALE

**STRUCTURES MÉCANIQUES POUR ÉQUIPEMENTS ÉLECTRONIQUES –
DIMENSIONS DES STRUCTURES MÉCANIQUES
DE LA SÉRIE 482,6 mm (19 in) –**

**Partie 3-104: Dimensions de l'interface des bacs
et blocs enfichables en fonction du connecteur**

AVANT-PROPOS

- 1) La Commission Electrotechnique Internationale (CEI) est une organisation mondiale de normalisation composée de l'ensemble des comités électrotechniques nationaux (Comités nationaux de la CEI). La CEI a pour objet de favoriser la coopération internationale pour toutes les questions de normalisation dans les domaines de l'électricité et de l'électronique. A cet effet, la CEI – entre autres activités – publie des Normes internationales, des Spécifications techniques, des Rapports techniques, des Spécifications accessibles au public (PAS) et des Guides (ci-après dénommés "Publication(s) de la CEI"). Leur élaboration est confiée à des comités d'études, aux travaux desquels tout Comité national intéressé par le sujet traité peut participer. Les organisations internationales, gouvernementales et non gouvernementales, en liaison avec la CEI, participent également aux travaux. La CEI collabore étroitement avec l'Organisation Internationale de Normalisation (ISO), selon des conditions fixées par accord entre les deux organisations.
- 2) Les décisions ou accords officiels de la CEI concernant les questions techniques représentent, dans la mesure du possible, un accord international sur les sujets étudiés, étant donné que les Comités nationaux de la CEI intéressés sont représentés dans chaque comité d'études.
- 3) Les Publications de la CEI se présentent sous la forme de recommandations internationales et sont agréées comme telles par les Comités nationaux de la CEI. Tous les efforts raisonnables sont entrepris afin que la CEI s'assure de l'exactitude du contenu technique de ses publications; la CEI ne peut pas être tenue responsable de l'éventuelle mauvaise utilisation ou interprétation qui en est faite par un quelconque utilisateur final.
- 4) Dans le but d'encourager l'uniformité internationale, les Comités nationaux de la CEI s'engagent, dans toute la mesure possible, à appliquer de façon transparente les Publications de la CEI dans leurs publications nationales et régionales. Toutes divergences entre toutes Publications de la CEI et toutes publications nationales ou régionales correspondantes doivent être indiquées en termes clairs dans ces dernières.
- 5) La CEI n'a prévu aucune procédure de marquage valant indication d'approbation et n'engage pas sa responsabilité pour les équipements déclarés conformes à une de ses Publications.
- 6) Tous les utilisateurs doivent s'assurer qu'ils sont en possession de la dernière édition de cette publication.
- 7) Aucune responsabilité ne doit être imputée à la CEI, à ses administrateurs, employés, auxiliaires ou mandataires, y compris ses experts particuliers et les membres de ses comités d'études et des Comités nationaux de la CEI, pour tout préjudice causé en cas de dommages corporels et matériels, ou de tout autre dommage de quelque nature que ce soit, directe ou indirecte, ou pour supporter les coûts (y compris les frais de justice) et les dépenses découlant de la publication ou de l'utilisation de cette Publication de la CEI ou de toute autre Publication de la CEI, ou au crédit qui lui est accordé.
- 8) L'attention est attirée sur les références normatives citées dans cette publication. L'utilisation de publications référencées est obligatoire pour une application correcte de la présente publication.
- 9) L'attention est attirée sur le fait que certains des éléments de la présente Publication de la CEI peuvent faire l'objet de droits de propriété intellectuelle ou de droits analogues. La CEI ne saurait être tenue pour responsable de ne pas avoir identifié de tels droits de propriété et de ne pas avoir signalé leur existence.

La Norme internationale CEI 60297-3-104 a été établie par le sous-comité 48D: Structures mécaniques pour équipement électronique, du comité d'études 48 de la CEI: Composants électromécaniques et structures mécaniques pour équipements électroniques.

Le texte de cette norme est issu des documents suivants:

FDIS	Rapport de vote
48D/337/FDIS	48D/341/RVD

Le rapport de vote indiqué dans le tableau ci-dessus donne toute information sur le vote ayant abouti à l'approbation de cette norme.

INTERNATIONAL ELECTROTECHNICAL COMMISSION

—————

**MECHANICAL STRUCTURES FOR ELECTRONIC EQUIPMENT –
DIMENSIONS OF MECHANICAL STRUCTURES
OF THE 482,6 mm (19 in) SERIES –**

**Part 3-104: Connector dependent interface dimensions
of subracks and plug-in units**

FOREWORD

- 1) The International Electrotechnical Commission (IEC) is a worldwide organization for standardization comprising all national electrotechnical committees (IEC National Committees). The object of IEC is to promote international co-operation on all questions concerning standardization in the electrical and electronic fields. To this end and in addition to other activities, IEC publishes International Standards, Technical Specifications, Technical Reports, Publicly Available Specifications (PAS) and Guides (hereafter referred to as "IEC Publication(s)"). Their preparation is entrusted to technical committees; any IEC National Committee interested in the subject dealt with may participate in this preparatory work. International, governmental and non-governmental organizations liaising with the IEC also participate in this preparation. IEC collaborates closely with the International Organization for Standardization (ISO) in accordance with conditions determined by agreement between the two organizations.
- 2) The formal decisions or agreements of IEC on technical matters express, as nearly as possible, an international consensus of opinion on the relevant subjects since each technical committee has representation from all interested IEC National Committees.
- 3) IEC Publications have the form of recommendations for international use and are accepted by IEC National Committees in that sense. While all reasonable efforts are made to ensure that the technical content of IEC Publications is accurate, IEC cannot be held responsible for the way in which they are used or for any misinterpretation by any end user.
- 4) In order to promote international uniformity, IEC National Committees undertake to apply IEC Publications transparently to the maximum extent possible in their national and regional publications. Any divergence between any IEC Publication and the corresponding national or regional publication shall be clearly indicated in the latter.
- 5) IEC provides no marking procedure to indicate its approval and cannot be rendered responsible for any equipment declared to be in conformity with an IEC Publication.
- 6) All users should ensure that they have the latest edition of this publication.
- 7) No liability shall attach to IEC or its directors, employees, servants or agents including individual experts and members of its technical committees and IEC National Committees for any personal injury, property damage or other damage of any nature whatsoever, whether direct or indirect, or for costs (including legal fees) and expenses arising out of the publication, use of, or reliance upon, this IEC Publication or any other IEC Publications.
- 8) Attention is drawn to the Normative references cited in this publication. Use of the referenced publications is indispensable for the correct application of this publication.
- 9) Attention is drawn to the possibility that some of the elements of this IEC Publication may be the subject of patent rights. IEC shall not be held responsible for identifying any or all such patent rights.

International Standard IEC 60297-3-104 has been prepared by subcommittee 48D: Mechanical structures for electronic equipment, of IEC technical committee 48: Electro-mechanical components and mechanical structures for electronic equipment.

The text of this standard is based on following documents:

FDIS	Report on voting
48D/337/FDIS	48D/341/RVD

Full information on the voting for the approval of this standard can be found in the report on voting indicated in the above table.

Cette publication a été rédigée selon les Directives ISO/CEI, Partie 2.

La série CEI 60297-3 comprend les parties suivantes présentées sous le titre général *Structures mécaniques pour équipements électroniques – Dimensions des structures mécaniques de la série 482,6 mm (19 in)*:

Partie 3-101: Bacs et blocs enfichables associés

Partie 3-102 Injector/extractor handle (disponible en anglais seulement)

Partie 3-103: Keying and alignment pin (disponible en anglais seulement)

Partie 3-104: Dimensions de l'interface des bacs et blocs enfichables en fonction du connecteur

Le comité a décidé que le contenu de cette publication ne sera pas modifié avant la date de maintenance indiquée sur le site web de la CEI sous "http://webstore.iec.ch" dans les données relatives à la publication recherchée. A cette date, la publication sera

- reconduite,
- supprimée,
- remplacée par une édition révisée, ou
- amendée.

iTeh STANDARD PREVIEW **(standards.iteh.ai)**

[IEC 60297-3-104:2006](https://standards.iteh.ai/catalog/standards/sist/5023e153-e2c9-4ff9-85e9-41faf7aca8d8/iec-60297-3-104-2006)

<https://standards.iteh.ai/catalog/standards/sist/5023e153-e2c9-4ff9-85e9-41faf7aca8d8/iec-60297-3-104-2006>

This publication has been drafted in accordance with the ISO/IEC Directives, Part 2.

The IEC 60297-3 series consists of the following parts, under the general title *Mechanical structures for electronic equipment – Dimensions of mechanical structures of the 482,6 mm (19 in) series*:

Part 3-101: Subracks and associated plug-in units

Part 3-102: Injector/extractor handle

Part 3-103: Keying and alignment pin

Part 3-104: Connector dependent interface dimensions of subracks and plug-in units

The committee has decided that the contents of this publication will remain unchanged until the maintenance result date indicated on the IEC web site under "<http://webstore.iec.ch>" in the data related to the specific publication. At this date, the publication will be

- reconfirmed;
- withdrawn;
- replaced by a revised edition, or
- amended.

iTeh STANDARD PREVIEW (standards.iteh.ai)

[IEC 60297-3-104:2006](#)

<https://standards.iteh.ai/catalog/standards/sist/5023e153-e2c9-4ff9-85e9-41faf7aca8d8/iec-60297-3-104-2006>

STRUCTURES MÉCANIQUES POUR ÉQUIPEMENTS ÉLECTRONIQUES – DIMENSIONS DES STRUCTURES MÉCANIQUES DE LA SÉRIE 482,6 mm (19 in) –

Partie 3-104: Dimensions de l'interface des bacs et blocs enfichables en fonction du connecteur

1 Domaine d'application et objet

La présente partie de la CEI 60297 contient les dimensions de l'interface pour les bacs et les blocs enfichables en fonction du connecteur conformément aux bacs de la série CEI 60297-3-101. Dans la présente partie de la CEI 60297, les connecteurs en deux parties des séries CEI 60603-2, CEI 61076-4-101, CEI 61076-4-113 sont pris en compte. Etant donné que les normes spécifiques de connecteurs contiennent les dimensions des connecteurs uniquement, l'objet de cette norme est d'introduire les dimensions correspondantes de l'interface du bac et du bloc enfichable si les connecteurs mentionnés sont appliqués. La présente partie de la CEI 60297 fournit également les lignes directrices dimensionnelles pour la mise en application d'autres connecteurs par définition de la relation entre les pas de montage du bac et la position des blocs enfichables de type carte et des fonds de panier.

2 Références normatives

Les documents de référence suivants sont indispensables pour l'application du présent document. Pour les références datées, seule l'édition citée s'applique. Pour les références non datées, la dernière édition du document de référence s'applique (y compris les éventuels amendements).

CEI 60297-3-101, *Structures mécaniques pour équipements électroniques – Dimensions des structures mécaniques de la série 482,6 mm (19 in) – Partie 3-101: Bacs et blocs enfichables associés*

CEI 60603-2:1995, *Connecteurs pour fréquences inférieures à 3 MHz pour utilisation avec cartes imprimées – Partie 2: Spécification particulière pour connecteurs en deux parties pour cartes imprimées, avec assurance de la qualité, pour grilles de base de 2,54 mm (0,1 in) avec caractéristiques de montage communes*

CEI 60917-1, *Ordre modulaire pour le développement des structures mécaniques pour les infrastructures électroniques – Partie 1: Norme générique*

CEI 61076-4-101:2001, *Connecteurs pour équipements électroniques – Partie 4-101: Connecteurs pour cartes imprimées sous assurance de la qualité – Spécification particulière pour modules de connecteurs en deux parties, au pas de base de 2,0 mm, pour cartes imprimées et fonds de panier selon la CEI 60917*

CEI 61076-4-113:2002, *Connectors for electronic equipment – Printed board connectors – Part 4-113: Detail specification for two-part connectors having 5 rows with a grid of 2,54 mm for printed boards and backplanes in bus applications* (disponible en anglais seulement)

3 Termes et définitions

Pour les besoins du présent document, les termes et termes et définitions de la CEI 60917-1 s'appliquent.

MECHANICAL STRUCTURES FOR ELECTRONIC EQUIPMENT – DIMENSIONS OF MECHANICAL STRUCTURES OF THE 482,6 mm (19 in) SERIES –

Part 3-104: Connector dependent interface dimensions of subracks and plug-in units

1 Scope and object

This part of IEC 60297 covers the connector dependent interface dimensions for subracks and plug-in units in accordance with subracks of IEC 60297-3-101. In this part of IEC 60297, the two-part connectors of the series IEC 60603-2, IEC 61076-4-101, IEC 61076-4-113 are concerned. Since the connector specific standards contain the dimensions of the connectors only, it is the intention of this part of IEC 60297 to introduce the related subrack and plug-in unit interface dimensions if the connectors mentioned are applied. This standard will also provide dimensional guidelines for the implementation of other connectors by definition of the relationship between subrack mounting pitches and the position of board- type plug-in units and backplanes.

2 Normative references

The following referenced documents are indispensable for the application of this document. For dated references, only the edition cited applies. For undated references, the latest edition of the referenced document (including any amendments) applies.

IEC 60297-3-101, Mechanical structures for electronic equipment – *Dimensions of mechanical structures of the 482,6 mm (19 in) series – Part 3-101: Subracks and associated plug-in units*

IEC 60603-2:1995, *Connectors for frequencies below 3 MHz for use with printed boards – Part 2: Detail specification for two-part connectors with assessed quality, for printed boards, for basic grid of 2,54 mm (0,1 in) with common mounting features*

IEC 60917-1, *Modular order for the development of mechanical structures for electronic equipment practices – Part 1: Generic standard*

IEC 61076-4-101:2001, *Connectors for electronic equipment – Part 4-101: Printed board connectors with assessed quality – Detail specification for two-part connector modules, having a basic grid of 2,0 mm for printed boards and backplanes in accordance with IEC 60917*

IEC 61076-4-113:2002, *Connectors for electronic equipment – Printed board connectors – Part 4-113: Detail specification for two-part connectors having 5 rows with a grid of 2,54 mm for printed boards and backplanes in bus applications*

3 Terms and definitions

For the purposes of this document, the terms and definitions given in IEC 60917-1 apply.

4 Vue d'ensemble de disposition

La vue d'ensemble de disposition donnée à la Figure 1 illustre un bac typique avec bloc enfichable de type carte imprimée, à montage avant et arrière.

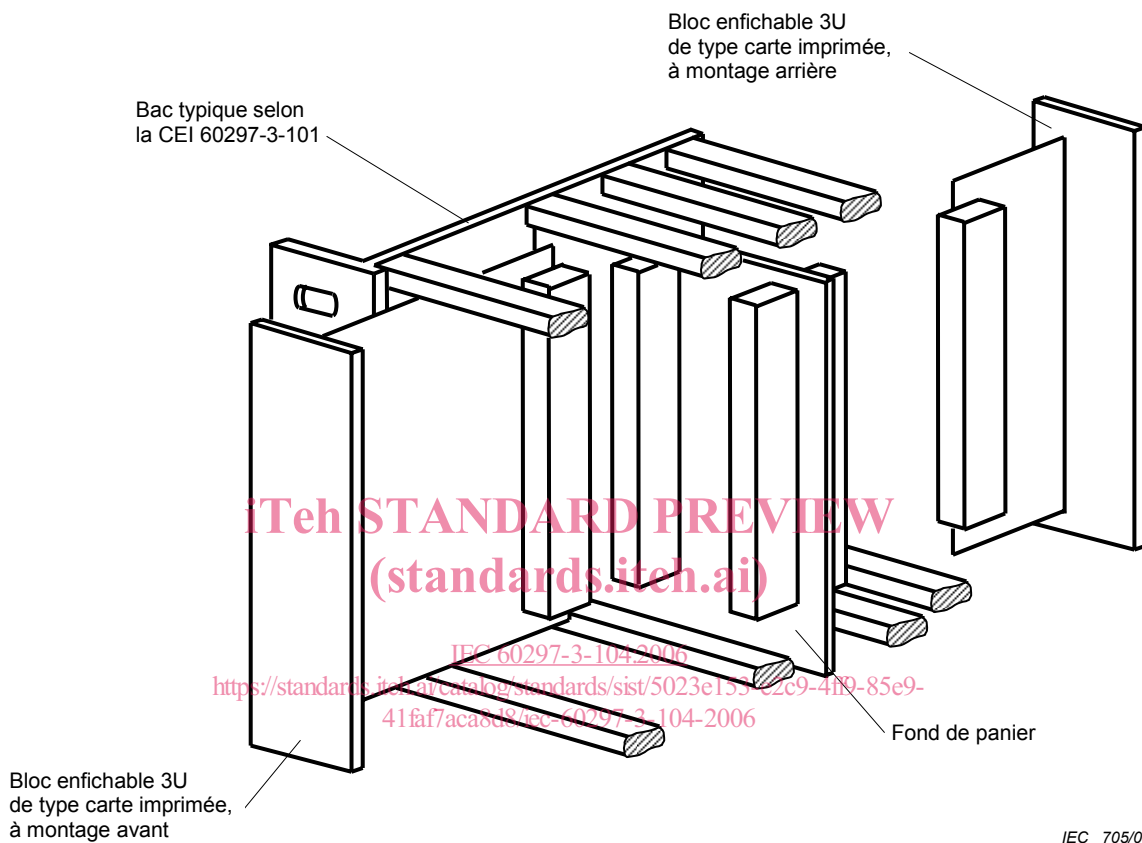


Figure 1 – Vue d'ensemble de disposition