

NORME INTERNATIONALE

ISO
7295

Deuxième édition
1988-04-01



INTERNATIONAL ORGANIZATION FOR STANDARDIZATION
ORGANISATION INTERNATIONALE DE NORMALISATION
МЕЖДУНАРОДНАЯ ОРГАНИЗАЦИЯ ПО СТАНДАРТИЗАЦИИ

Valves pour pneumatiques d'aéronefs — Dimensions d'interchangeabilité

Tyre valves for aircraft — Interchangeability dimensions

ITIH STANDARD PREVIEW
(standards.iteh.ai)

ISO 7295:1988

<https://standards.iteh.ai/catalog/standards/sist/44bbc52c-34bf-4067-8a52-3439ef8c343b/iso-7295-1988>

Numéro de référence
ISO 7295 : 1988 (F)

Avant-propos

L'ISO (Organisation internationale de normalisation) est une fédération mondiale d'organismes nationaux de normalisation (comités membres de l'ISO). L'élaboration des Normes internationales est en général confiée aux comités techniques de l'ISO. Chaque comité membre intéressé par une étude a le droit de faire partie du comité technique créé à cet effet. Les organisations internationales, gouvernementales et non gouvernementales, en liaison avec l'ISO participent également aux travaux. L'ISO collabore étroitement avec la Commission électrotechnique internationale (CEI) en ce qui concerne la normalisation électrotechnique.

Les projets de Normes internationales adoptés par les comités techniques sont soumis aux comités membres pour approbation, avant leur acceptation comme Normes internationales par le Conseil de l'ISO. Les Normes internationales sont approuvées conformément aux procédures de l'ISO qui requièrent l'approbation de 75 % au moins des comités membres votants.

La Norme internationale ISO 7295 a été élaborée par le comité technique ISO/TC 31, *Pneus, jantes et valves*.

<https://standards.iteh.ai/catalog/standards/sist/44bbc52c-34bf-4067-8a52-3439ef8c343b/iso-7295-1988>

Cette deuxième édition annule et remplace la première édition (ISO 7295 : 1982), dont elle constitue une révision mineure.

L'annexe A fait partie intégrante de la présente Norme internationale.

Valves pour pneumatiques d'aéronefs — Dimensions d'interchangeabilité

iTeh STANDARD PREVIEW
(standards.iteh.ai)

1 Domaine d'application

La présente Norme internationale spécifie les caractéristiques dimensionnelles nécessaires pour une interchangeabilité entre le mécanisme et la tubulure de valve pour pneumatique, et pour permettre le montage, sur le pneumatique, du bouchon et du raccord d'alimentation au sol (du pneumatique) en air comprimé ou en azote pour le gonflage.

Les exigences fonctionnelles du mécanisme et du bouchon de valve ne sont pas spécifiées dans la présente Norme internationale.

2 Références normatives

Les normes suivantes contiennent des dispositions qui, par suite de la référence qui en est faite, constituent des dispositions valables pour la présente Norme internationale. Au moment de la publication de cette norme, les éditions indiquées étaient en vigueur. Toute norme est sujette à révision et les parties prenantes des accords fondés sur cette Norme internationale sont invitées à rechercher la possibilité d'appliquer les éditions les plus récentes des normes indiquées ci-après. Les membres de la CEI et de l'ISO possèdent le registre des Normes internationales en vigueur à un moment donné.

ISO 4570-1 : 1977, *Filetages de valves pour pneumatiques — Partie 1: Filetages 5V1, 5V2, 6V1 et 8V1*.

ISO 7442 : 1982, *Valves pour pneumatiques — Logement du mécanisme ISO n° 1*.

3 Dimensions et tolérances

3.1 Les dimensions permettant une interchangeabilité entre la tubulure, le mécanisme et le bouchon doivent être en accord avec les spécifications commerciales habituelles des fabricants de valves pour pneumatiques.

3.2 Les figures 1 et 2 illustrent le montage général de la tubulure, du mécanisme et du bouchon pour les mécanismes longs et courts.

3.3 Les figures 3 et 4 indiquent les dimensions essentielles qui permettent une interchangeabilité entre la tubulure et le bouchon, et entre la tubulure et le mécanisme. Le logement du mécanisme dans la tubulure doit permettre le montage du mécanisme long, afin d'être sûr que les mécanismes longs et courts puissent être utilisés comme cela est spécifié.

3.4 Les figures 5, 6 et 7 indiquent les dimensions d'interchangeabilité des mécanismes longs et courts.

3.5 Les caractéristiques dimensionnelles nécessaires au montage du bouchon destiné au raccordement étanche sur les valves, dont les filetages indiqués à la figure 3 et le nez de valve décrit dans la note 2 de la figure 3, sont indiquées à la figure 8.

3.6 Une valve pour pneumatique, montée sur une roue d'aéronef fixée sur un aéronef, doit avoir un volume d'accès suffisant pour permettre de fixer le raccord d'alimentation au sol pour gonflage, et aussi pour permettre l'accessibilité au mécanisme et au bouchon de valve avec des gants de type polaire. Le volume d'accès à la valve doit être conforme aux dimensions données dans l'annexe A.

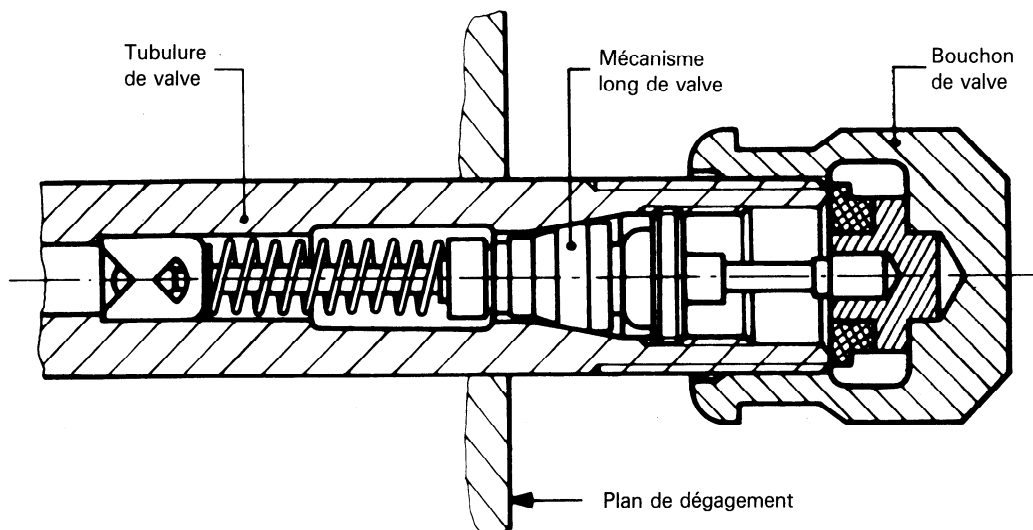


Figure 1 — Montage général du mécanisme long

ITeH STANDARD PREVIEW
(standards.iteh.ai)

ISO 7295:1988

<https://standards.iteh.ai/catalog/standards/sist/44bbc52c-34bf-4067-8a52-3439ef8c343b/iso-7295-1988>

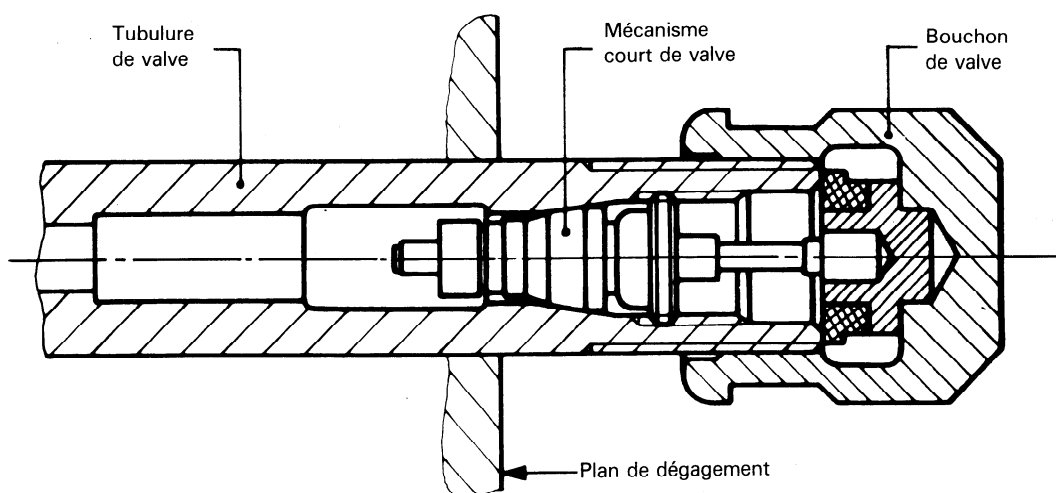
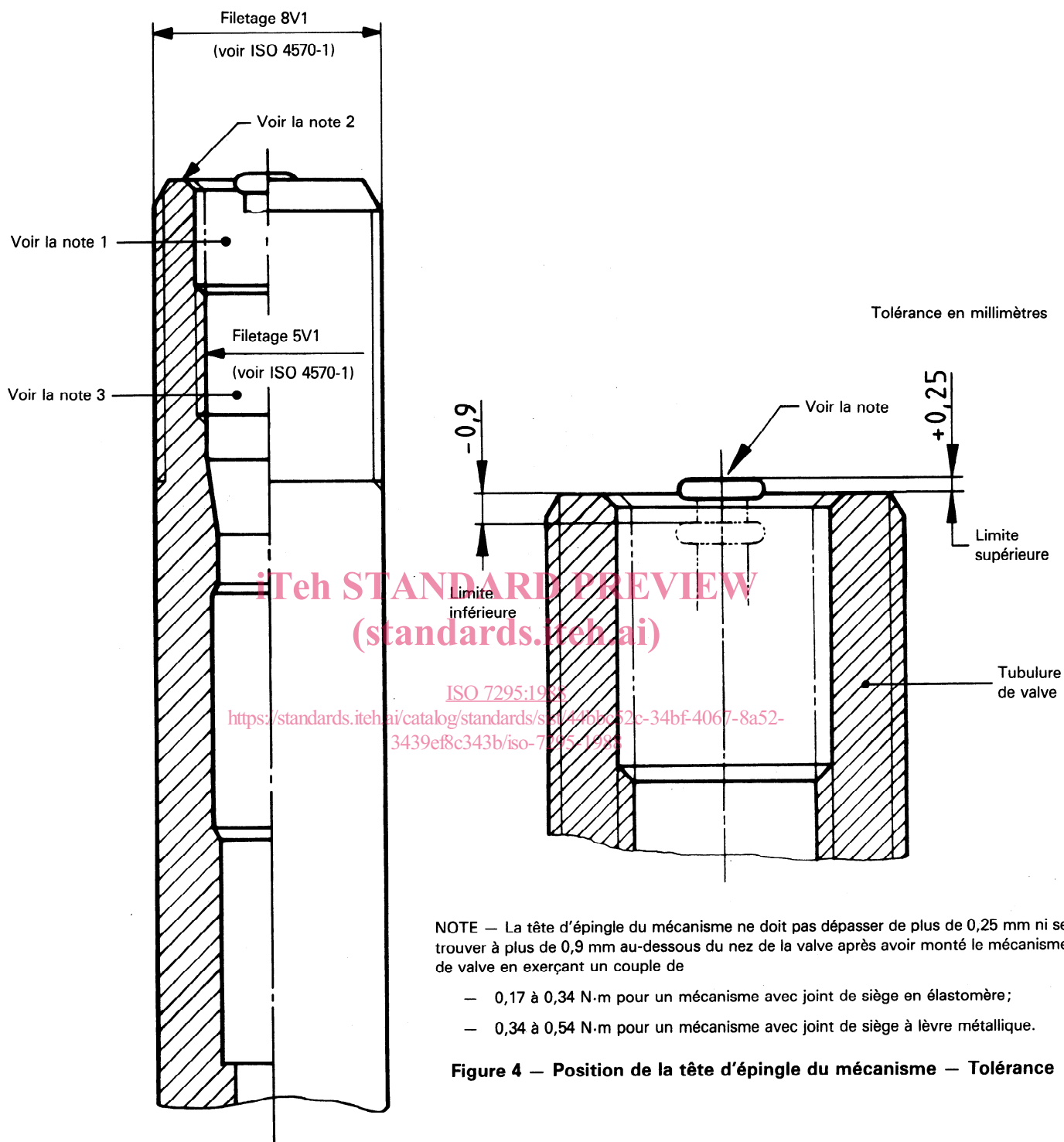


Figure 2 — Montage général du mécanisme court



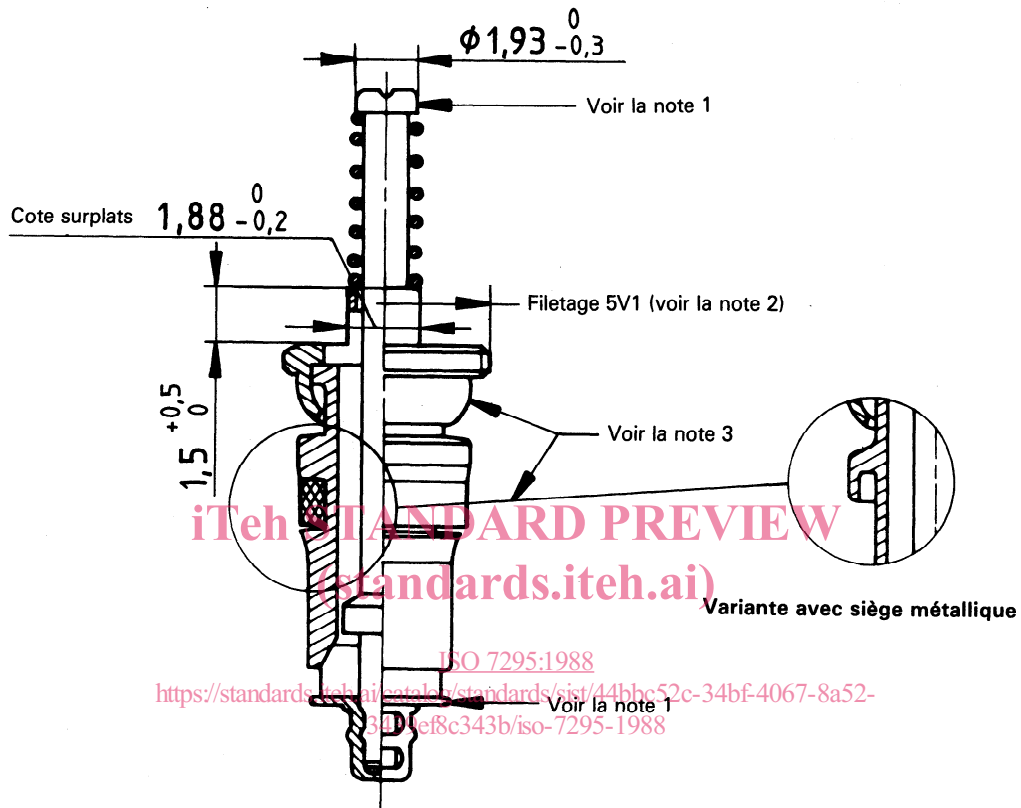
NOTES

- 1 Le lamage de la valve est optionnel. (Voir l'annexe de l'ISO 7442.)
- 2 Cette surface doit être lisse afin d'assurer l'étanchéité avec le joint de cuvette du bouchon de valve.
- 3 Le logement du mécanisme de valve doit être conforme à l'ISO 7442.

Figure 3 — Corps de valve pour mécanismes longs et courts

Figure 4 — Position de la tête d'épingle du mécanisme — Tolérance

Dimensions en millimètres

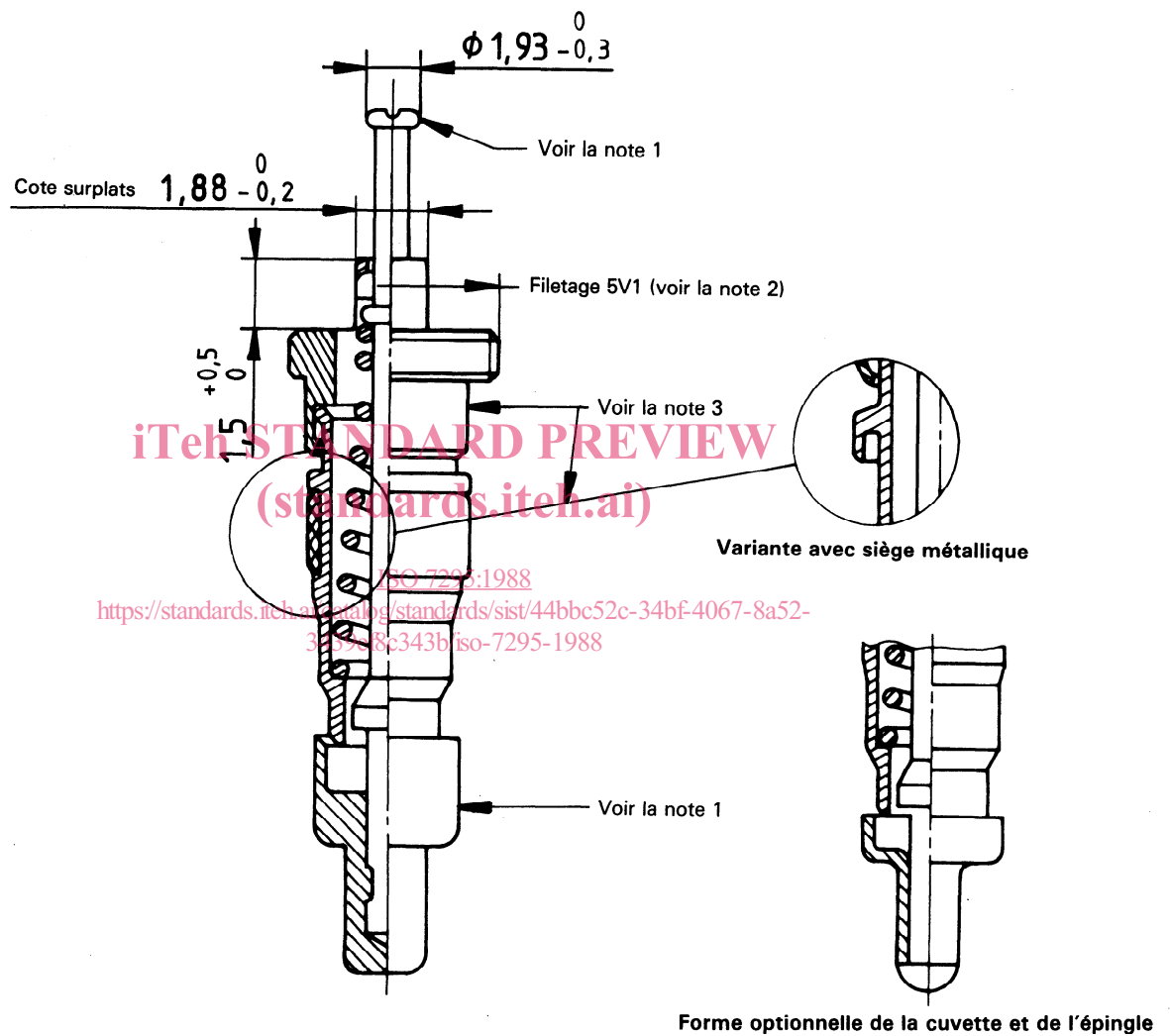


NOTES

- 1 Les mécanismes de valves pour aéronefs doivent être identifiés par une épingle de couleur laiton ou cuivre comportant une rainure sur la tête et par une cuvette du joint de clapet de même couleur.
- 2 Pour les mécanismes qui ont moins de quatre filets, le filetage 5V1 doit correspondre à l'exception a) de l'ISO 4570-1.
- 3 L'écrou doit pouvoir tourner par rapport au corps du mécanisme.

Figure 5 — Mécanisme court à ressort extérieur

Dimensions en millimètres

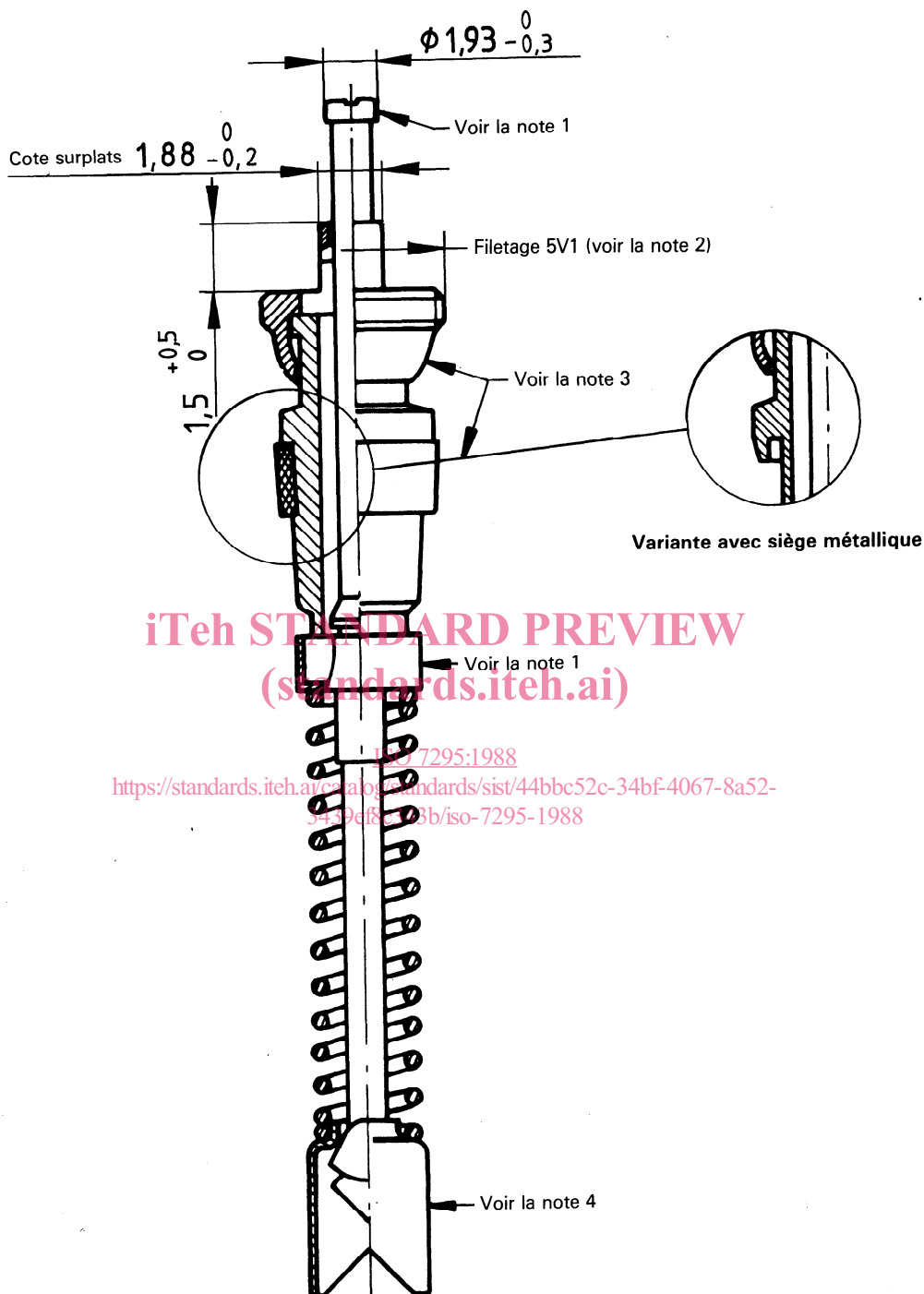


NOTES

- 1 Les mécanismes de valves pour aéronefs doivent être identifiés par une épingle de couleur laiton ou cuivre comportant une rainure sur la tête et par une cuvette du joint de clapet de même couleur.
- 2 Pour les mécanismes qui ont moins de quatre filets, le filetage 5V1 doit correspondre à l'exception a) de l'ISO 4570-1.
- 3 L'écrou doit pouvoir tourner par rapport au corps du mécanisme.

Figure 6 — Mécanisme court à ressort intérieur

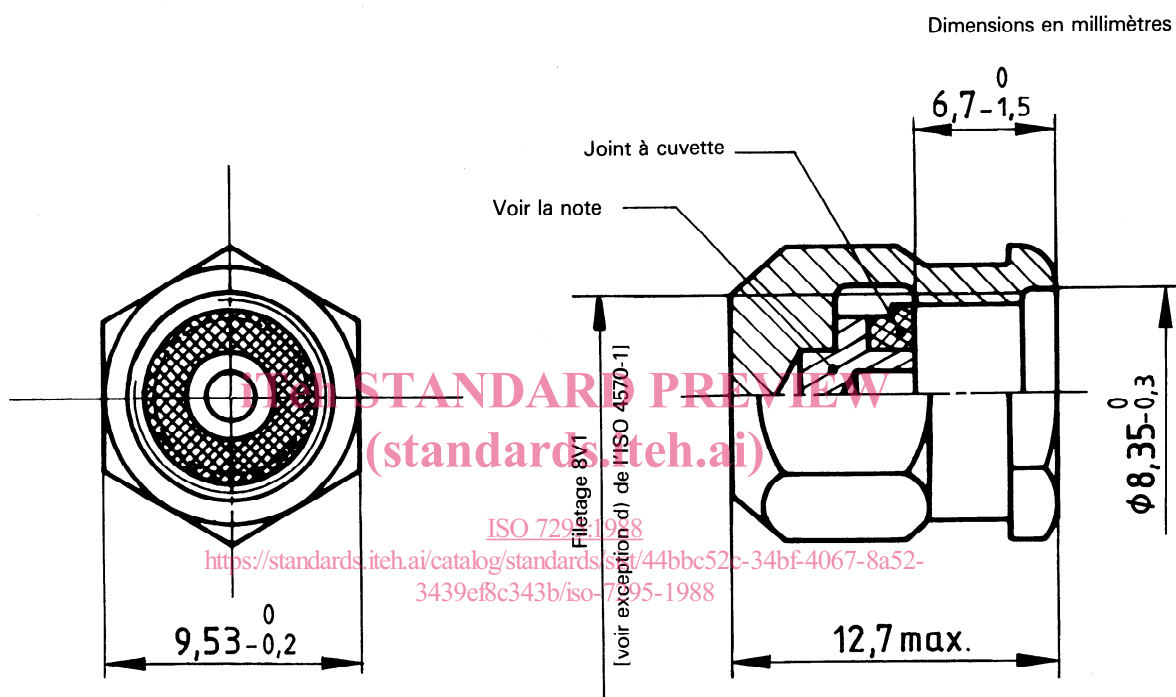
Dimensions en millimètres



NOTES

- 1 Les mécanismes de valves pour aéronefs doivent être identifiés par une épingle de couleur laiton ou cuivre comportant une rainure sur la tête et par une cuvette du joint de clapet de même couleur.
- 2 Pour les mécanismes qui ont moins de quatre filets, le filetage 5V1 doit correspondre à l'exception a) de l'ISO 4570-1.
- 3 L'écrou doit pouvoir tourner par rapport au corps du mécanisme.
- 4 La configuration de la mouche du mécanisme long pour valve est optionnelle. Cependant, elle doit s'adapter au logement du mécanisme de valve pour pneumatiques d'aéronefs, conformément à la figure 3.

Figure 7 — Mécanisme long



NOTE — Le bouchon de valve doit être équipé d'un joint assurant l'étanchéité.

Figure 8 — Bouchon de valve