
Norme internationale



7323

INTERNATIONAL ORGANIZATION FOR STANDARDIZATION • МЕЖДУНАРОДНАЯ ОРГАНИЗАЦИЯ ПО СТАНДАРТИЗАЦИИ • ORGANISATION INTERNATIONALE DE NORMALISATION

Caoutchouc brut et mélanges non vulcanisés — Détermination de l'indice de plasticité et de l'indice de recouvrance — Méthode des plateaux parallèles

Rubber, raw and unvulcanized compounded — Determination of plasticity number and recovery number — Parallel plate method

Première édition — 1985-08-15

ITeH STANDARD PREVIEW
(standards.iteh.ai)

ISO 7323:1985

<https://standards.iteh.ai/catalog/standards/sist/a3e3f065-c81a-4ff7-8a63-df10e03bb64a/iso-7323-1985>

CDU 678.032 : 620.1 : 539.389

Réf. n° : ISO 7323-1985 (F)

Descripteurs : caoutchouc, matière première, essai, détermination, indice de plasticité, matériel d'essai.

Avant-propos

L'ISO (Organisation internationale de normalisation) est une fédération mondiale d'organismes nationaux de normalisation (comités membres de l'ISO). L'élaboration des Normes internationales est confiée aux comités techniques de l'ISO. Chaque comité membre intéressé par une étude a le droit de faire partie du comité technique créé à cet effet. Les organisations internationales, gouvernementales et non gouvernementales, en liaison avec l'ISO, participent également aux travaux.

Les projets de Normes internationales adoptés par les comités techniques sont soumis aux comités membres pour approbation, avant leur acceptation comme Normes internationales par le Conseil de l'ISO. Les Normes internationales sont approuvées conformément aux procédures de l'ISO qui requièrent l'approbation de 75 % au moins des comités membres votants.

La Norme internationale ISO 7323 a été élaborée par le comité technique ISO/TC 45, *Élastomères et produits à base d'élastomères*.

[ISO 7323:1985](#)

<https://standards.iteh.ai/catalog/standards/sist/a3e3f065-c81a-4ff7-8a63-df10e03bb64a/iso-7323-1985>

Caoutchouc brut et mélanges non vulcanisés — Détermination de l'indice de plasticité et de l'indice de recouvrance — Méthode des plateaux parallèles

1 Objet et domaine d'application

La présente Norme internationale spécifie une méthode pour la détermination de l'indice de plasticité et de l'indice de recouvrance des caoutchoucs non vulcanisés, bruts ou en mélange, des régénérés et des matériaux similaires, au moyen du plastomètre à plateaux parallèles.

NOTE — L'indice de plasticité et l'indice de recouvrance sont liés aux propriétés viscoélastiques du matériau. L'indice de plasticité est lié aux propriétés d'écoulement et l'indice de recouvrance est lié à la composante élastique. Ils sont utiles pour prévoir les caractéristiques d'ouvrabilité, telles que la facilité de mise en forme et le gonflement des ébauches.

2 Références

ISO 471, *Caoutchouc — Températures, humidités et durées normales pour le conditionnement et l'essai des éprouvettes*.

ISO 1796, *Caoutchouc brut — Préparation des échantillons*.

ISO 3383, *Caoutchoucs — Directives générales pour l'obtention de températures élevées ou de températures inférieures à la température normale lors des essais*.

3 Définitions

3.1 indice de plasticité: Hauteur, en millimètres, multipliée par 100, d'une éprouvette cylindrique de 2 cm³ de volume et environ 10 mm de hauteur initiale, soumise à une force de compression de 49 N durant un temps donné à une température spécifiée.

3.2 indice de recouvrance: Différence de hauteur, en millimètres, multipliée par 100, entre la hauteur d'une éprouvette cylindrique de 2 cm³ de volume et environ 10 mm de hauteur initiale, après soumission à une force de compression de 49 N durant un temps donné à une température spécifiée et après recouvrance durant un temps donné à une température spécifiée après enlèvement de la force.

4 Principe

Une éprouvette est préchauffée à une température d'essai spécifiée durant 15 ± 0,5 min et une force de compression de 49 ± 0,05 N est exercée durant un temps spécifié. La hauteur de l'éprouvette (l'indice de plasticité) est mesurée.

L'éprouvette est mise à recouvrir à la température d'essai durant un temps spécifié. La hauteur de l'éprouvette après recouvrance est mesurée et la différence entre les deux hauteurs est prise comme indice de recouvrance.

5 Appareillage

5.1 Plastomètre à plateaux parallèles, dont les caractéristiques essentielles sont illustrées à la figure 1.

Le plastomètre doit comprendre les parties suivantes.

5.1.1 Deux plateaux, d'au moins 10 mm d'épaisseur et de 40 mm de diamètre, montés dans un châssis de sorte que l'un des plateaux soit mobile par rapport à l'autre et que les deux plateaux restent à tout moment parallèles à 1° près.

L'appareil doit être conçu pour que l'éprouvette soit soumise à une force de 49 ± 0,05 N entre les plateaux parallèles pendant tout l'essai. La force du ressort du micromètre doit être incluse dans la valeur de 49 N.

5.1.2 Micromètre, gradué en 0,01 mm, monté sur l'appareil de sorte que la distance entre les plateaux puisse être déterminée à tout moment.

5.2 Étuve, à circulation d'air, dont la température est contrôlée à 1 °C près et qui est capable de loger le plastomètre (voir ISO 3383).

5.3 Comparateur micrométrique, ayant un pied presseur de 25 ± 2 mm de diamètre actionné par un poids mort de 800 ± 30 mN (utilisé pour la détermination de l'indice de recouvrance).

6 Éprouvettes

6.1 Préparation

Les éprouvettes doivent être exemptes de poches d'air et être de forme cylindrique et de 2,00 ± 0,02 cm³ de volume (un cylindre de 16 mm de diamètre et de 10 mm de hauteur convient). Elles doivent être préparées à partir d'un bloc ou d'une feuille pliée de caoutchouc non vulcanisé, ayant environ 15 mm d'épaisseur, afin de pouvoir exclure l'air dans la feuille. Les éprouvettes peuvent être coupées au moyen d'un emporte-pièce tel que représenté à la figure 2, qui produit des cylindres

de volume correct, ou d'un couteau rotatif ayant un diamètre intérieur d'environ 16 mm. Si la masse volumique est connue, une pesée peut être utilisée pour ajuster au volume correct. Trois éprouvettes doivent être préparées, légèrement enduites de poudre et placées dans un endroit convenable, afin qu'elles ne soient pas déformées avant l'essai.

La méthode de préparation des échantillons de caoutchouc cru (voir ISO 1796) dans lesquels sont découpées les éprouvettes peut affecter les résultats. Pour des essais comparatifs, la méthode choisie doit être rigoureusement appliquée. Le délai entre la préparation de l'échantillon et le découpage de l'éprouvette doit être constant et non inférieur à 1 h, et doit être mentionné dans le procès-verbal d'essai.

6.2 Nombre

Trois éprouvettes doivent être soumises à l'essai.

7 Conditions d'essai

7.1 Les températures d'essai préférentielles sont 70 ± 1 °C et 100 ± 1 °C. Si d'autres températures comprises entre la température ambiante et 100 °C sont utilisées, elles doivent être choisies parmi celles données dans l'ISO 471.

7.2 Les lectures au micromètre peuvent être faites à des intervalles de temps donnés suivant l'application ou l'enlèvement de la force. Les intervalles préférentiels sont de 3 min après l'application de la force pour l'indice de plasticité et de 1 min suivant l'enlèvement de la force pour l'indice de recouvrance.

7.3 La force totale exercée sur l'éprouvette incluant l'effet dû au ressort dans le micromètre, pendant l'essai, doit être de $49 \pm 0,05$ N (voir 5.1.1).

8 Mode opératoire

Insérer le plastomètre dans l'étuve et maintenir l'étuve et les plateaux à la température d'essai pendant toute la durée de l'essai (voir 7.1).

8.1 Détermination de l'indice de plasticité

Placer l'éprouvette entre deux feuilles de matériau souple, comme la toile de Hollande (de préférence avec une maille de 27×21 fils/cm ou plus fine), pour prévenir le collage de l'éprouvette sur les plateaux.

Régler le micromètre (5.1.2) pour qu'il indique zéro avec deux feuilles de matériau souple entre les plateaux.

Préchauffer l'éprouvette à la température d'essai durant $15 \pm 0,5$ min. Placer l'éprouvette préchauffée entre les deux plateaux parallèles, abaisser le poids et, à la fin du temps désiré (voir 7.2), lire et noter la hauteur h_1 de l'éprouvette, en millimètres, affichée sur le micromètre.

8.2 Détermination de l'indice de recouvrance

À la fin de la période de compression, après avoir noté la hauteur, retirer la force du plateau supérieur pour permettre à l'éprouvette de recouvrer, durant le temps désiré, à la température d'essai.

À la fin de cette période et à la température d'essai, mesurer la hauteur h_2 de l'éprouvette au moyen du comparateur (5.3). Noter cette valeur comme « hauteur de recouvrance », en millimètres.

9 Expression des résultats

9.1 Indice de plasticité

L'indice de plasticité est donné par la formule

$$100 h_1$$

où h_1 est la hauteur, en millimètres, de l'éprouvette sous charge (voir 8.1).

Noter la valeur médiane pour les trois éprouvettes.

9.2 Indice de recouvrance

L'indice de recouvrance est donné par la formule

$$100 (h_2 - h_1)$$

ou

h_1 est la valeur définie en 9.1;

h_2 est la hauteur de recouvrance, en millimètres (voir 8.2).

Noter la valeur médiane pour les trois éprouvettes.

10 Procès-verbal d'essai

Le procès-verbal d'essai doit contenir les indications suivantes :

- a) détails concernant l'échantillon :
 - 1) description complète de l'échantillon et de son origine,
 - 2) méthode de préparation des éprouvettes, par exemple procédé de mélange (voir ISO 1796), feuille pliée, et délai entre la préparation et l'essai,
 - 3) détails sur le mélange, si nécessaire;
- b) méthode d'essai :

référence de la méthode d'essai utilisée, c'est-à-dire le numéro de la présente Norme internationale;
- c) détails concernant l'essai :
 - 1) température de l'étuve pendant l'essai,
 - 2) durée de l'application de la force sur l'éprouvette,
 - 3) durée de la recouvrance;
- d) résultats d'essai :
 - 1) indice de plasticité,
 - 2) indice de recouvrance;
- e) date de l'essai.

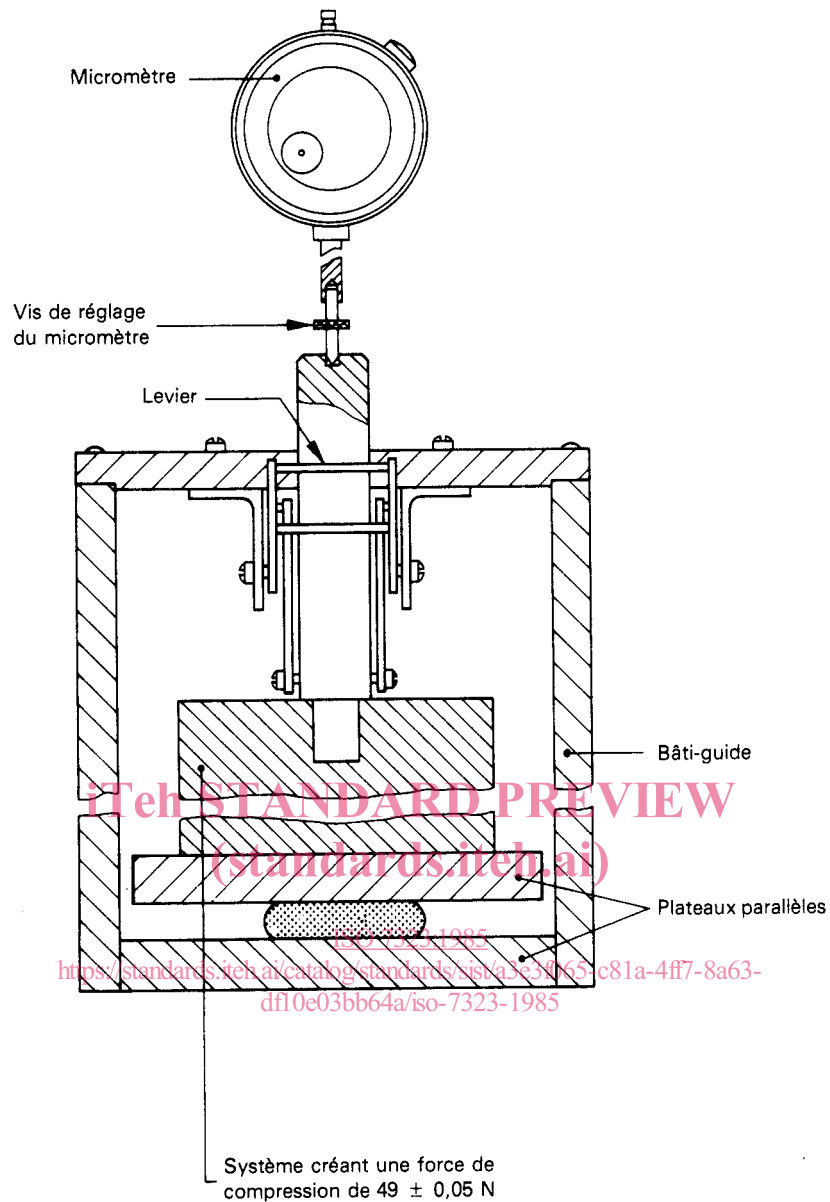


Figure 1 — Exemple de plastomètre à plateaux parallèles

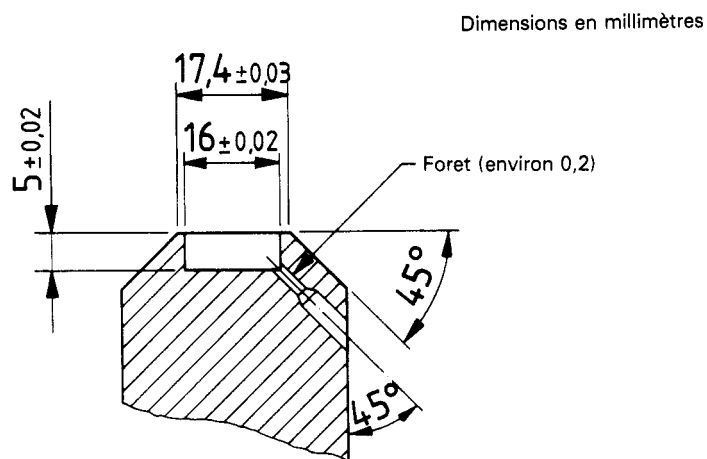


Figure 2 — Emporte-pièce pour la préparation de l'éprouvette
(deux sont nécessaires)

iTeh STANDARD PREVIEW
(standards.iteh.ai)

ISO 7323:1985

<https://standards.iteh.ai/catalog/standards/sist/a3e3f065-c81a-4ff7-8a63-df10e03bb64a/iso-7323-1985>

iTeh STANDARD PREVIEW
(standards.iteh.ai)

ISO 7323:1985

<https://standards.iteh.ai/catalog/standards/sist/a3e3f065-c81a-4ff7-8a63-df10e03bb64a/iso-7323-1985>

iTeh STANDARD PREVIEW
(standards.iteh.ai)

ISO 7323:1985

<https://standards.iteh.ai/catalog/standards/sist/a3e3f065-c81a-4ff7-8a63-df10e03bb64a/iso-7323-1985>