

---

---

**Aéronautique et espace — Écrous à river, à freinage interne, flottants, double patte, série réduite, avec chambrage, à filetage MJ, classifications: 1 100 MPa (à température ambiante)/235 °C, 1 100 MPa (à température ambiante)/315 °C et 1 100 MPa (à température ambiante)/425 °C — Dimensions**

*Aerospace — Nuts, anchor, self-locking, floating, two lug, reduced series, with counterbore, with MJ threads, classifications: 1 100 MPa (at ambient temperature)/235 °C, 1 100 MPa (at ambient temperature)/315 °C and 1 100 MPa (at ambient temperature)/425 °C — Dimensions*



## Avant-propos

L'ISO (Organisation internationale de normalisation) est une fédération mondiale d'organismes nationaux de normalisation (comités membres de l'ISO). L'élaboration des Normes internationales est en général confiée aux comités techniques de l'ISO. Chaque comité membre intéressé par une étude a le droit de faire partie du comité technique créé à cet effet. Les organisations internationales, gouvernementales et non gouvernementales, en liaison avec l'ISO participent également aux travaux. L'ISO collabore étroitement avec la Commission électrotechnique internationale (CEI) en ce qui concerne la normalisation électrotechnique.

Les Normes internationales sont rédigées conformément aux règles données dans les Directives ISO/CEI, Partie 3.

Les projets de Normes internationales adoptés par les comités techniques sont soumis aux comités membres pour vote. Leur publication comme Normes internationales requiert l'approbation de 75 % au moins des comités membres votants.

La Norme internationale ISO 7332 a été élaborée par le comité technique ISO/TC 20, *Aéronautique et espace*, sous-comité SC 4, *Éléments de fixation pour constructions aérospatiales*.

Cette deuxième édition annule et remplace la première (ISO 7332:1983), dont elle constitue une révision technique.

© ISO 1998

Droits de reproduction réservés. Sauf prescription différente, aucune partie de cette publication ne peut être reproduite ni utilisée sous quelque forme que ce soit et par aucun procédé, électronique ou mécanique, y compris la photocopie et les microfilms, sans l'accord écrit de l'éditeur.

Organisation internationale de normalisation  
Case postale 56 • CH-1211 Genève 20 • Suisse  
Internet iso@iso.ch

Imprimé en Suisse

## Introduction

Les dimensions spécifiées dans la présente Norme internationale ont été définies pour permettre la production d'une pièce satisfaisant aux exigences de la spécification d'approvisionnement ISO 5858.

## iTeh STANDARD PREVIEW (standards.iteh.ai)

[ISO 7332:1998](https://standards.iteh.ai/catalog/standards/sist/71594058-70b1-4864-afa4-215c9cd7759e/iso-7332-1998)

<https://standards.iteh.ai/catalog/standards/sist/71594058-70b1-4864-afa4-215c9cd7759e/iso-7332-1998>

**iTeh STANDARD PREVIEW**  
**(standards.iteh.ai)**

ISO 7332:1998

<https://standards.iteh.ai/catalog/standards/sist/71594058-70b1-4864-afa4-215c9cd7759e/iso-7332-1998>

# Aéronautique et espace — Écrous à river, à freinage interne, flottants, double patte, série réduite, avec chambrage, à filetage MJ, classifications: 1 100 MPa (à température ambiante)/235 °C, 1 100 MPa (à température ambiante)/315 °C et 1 100 MPa (à température ambiante)/425 °C — Dimensions

## 1 Domaine d'application

La présente Norme internationale spécifie les dimensions des écrous à river, à freinage interne, flottants, double patte, série réduite, avec chambrage, à filetage MJ, de classifications: 1 100 MPa<sup>1)</sup>/235 °C<sup>2)</sup>, 1 100 MPa<sup>1)</sup>/315 °C<sup>2)</sup> et 1 100 MPa<sup>1)</sup>/425 °C<sup>2)</sup>.

La présente Norme internationale est applicable uniquement à l'élaboration de normes de produit destinées aux constructions aérospatiales.

ITeH STANDARD PREVIEW  
(standards.iteh.ai)

## 2 Références normatives

ISO 7332:1998

<https://standards.iteh.ai/catalog/standards/sist/71594058-70b1-4864-afa4-91e1c7598196>

Les documents normatifs suivants contiennent des dispositions qui, par suite de la référence qui y est faite, constituent des dispositions valables pour la présente Norme internationale. Pour les références datées, les amendements ultérieurs ou les révisions de ces publications ne s'appliquent pas. Toutefois, les parties prenantes aux accords fondés sur la présente Norme internationale sont invitées à rechercher la possibilité d'appliquer les éditions les plus récentes des documents normatifs indiqués ci-après. Pour les références non datées, la dernière édition du document normatif en référence s'applique. Les membres de l'ISO et de la CEI possèdent le registre des Normes internationales en vigueur.

ISO 5855-2:1988, *Aéronautique et espace — Filetage MJ — Partie 2: Dimensions limites pour vis et écrous.*

ISO 5858:1991, *Aéronautique et espace — Écrous à freinage interne dont la température maximale d'utilisation est inférieure ou égale à 425 °C — Spécification d'approvisionnement.*

ISO 8788:1987, *Aéronautique et espace — Éléments de fixation — Tolérances de forme et de position des écrous.*

## 3 Configuration et dimensions

Voir la Figure 1 et le Tableau 1. Les dimensions et tolérances sont exprimées en millimètres. Elles s'appliquent après revêtement(s) de surface éventuel(s) mais avant lubrification éventuelle.

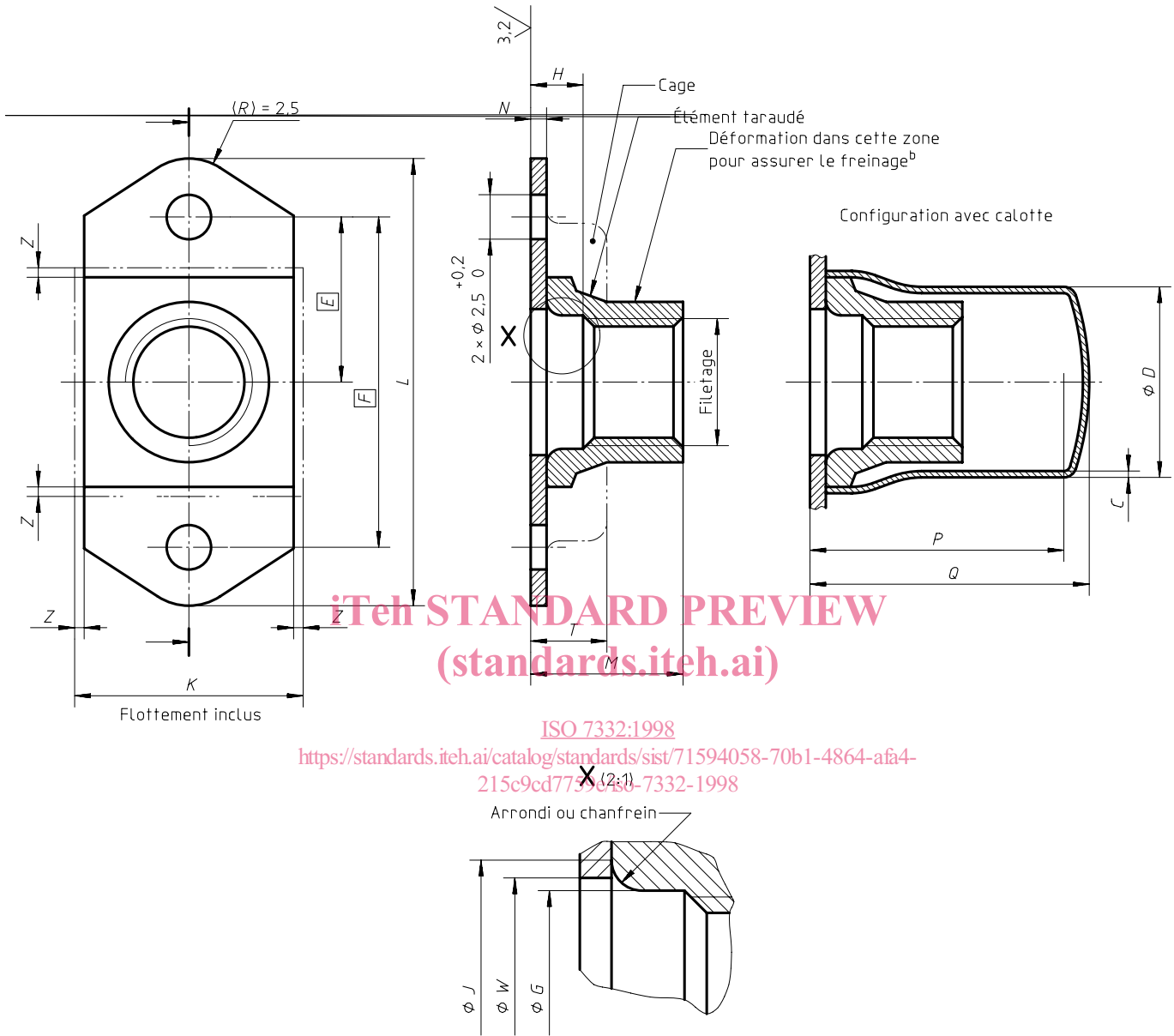
La calotte métallique, optionnelle, doit rester solidaire de l'écrou à la température maximale d'utilisation (procédé de fixation au choix de l'utilisateur). Voir l'ISO 5858 pour les conditions d'essai.

1) Correspond à la contrainte minimale en traction que l'écrou peut supporter à température ambiante, sans rupture ni crique lorsqu'il est essayé avec une vis de classe de résistance supérieure.

2) Température maximale que l'écrou peut supporter sans altération permanente de ses caractéristiques originelles, après retour à la température ambiante. La température maximale est conditionnée par le traitement de surface.

$$6,3 / (3,2)^a$$

Angles cassés 0,1 à 0,4



iTeH STANDARD PREVIEW  
(standards.iteh.ai)

ISO 7332:1998  
<https://standards.iteh.ai/catalog/standards/sist/71594058-70b1-4864-afa4-215c9cd77332/iso-7332-1998>

Les tolérances de forme et de position doivent être conformes à celles spécifiées dans l'ISO 8788. Les détails de forme non précisés sont laissés au choix du fabricant.

- a Ces valeurs, en micromètres, sont valables avant revêtement(s) de surface éventuel(s). Les valeurs ne s'appliquent pas au filetage, aux trous poinçonnés, ni aux parties découpées dont l'état de surface sera celui obtenu par les méthodes normales de fabrication.
- b Marques d'outils admises dans cette zone

Figure 1

Tableau 1

Code de diamètre	Filetage <sup>a</sup>	C	D	E	F	G	H	J <sup>b</sup>	K	L	M	N	P <sup>c</sup>	Q	T	W	Flottement radial Z min.
		max.	max.			min.	min.	max.	max.	max.	max.	≈	max.	max.	max.	min.	
040	MJ4 × 0,7-4H6H	0,4	6,6	6	12	4,4	2,2	6,2	11	17,2	5,8	0,8	11	13	4,5	5,4	0,5
050	MJ5 × 0,8-4H6H		8,1	7	14	5,5	2,4	7,3	12	19,2	6,9		11,4	13,4		6,5	
060	MJ6 × 1-4H5H		9,2	8	16	6,5	2,7	8,7	13,5	21,2	8,1		12,7	14,7		4,6	

<sup>a</sup> Conforme à l'ISO 5855-2. Dans la zone de freinage interne, les tolérances sont valables avant déformation.  
<sup>b</sup> Mesuré aux angles vifs (chanfrein) ou aux points de tangence (arrondi)  
<sup>c</sup> Dépassement maximal de la vis

## iTeh STANDARD PREVIEW (standards.iteh.ai)

ISO 7332:1998

<https://standards.iteh.ai/catalog/standards/sist/71594058-70b1-4864-afa4-215c9cd7759e/iso-7332-1998>

**iTeh STANDARD PREVIEW**  
**(standards.iteh.ai)**

ISO 7332:1998

<https://standards.iteh.ai/catalog/standards/sist/71594058-70b1-4864-afa4-215c9cd7759e/iso-7332-1998>

---

---

**ICS 49.030.30**

**Descripteurs:** industrie aéronautique, élément de fixation, filetage MJ, écrou, écrou à river, écrou autobloquant, écrou double patte, écrou flottant, écrou avec chambrage, classification, spécification de forme, dimension.

Prix basé sur 3 pages

---

---