

---

Norme internationale



7375/1

---

INTERNATIONAL ORGANIZATION FOR STANDARDIZATION • МЕЖДУНАРОДНАЯ ОРГАНИЗАЦИЯ ПО СТАНДАРТИЗАЦИИ • ORGANISATION INTERNATIONALE DE NORMALISATION

---

**Véhicules routiers — Tuyaux flexibles spiralés munis de leurs raccords pour liaison de freinage pneumatique entre automobiles et véhicules tractés —  
Partie 1 : Caractéristiques dimensionnelles**

*Road vehicles — Coiled pipe assemblies for pneumatic braking connection between motor vehicles and towed vehicles —  
Part 1 : Dimensions*

**iTeh STANDARD PREVIEW**

Deuxième édition — 1986-11-15 ([standards.iteh.ai](https://standards.iteh.ai))

[ISO 7375-1:1986](https://standards.iteh.ai/catalog/standards/sist/dab59f04-f874-4fb9-a73c-ec2a26fd15c4/iso-7375-1-1986)

<https://standards.iteh.ai/catalog/standards/sist/dab59f04-f874-4fb9-a73c-ec2a26fd15c4/iso-7375-1-1986>

---

CDU 692.113.013.5 : 629.113-592.5

Réf. n° : ISO 7375/1-1986 (F)

**Descripteurs** : véhicule routier, véhicule à moteur, remorque, circuit de freinage, accouplement pneumatique, joint de tuyau, dimension.

## Avant-propos

L'ISO (Organisation internationale de normalisation) est une fédération mondiale d'organismes nationaux de normalisation (comités membres de l'ISO). L'élaboration des Normes internationales est confiée aux comités techniques de l'ISO. Chaque comité membre intéressé par une étude a le droit de faire partie du comité technique créé à cet effet. Les organisations internationales, gouvernementales et non gouvernementales, en liaison avec l'ISO participent également aux travaux.

Les projets de Normes internationales adoptés par les comités techniques sont soumis aux comités membres pour approbation, avant leur acceptation comme Normes internationales par le Conseil de l'ISO. Les Normes internationales sont approuvées conformément aux procédures de l'ISO qui requièrent l'approbation de 75 % au moins des comités membres votants.

La Norme internationale ISO 7375/1 a été élaborée par le comité technique ISO/TC 22, *Véhicules routiers*.

Cette deuxième édition annule et remplace la première édition (ISO 7375/1:1982), dont elle constitue une révision mineure.

L'attention des utilisateurs est attirée sur le fait que toutes les Normes internationales sont de temps en temps soumises à révision et que toute référence faite à une autre Norme internationale dans le présent document implique qu'il s'agit, sauf indication contraire, de la dernière édition.

# Véhicules routiers — Tuyaux flexibles spiralés munis de leurs raccords pour liaison de freinage pneumatique entre automobiles et véhicules tractés —

## Partie 1 : Caractéristiques dimensionnelles

iTeh STANDARD PREVIEW  
(standards.iteh.ai)

### 1 Objet

L'ISO 7375 spécifie, pour les tuyaux flexibles spiralés munis de leurs raccords, les conditions minimales nécessaires pour assurer la compatibilité du point de vue du freinage et en particulier en matière de temps de réponse.

La présente partie de l'ISO 7375 spécifie les caractéristiques dimensionnelles d'un tuyau flexible spiralé muni de ses raccords.

L'ISO 7375/2 spécifiera les exigences de performance des tuyaux flexibles spiralés munis de leurs raccords.

### 2 Domaine d'application

La présente partie de l'ISO 7375 s'applique aux tuyaux flexibles spiralés de liaison pour les ensembles équipés de systèmes de freinage pneumatique.

Elle ne concerne pas les autres tuyauteries thermoplastiques utilisées pour ces systèmes de freinage.

### 3 Types

Deux types de tuyaux flexibles spiralés ont été prévus :

Type 1, d'une longueur utile de 4 m

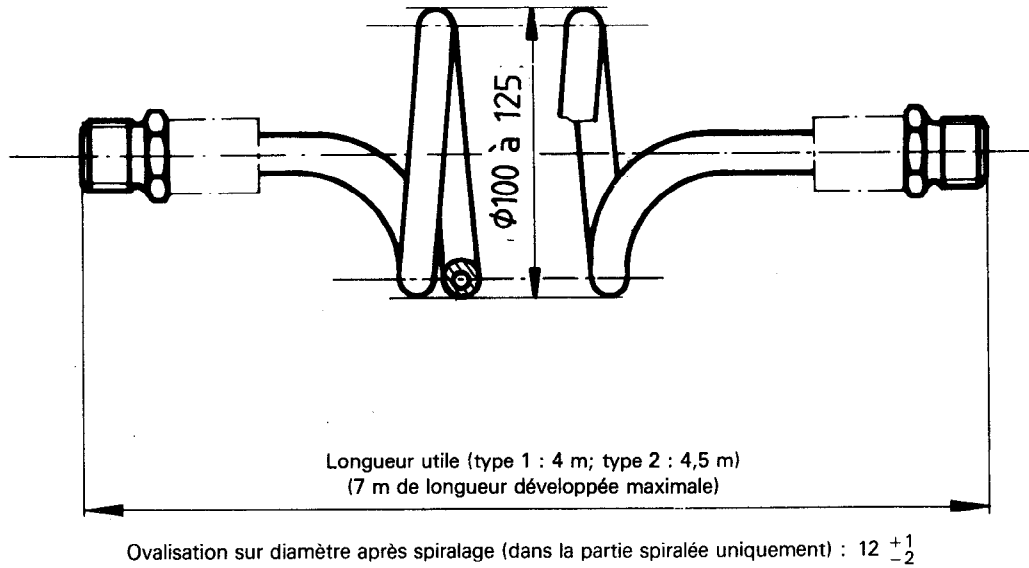
Type 2, d'une longueur utile de 4,5 m

### 4 Caractéristiques dimensionnelles

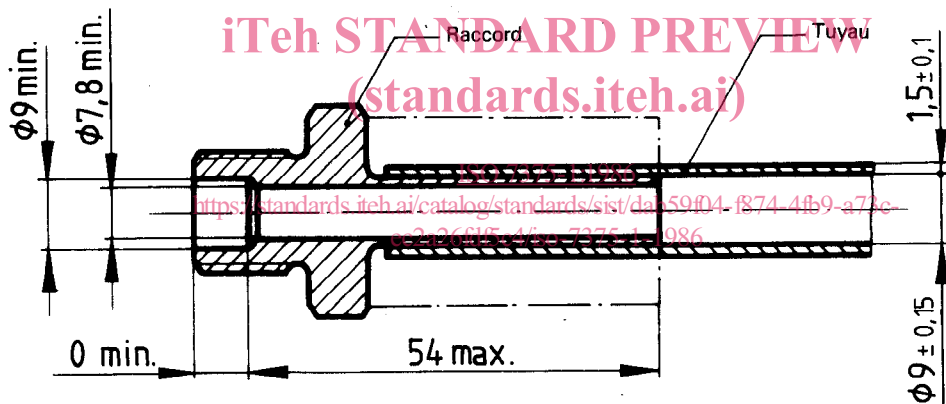
Les caractéristiques dimensionnelles d'un tuyau flexible spiralé sont indiquées sur la figure.

La conception extérieure, la méthode de fixation du tuyau ainsi que les dispositifs auxiliaires, tels que les systèmes anticroquages, sont laissés à la liberté du fabricant.

Dimensions en millimètres



a) Tuyau flexible spirilé muni de ses raccords



b) Section du tuyau et d'un raccord

Figure — Caractéristiques dimensionnelles d'un tuyau flexible spirilé

## Bibliographie

ISO 611, *Véhicules routiers — Freinage des véhicules automobiles et de leurs remorques — Vocabulaire.*

ISO 1726, *Véhicules routiers — Liaisons mécaniques entre tracteurs et semi-remorques — Interchangeabilité.*

ISO 1728, *Véhicules routiers — Liaisons de freinage pneumatique entre automobiles et véhicules tractés — Interchangeabilité.*

ISO 4039, *Véhicules routiers — Systèmes de freinage pneumatique — Tuyauteries, logements et raccords mâles.*