

NORME
INTERNATIONALE

ISO
7400

Deuxième édition
1990-11-01

**Cyclomoteurs — Centrales clignotantes en
courant alternatif**

iTeh STANDARD PREVIEW
Mopeds — Alternating current flasher units
(standards.iteh.ai)

ISO 7400:1990

<https://standards.iteh.ai/catalog/standards/sist/1ada1779-52a-4875-91fd-2e0f0a6458b8/iso-7400-1990>



Numéro de référence
ISO 7400:1990(F)

Avant-propos

L'ISO (Organisation internationale de normalisation) est une fédération mondiale d'organismes nationaux de normalisation (comités membres de l'ISO). L'élaboration des Normes internationales est en général confiée aux comités techniques de l'ISO. Chaque comité membre intéressé par une étude a le droit de faire partie du comité technique créé à cet effet. Les organisations internationales, gouvernementales et non gouvernementales, en liaison avec l'ISO participent également aux travaux. L'ISO collabore étroitement avec la Commission électrotechnique internationale (CEI) en ce qui concerne la normalisation électrotechnique.

Les projets de Normes internationales adoptés par les comités techniques sont soumis aux comités membres pour vote. Leur publication comme Normes internationales requiert l'approbation de 75 % au moins des comités membres votants.

La Norme internationale ISO 7400 a été élaborée par le comité technique ISO/TC 22, *Véhicules routiers*.

Cette deuxième édition annule et remplace la première édition (ISO 7400:1984), dont elle constitue une révision mineure.

La présente Norme internationale fait partie d'une série de normes connexes:

ISO 7398, *Motocycles — Centrales clignotantes en courant continu*

ISO 7399, *Motocycles — Centrales clignotantes en courant alternatif*

ISO 7400, *Cyclomoteurs — Centrales clignotantes en courant alternatif*

ISO 8052, *Cyclomoteurs — Centrales clignotantes en courant continu*

Cyclomoteurs — Centrales clignotantes en courant alternatif

1 Domaine d'application

La présente Norme internationale prescrit les caractéristiques électriques auxquelles les centrales clignotantes en courant alternatif destinées aux cyclomoteurs doivent répondre lorsqu'elles sont soumises aux essais de type.

Elle est applicable aux centrales clignotantes fonctionnant de façon simultanée ou en alternance¹⁾, destinées aux cyclomoteurs tels que définis dans l'ISO 3833 et équipés d'un système électrique 6 V ou 12 V.

2 Références normatives

Les normes suivantes contiennent des dispositions qui, par suite de la référence qui en est faite, constituent des dispositions valables pour la présente Norme internationale. Au moment de la publication, les éditions indiquées étaient en vigueur. Toute norme est sujette à révision et les parties prenantes des accords fondés sur la présente Norme internationale sont invitées à rechercher la possibilité d'appliquer les éditions les plus récentes des normes indiquées ci-après. Les membres de la CEI et de l'ISO possèdent le registre des Normes internationales en vigueur à un moment donné.

ISO 3833:1977, *Véhicules routiers — Types — Dénominations et définitions*.

CEI 810:1986, *Lampes pour véhicules routiers — Prescriptions de performances*.

CEI 810:1986 / Amd.1:1988, Amendement 1.

3 Identification

Chaque centrale clignotante doit porter, de façon nettement lisible et indélébile, la marque de fabrique ou commerciale du fabricant, la tension nominale, le symbole \sim , le courant de court-circuit I_{cc} et

un repérage des bornes effectué conformément au tableau 1, ainsi que les puissances des lampes pour lesquelles la centrale clignotante est prévue.

Tableau 1 — Repérage des bornes des centrales clignotantes

Repère ¹⁾	Affectation
1	Entrée de courant
2	Départ vers le commutateur d'indicateur de direction
3	Départ vers le commutateur d'indicateur de direction (centrale fonctionnant en alternance)
4	Masse
5	Départ vers la lampe témoin
7	Mise hors circuit du contrôle de fonctionnement
8	Retour du commutateur, côté gauche
9	Retour du commutateur, côté droit
10 ²⁾	Sortie vers les feux indicateurs de direction gauches
11 ²⁾	Sortie vers les feux indicateurs de direction droits

1) D'autres repères sont admis.
2) Dans le cas où les feux indicateurs de direction avant et arrière du cyclomoteur sont connectés individuellement sur la centrale clignotante, ces bornes doivent porter chacune le même repère.

4 Caractéristiques électriques

4.1 Tension d'alimentation

La tension d'alimentation est la tension qui existe entre les points D₁ (ou D₂ ou D₃) et E du circuit de contrôle (voir figure 1 et figure 2), conformément à 4.4, la centrale clignotante étant court-circuitée.

1) Les feux indicateurs de direction placés sur le même côté du véhicule s'allument en opposition de phase.

Les essais doivent être effectués en courant alternatif de fréquence 50 Hz ou 60 Hz, avec des tensions de valeurs efficaces de 4,5 V à 5,5 V et 7,5 V pour les dispositifs fonctionnant sous 6 V et de 9 V à 11 V et 15 V pour les dispositifs fonctionnant sous 12 V.

4.2 Conditions générales d'essai

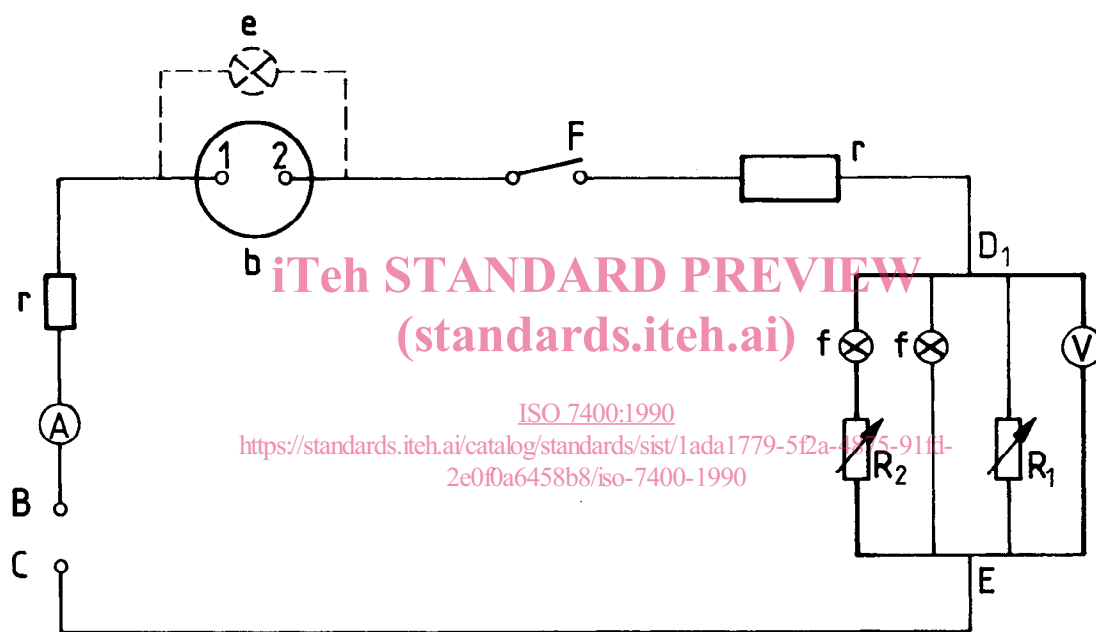
Sauf indication contraire, la centrale clignotante doit être essayée dans un local où règne une température ambiante de $23\text{ °C} \pm 5\text{ °C}$.

Les centrales doivent être essayées dans la (les) position(s) prévue(s) par le fabricant.

4.3 Circuit de contrôle et appareillage d'essai

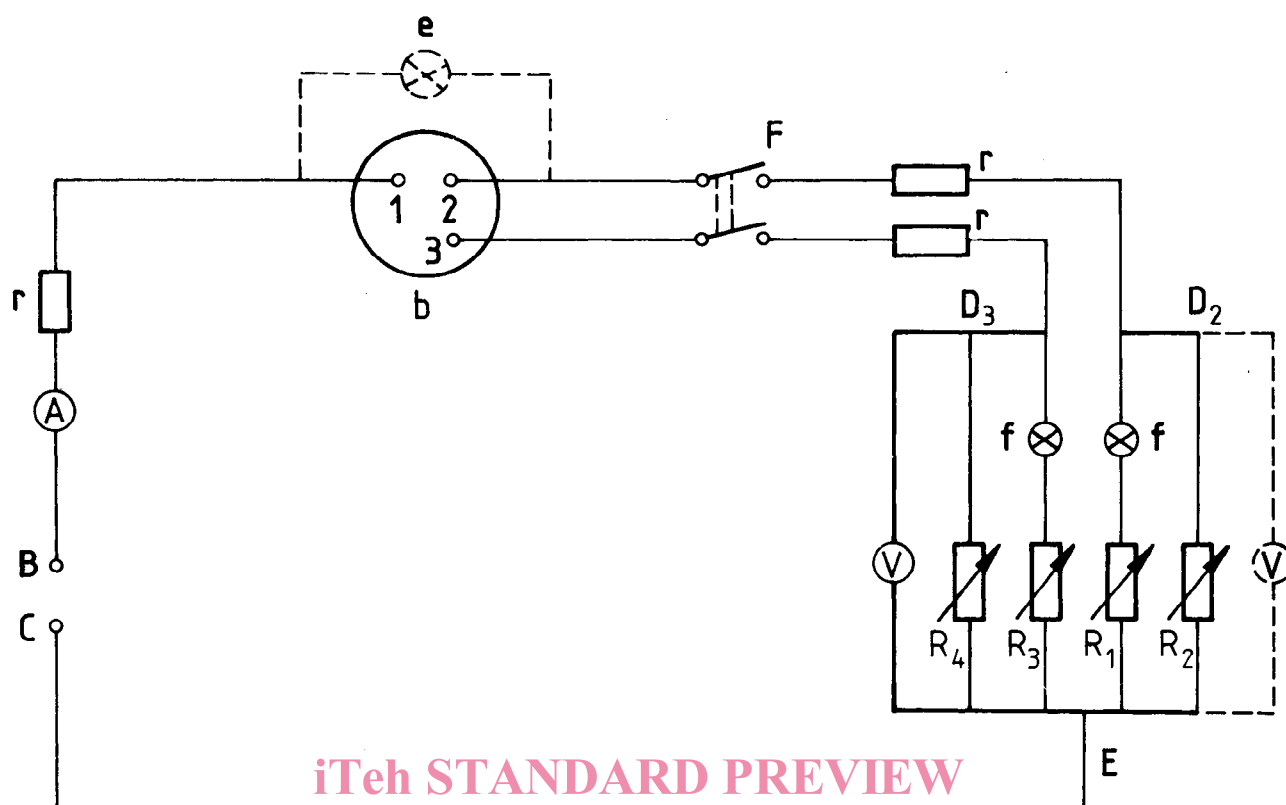
4.3.1 Schéma de branchement

Les résistances des circuits d'essai doivent être conformes aux valeurs indiquées dans le schéma de branchement décrit à la figure 1 ou à la figure 2, selon que l'on doit provoquer l'allumage simultané ou en alternance des lampes. Les résistances des câbles et de l'ampèremètre sont comprises dans les résistances indiquées sur ces schémas de branchement. Pour le contrôle de ces résistances, la centrale clignotante et les lampes doivent être court-circuitées par deux shunts de résistance maximale $0,005\ \Omega$ chacun.



- b = centrale clignotante
- e = lampe témoin
- f = lampes principales
- F = interrupteur
- R₁, R₂ = résistances de réglage
- r = $0,1\ \Omega \pm 0,01\ \Omega$

Figure 1 — Schéma de branchement pour l'essai des centrales clignotantes fonctionnant de façon simultanée



b = centrale clignotante

F = interrupteur

e = lampe témoin

ISO 7400:1990

R_1, R_2, R_3, R_4 = résistances de réglage

<https://standards.iteh.ai/catalog/standards/sist/1ada1779-5f2a-4875-91fd-2e0f0a6458b8/iso-7400-1990>

f = lampes principales

$R_1, R_2, R_3, R_4 = 0,1 \Omega \pm 0,01 \Omega$

Figure 2 — Schéma de branchement pour l'essai des centrales clignotantes fonctionnant en alternance

4.3.2 Lampes

Les lampes utilisées doivent être conformes à la CEI 810. Cette exigence n'est pas applicable aux lampes témoins dans le cas où elles ne sont pas branchées en parallèle sur les lampes principales.

4.3.3 Appareils de mesure

Les appareils utilisés pour mesurer la fréquence de clignotement, le facteur de forme, le temps de démarrage et la chute de tension dans la centrale ne doivent pas perturber le circuit.

Les appareils de mesure doivent permettre de mesurer les valeurs efficaces de la tension.

4.3.4 Caractéristiques de l'alimentation

Pour les essais, l'alimentation doit être fournie par un transformateur dont la puissance est au moins dix fois supérieure à celle effectivement fournie pendant l'essai le plus sévère. Le transformateur

doit être capable de fournir les tensions prescrites en 4.1 avec une tolérance de $\pm 2\%$.

4.4 Réglages

4.4.1 La tension aux bornes D_1 (ou D_2 ou D_3) et E des lampes (voir figure 1 et figure 2) doit être réglée à 6,75 V ou 13,5 V, après avoir court-circuité la centrale par un shunt conformément à 4.3.1.

Les lampes utilisées pour les essais doivent être sélectionnées de façon que, avant le réglage ci-dessous, la somme des puissances ne s'écarte pas de $+2\%$ et -6% de la somme des puissances moyennes correspondant à 6,75 V ou 13,5 V.

L'intensité doit être réglée en agissant sur l'une des résistances de réglage R_1 ou R_2 et R_3 ou R_4 , l'autre ou les autres étant neutralisées, pour obtenir la charge électrique requise correspondant, avec une précision égale à 0,5 %, à la somme des puissances moyennes à la tension d'essai. Il faut aussi tenir compte de la puissance consommée par la lampe

témoin lorsqu'elle est branchée en parallèle sur les lampes principales.

Lors des essais, afin d'obtenir les tensions spécifiées aux bornes D₁ (ou D₂ ou D₃) et E aux différentes températures d'essai, on doit agir sur l'alimentation sans retoucher le réglage des résistances R₁, R₂, R₃ ou R₄.

4.4.2 Lorsqu'un témoin de fonctionnement est prévu, il doit être branché dans le circuit d'essai comme indiqué par le fabricant.

5 Déroulement des essais

5.1 Temps de démarrage

5.1.1 Par convention, on appelle

- **seuil de mise sous tension** le moment où la tension d'alimentation atteint une valeur de 3,5 V, 4,5 V et 6 V ou 7 V, 9 V et 12 V;
- **seuil de mise hors tension** le moment où la tension d'alimentation atteint une valeur de 1 V, 1,5 V et 2 V ou 2 V, 3 V et 4 V.

5.1.2 Le seuil de la première mise sous tension doit se produire dans un délai maximal de 1 s après fermeture de l'interrupteur F.

5.1.3 La durée de la première mise sous tension doit être d'au moins 0,2 s.

5.1.4 Le seuil de la première mise hors tension doit se produire dans un délai maximal de 1,5 s après fermeture de l'interrupteur F.

5.1.5 Les prescriptions de 5.1.2, 5.1.3 et 5.1.4 doivent être remplies sous les tensions d'alimentation prescrites en 4.1.

5.1.6 Les prescriptions de 5.1.2, 5.1.3 et 5.1.4, doivent être remplies sur une moyenne de trois démarrages, séparés par des périodes de refroidissement d'au moins 5 min.

5.1.7 Dans le cas de systèmes fonctionnant en alternance, les conditions prévues aux points 5.1.2, 5.1.3 et 5.1.4 doivent être remplies par chacun des feux indicateurs de direction situés du même côté du véhicule.

5.2 Fréquence de clignotement et facteur de forme

5.2.1 Fréquence de clignotement

Aux charges électriques prévues par le constructeur, la fréquence de clignotement doit satisfaire aux prescriptions du tableau 2, en déterminant, après au moins cinq cycles consécutifs, la valeur moyenne d'au moins trois cycles consécutifs.

Tableau 2 — Fréquence de clignotement des centrales clignotantes

Tension d'alimentation		Température stabilisée	Fréquence de clignotement
V		°C	cycles/min
5,5	11	- 18 ± 2,5	60 à 120
7,5	15	23 ± 5	
4,5	9	52 ± 2,5	45 à 120

Les mesurages doivent être effectués après 2 h de stabilisation aux températures prescrites. La durée de fonctionnement à la température de - 18 °C ne doit pas être supérieure à 15 s. Les mesurages à la température de 52 °C doivent être effectués après 5 min ± 1 min de fonctionnement continu.

5.2.2 Facteur de forme

Le facteur de forme (rapport cyclique, en pourcentage, du temps de mise sous tension à la durée d'un cycle) doit être mesuré en déterminant, après au moins cinq cycles consécutifs, la valeur moyenne d'au moins trois cycles consécutifs, dans les conditions de température et de tension définies en 5.2.1.

Dans ces conditions, le facteur de forme doit rester compris entre 40 % et 60 %.

5.3 Témoin(s) de fonctionnement

5.3.1 Conditions normales (toutes les lampes en service)

Lorsque toutes les lampes fonctionnent normalement, le (ou les) témoin(s) de fonctionnement sonore(s) et/ou lumineux éventuels doit (doivent) fonctionner à la fréquence des lampes principales, soit en phase, soit en opposition de phase, aux températures de - 18 °C ± 2,5 °C, 23 °C ± 5 °C et 52 °C ± 2,5 °C.

Cet essai doit être effectué conformément à 4.4, mais sans retoucher le réglage des résistances R_1 ou R_2 et R_3 ou R_4 .

5.3.2 Détection de la mise hors service d'une lampe

Dans le cas de la défaillance d'une lampe principale aux températures de $-18\text{ °C} \pm 2,5\text{ °C}$, $23\text{ °C} \pm 5\text{ °C}$ et $52\text{ °C} \pm 2,5\text{ °C}$, les témoins de fonctionnement sonores et/ou lumineux éventuels doivent détecter cette défaillance soit en cessant de fonctionner, soit en présentant un changement de fréquence.

Dans le cas d'un témoin de fonctionnement lumineux, il doit être considéré qu'il cesse de fonctionner s'il reste constamment éteint ou constamment allumé.

La lampe principale restant en service doit soit rester allumée, soit continuer à clignoter. Dans ce cas, un changement de fréquence est requis sauf si la centrale est prévue pour fonctionner avec un témoin.

Cet essai doit être effectué conformément à 4.4, mais sans retoucher le réglage des résistances R_1 ou R_2 et R_3 ou R_4 .

5.4 Chute de tension

Les mesurages doivent être effectués après au moins cinq cycles complets de fonctionnement.

À la tension correspondant au tableau 2 et avec une charge sélectionnée et réglée conformément à 4.4, les chutes de tension entre la borne d'entrée de courant et la borne de sortie considérée ne doivent pas excéder 0,8 V efficace.

5.5 Rigidité diélectrique

La centrale clignotante à l'état neuf doit pouvoir supporter, à l'air ambiant, une humidité relative comprise entre 45 % et 75 %, durant 1 min, une tension de 1000 V efficaces à une fréquence de 50 Hz ou 60 Hz entre les bornes, d'une part, et les parties métalliques extérieures (pattes, boîtier, rivets), d'autre part, si ces parties ne sont pas reliées électriquement à l'une des bornes.

Cet essai n'est pas exigé s'il n'existe pas de parties métalliques extérieures ou s'il existe une connexion électrique comme mentionné ci-dessus.

5.6 Résistance aux surintensités

Avant l'essai, les bornes considérées de la centrale doivent être shuntées par une résistance de 5 m Ω au maximum. Par l'intermédiaire de la résistance R_3 (voir figure 3), l'intensité doit être ajustée à I_{cc} . Le shunt doit être ensuite débranché pour l'essai.

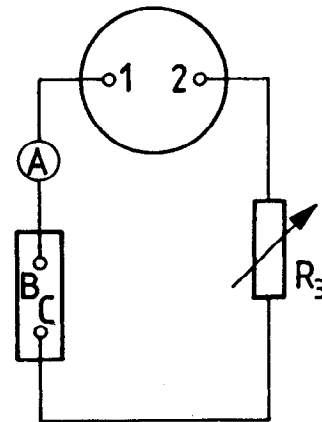


Figure 3 — Schéma de branchement pour l'essai de résistance aux surintensités

Sous une tension de 6,5 V ou 13 V, la centrale clignotante doit résister une seule fois, durant 10 s, au courant maximal, I_{cc} , marqué sur la centrale, entre la borne d'entrée de courant et la borne de sortie considérée, à l'exception des circuits des témoins lumineux.

La valeur de I_{cc} se définit de la façon suivante:

$$I_{cc} > \frac{P}{U} \times 1,5$$

où

P est la puissance des lampes;

U est la tension nominale.

5.7 Résistance aux vibrations

La centrale clignotante doit être montée sur un banc d'essai, par la méthode de fixation et dans la position correspondant au montage sur le véhicule. L'essai doit être effectué à une température ambiante de $23\text{ °C} \pm 5\text{ °C}$.

5.7.1 Contrôle

Pour les vibrations sinusoïdales comprises entre 20 Hz et 200 Hz, avec une amplitude d'accélération de 50 m/s², vérifier que les fréquences de clignotement des lampes principales sont conformes aux prescriptions de 5.2.1. Toutefois, le contrôle ne doit être effectué qu'à une température ambiante de $23\text{ °C} \pm 5\text{ °C}$. En outre, les témoins de fonctionnement éventuels ne doivent pas cesser de fonctionner. Des variations de fréquence momentanées par rapport aux lampes principales sont toutefois admises.

Ce contrôle doit être effectué successivement selon les trois axes principaux.

5.7.2 Endurance aux vibrations

La centrale clignotante, non alimentée en courant, doit être soumise à des vibrations sinusoïdales variant de 20 Hz à 200 Hz et de 200 Hz à 20 Hz, avec une variation de fréquence de 2 octaves/min et une amplitude d'accélération de 50 m/s².

Après 45 h d'essai réparties également suivant les trois axes principaux, vérifier que la centrale clignotante n'est pas détériorée et qu'elle satisfait toujours aux conditions prescrites en 5.1 et 5.2. En outre, les témoins de fonctionnement éventuels doivent encore être en état de fonctionner.

5.8 Résistance aux chocs

5.8.1 Conditions d'essai

À une température ambiante de 23 °C ± 5 °C, suspendre la centrale à l'extrémité d'un fil de 500 mm de longueur dont l'autre extrémité doit être fixée. Le point de fixation doit se trouver dans le plan d'une face verticale d'un bloc d'acier de masse 25 kg. Faire décrire au fil tendu un angle de 60° avec la verticale, dans un plan perpendiculaire à la surface intéressée du bloc d'acier. Puis lâcher la centrale clignotante, qui doit venir percuter le bloc.

Les essais doivent être effectués dans les deux sens pour chacun des trois axes principaux. Un seul essai doit être effectué par échantillon.

Toute autre méthode équivalente peut être acceptée.

5.8.2 Exigence après essai

Après au moins 3 min de fonctionnement, vérifier que les centrales essayées satisfont aux prescriptions de 5.1, 5.2 et 5.3 à la température de 23 °C ± 5 °C et que, par rapport aux valeurs relevées avant l'essai, la fréquence n'a pas varié, du fait du choc, de plus de 12 cycles/min.

Toutefois, si la variation excède 12 cycles/min, l'essai de choc doit être répété cinq fois. Après quoi, il suffit que les centrales essayées satisfassent aux prescriptions de 5.2.1 à la température de 23 °C ± 5 °C.

5.9 Résistance à la chaleur et au froid

La centrale clignotante doit pouvoir supporter:

a) un séjour de 48 h en étuve à + 40 °C ± 3 °C,

sous une humidité relative comprise entre 90 % et 95 %;

b) une température de + 80 °C ± 3 °C pendant 1 h;

c) une température de - 40°C ± 3 °C pendant 3 h.

Ces essais doivent être effectués sans alimentation en courant de la centrale clignotante.

À l'issue de chacun de ces trois essais, qui ne sont pas cumulatifs, et après retour à une température ambiante de 23 °C ± 5 °C, la centrale clignotante remise en service doit satisfaire aux essais prescrits en 5.1, 5.2, 5.3 et 5.4 .

5.10 Endurance

La centrale clignotante doit être branchée comme indiqué en 4.3, mais sans les résistances de réglage.

5.10.1 Conditions d'essai

Le circuit étant alimenté sous 7 V ou 14 V (mesuré aux bornes de l'alimentation), les centrales clignotantes doivent être soumises aux deux essais suivants, un seul de ces essais étant effectué sur chaque échantillon:

a) 100 h à des cycles de travail comportant 15 s de fonctionnement et 15 s d'arrêt;

b) 50 h en fonctionnement continu.

5.10.2 Exigences après essai

Après un repos minimal de 1 h, la centrale clignotante doit satisfaire aux essais prescrits en 5.1, 5.2 et 5.3.

En outre, sur huit échantillons essayés conformément à 5.4, il est admis que deux échantillons puissent avoir des chutes de tension supérieures de 20 % aux valeurs maximales prescrites en 5.4.

6 Nombre d'échantillons et séquence pour les essais individuels.

Le nombre d'échantillons doit être de 20.

Tous les échantillons doivent d'abord satisfaire aux prescriptions de 5.1 à 5.4. Ensuite, les échantillons doivent être soumis aux essais prescrits en 5.5 à 5.10, conformément au tableau 3.

Tableau 3 — Essais individuels

Essai n°	1	2	3	4	5	6	
Échantillon n°	Rigidité diélectrique (voir 5.5)	Résistance aux surintensités (voir 5.6)	Résistance à la chaleur et au froid (voir 5.9)	Résistance aux chocs (voir 5.8)	Résistance aux vibrations (voir 5.7)	Endurance (voir 5.10)	
						100 h	50 h
1	X	X					
2	X	X					
3			X	X			
4			X	X			
5			X	X			
6			X	X			
7			X	X			
8			X	X			
9					X		
10					X		
11					X		
12					X		
13						X	
14						X	
15						X	
16						X	
17							X
18							X
19							X
20							X

iTeh STANDARD PREVIEW
(standards.iteh.ai)

ISO 7400:1990

<https://standards.iteh.ai/catalog/standards/sist/1ada1779-5f2a-4875-91fd-2e0f0a6458b8/iso-7400-1990>