

---

Norme internationale



7435

---

INTERNATIONAL ORGANIZATION FOR STANDARDIZATION • МЕЖДУНАРОДНАЯ ОРГАНИЗАЦИЯ ПО СТАНДАРТИЗАЦИИ • ORGANISATION INTERNATIONALE DE NORMALISATION

---

## Vis sans tête, fendues, à téton long

*Slotted set screws with long dog point*

Première édition — 1983-09-01

iTeh Standards  
(<https://standards.itih.ai>)  
Document Preview

[ISO 7435:1983](#)

<https://standards.itih.ai/catalog/standards/iso/21aa68a6-d97c-4858-b4e8-bb65dc82bb78/iso-7435-198>

## Avant-propos

L'ISO (Organisation internationale de normalisation) est une fédération mondiale d'organismes nationaux de normalisation (comités membres de l'ISO). L'élaboration des Normes internationales est confiée aux comités techniques de l'ISO. Chaque comité membre intéressé par une étude a le droit de faire partie du comité technique correspondant. Les organisations internationales, gouvernementales et non gouvernementales, en liaison avec l'ISO, participent également aux travaux.

Les projets de Normes internationales adoptés par les comités techniques sont soumis aux comités membres pour approbation, avant leur acceptation comme Normes internationales par le Conseil de l'ISO.

La Norme internationale ISO 7435 a été élaborée par le comité technique ISO/TC 2, *Éléments de fixation*, et a été soumise aux comités membres en décembre 1981.

Les comités membres des pays suivants l'ont approuvée :

Afrique du Sud, Rép. d'	Espagne	Nouvelle-Zélande
Allemagne, R.F.	Finlande	Pays-Bas
Autriche	France	Pologne
Belgique	Hongrie	Roumanie
Brésil	Inde	Royaume-Uni
Chine	Irlande	Suède
Corée, Rép. de	Italie	Suisse
Corée, Rép. dém. p. de	Japon	Tchécoslovaquie
Danemark	Mexique	URSS
Égypte, Rép. arabe d'	Norvège	

Aucun comité membre ne l'a désapprouvée.

# Vis sans tête, fendues, à téton long

## 1 Objet et domaine d'application

La présente Norme internationale spécifie les caractéristiques des vis sans tête, fendues, à téton long, de diamètre nominal de filetage M 1,6 à M 12 inclus et de grade A.

Si d'autres spécifications sont requises, il est recommandé de les choisir dans les Normes internationales existantes, par exemple ISO 261, ISO 888, ISO 898, ISO 965, ISO 3506, 4759/1.

## 2 Références

ISO 225, *Éléments de fixation — Boulons, vis, goujons et écrous — Symboles et désignations des dimensions.*

ISO 261, *Filetages métriques ISO pour usages généraux — Vue d'ensemble.*

ISO 888, *Boulons, vis et goujons — Longueurs de tige nominales, et longueurs filetées des boulons d'application générale.*

ISO 898, *Caractéristiques mécaniques des éléments de fixation.*

ISO 965, *Filetages métriques ISO pour usages généraux — Tolérances.*

ISO 3269, *Éléments de fixation — Contrôle de réception.*<sup>1)</sup>

ISO 3506, *Éléments de fixation en acier inoxydable résistant à la corrosion — Spécifications.*

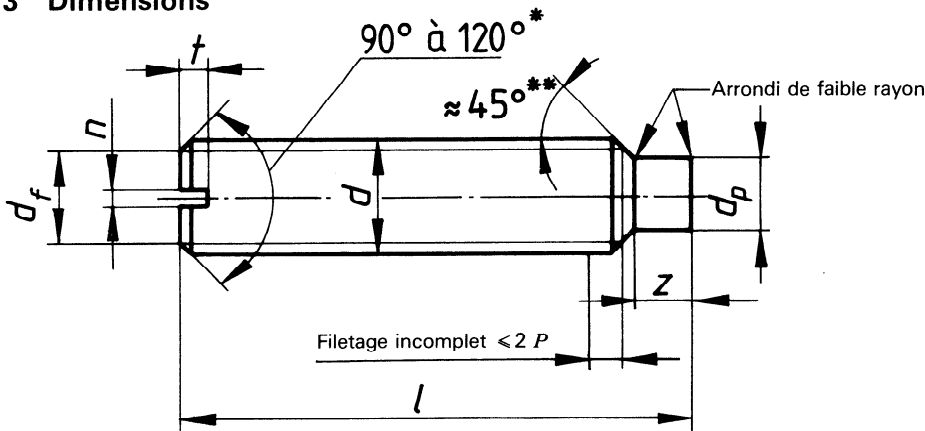
ISO 4042, *Éléments filetés — Revêtements électrolytiques.*<sup>1)</sup>

ISO 4753, *Éléments de fixation — Extrémités des éléments à filetage extérieur métrique ISO.*

ISO 4759/1, *Tolérances pour éléments de fixation — Partie 1: Boulons, vis et écrous de diamètre de filetage  $\geq 1,6$  et  $\leq 150$  mm et de niveaux de finition A, B et C.*

1) Actuellement au stade de projet.

3 Dimensions



\* L'angle de 120° est exigé pour les vis courtes de longueur nominale,  $l$ , située au-dessus de la ligne de démarcation en escaliers marquée en traits interrompus (---).

\*\* L'angle de 45° s'applique seulement à la partie de l'extrémité située au-dessous du diamètre à fond de filet.

Dimensions en millimètres

Diamètre nominal de filetage $d$		M 1,6	M 2	M 2,5	M 3	(M 3,5) <sup>1)</sup>	M 4	M 5	M 6	M 8	M 10	M 12
$p$ <sup>2)</sup>		0,35	0,4	0,45	0,5	0,6	0,7	0,8	1	1,25	1,5	1,75
$d_f$		Diamètre à fond de filet										
$d_p$	min.	0,55	0,75	1,25	1,75	1,95	2,25	3,2	3,7	5,2	6,64	8,14
	max.	0,8	1	1,5	2	2,2	2,5	3,5	4	5,5	7	8,5
$n$	nom.	0,25	0,25	0,4	0,4	0,5	0,6	0,8	1	1,2	1,6	2
	min.	0,31	0,31	0,46	0,46	0,56	0,66	0,86	1,06	1,26	1,66	2,02
	max.	0,45	0,45	0,6	0,6	0,7	0,8	1	1,2	1,51	1,91	2,31
$t$	min.	0,56	0,64	0,72	0,8	0,96	1,12	1,28	1,6	2	2,4	2,8
	max.	0,74	0,84	0,95	1,05	1,21	1,42	1,63	2	2,5	3	3,6
$z$	min.	0,8	1	1,25	1,5	1,75	2	2,5	3	4	5	6
	max.	1,05	1,25	1,5	1,75	2	2,25	2,75	3,25	4,3	5,3	6,3
$l$ <sup>1), 3)</sup>		Gamme des longueurs courantes du commerce										
nom.	min.	max.										
2	1,8	2,2										
2,5	2,3	2,7										
3	2,8	3,2										
4	3,7	4,3										
5	4,7	5,3										
6	5,7	6,3										
8	7,7	8,3										
10	9,7	10,3										
12	11,6	12,4										
(14)	13,6	14,4										
16	15,6	16,4										
20	19,6	20,4										
25	24,6	25,4										
30	29,6	30,4										
35	34,5	35,5										
40	39,5	40,5										
45	44,5	45,5										
50	49,5	50,5										
55	54,4	55,6										
60	59,4	60,6										

1) Les dimensions entre parenthèses devraient être évitées si possible.  
 2)  $P$  = pas du filetage.  
 3) Valeurs min. et max. suivant ISO 4759/1, mais arrondies à une décimale.