
Norme internationale 7436

INTERNATIONAL ORGANIZATION FOR STANDARDIZATION • МЕЖДУНАРОДНАЯ ОРГАНИЗАЦИЯ ПО СТАНДАРТИЗАЦИИ • ORGANISATION INTERNATIONALE DE NORMALISATION

Vis sans tête, fendues, à bout cuvette

Slotted set screws with cup point

Première édition — 1983-09-01

iTeh Standards
(<https://standards.iteh.ai>)
Document Preview

[ISO 7436:1983](#)

<https://standards.iteh.ai/catalog/standards/iso/4985ae5c-de3d-4731-ab5d-5f697d5450a1/iso-7436-1983>

CDU 621.882.219.4.092.6

Réf. n° : ISO 7436-1983 (F)

Descripteurs : élément de fixation, vis, vis fendue sans tête, dimension, spécification, désignation.

Avant-propos

L'ISO (Organisation internationale de normalisation) est une fédération mondiale d'organismes nationaux de normalisation (comités membres de l'ISO). L'élaboration des Normes internationales est confiée aux comités techniques de l'ISO. Chaque comité membre intéressé par une étude a le droit de faire partie du comité technique correspondant. Les organisations internationales, gouvernementales et non gouvernementales, en liaison avec l'ISO, participent également aux travaux.

Les projets de Normes internationales adoptés par les comités techniques sont soumis aux comités membres pour approbation, avant leur acceptation comme Normes internationales par le Conseil de l'ISO.

La Norme internationale ISO 7436 a été élaborée par le comité technique ISO/TC 2, *Éléments de fixation*, et a été soumise aux comités membres en décembre 1981.

Les comités membres des pays suivants l'ont approuvée :

Afrique du Sud, Rép. d'	Espagne	Pays-Bas
Allemagne, R.F.	Finlande	Pologne
Autriche	France	Roumanie
Belgique	Hongrie	Royaume-Uni
Brésil	Inde	Sri Lanka
Chine	Irlande	Suède
Corée, Rép. de	Japon	Suisse
Corée, Rép. dém. p. de	Mexique	Tchécoslovaquie
Danemark	Norvège	URSS
Égypte, Rép. arabe d'	Nouvelle-Zélande	

Aucun comité membre ne l'a désapprouvée.

Vis sans tête, fendues, à bout cuvette

iTeh Standards
(<https://standards.itih.ai>)
Document Preview

1 Objet et domaine d'application

La présente Norme internationale spécifie les caractéristiques des vis sans tête, fendues, à bout cuvette, de diamètre nominal de filetage M 1,6 à M 12 inclus et de grade A.

Si d'autres spécifications sont requises, il est recommandé de les choisir dans les Normes internationales existantes, par exemple ISO 261, ISO 888, ISO 898, ISO 965, ISO 3506, 4759/1.

2 Références

ISO 225, *Éléments de fixation — Boulons, vis, goujons et écrous — Symboles et désignations des dimensions.*

ISO 261, *Filetages métriques ISO pour usages généraux — Vue d'ensemble.*

ISO 888, *Boulons, vis et goujons — Longueurs de tige nominales, et longueurs filetées des boulons d'application générale.*

ISO 898, *Caractéristiques mécaniques des éléments de fixation.*

ISO 965, *Filetages métriques ISO pour usages généraux — Tolérances.*

ISO 3269, *Éléments de fixation — Contrôle de réception.*¹⁾

ISO 3506, *Éléments de fixation en acier inoxydable résistant à la corrosion — Spécifications.*

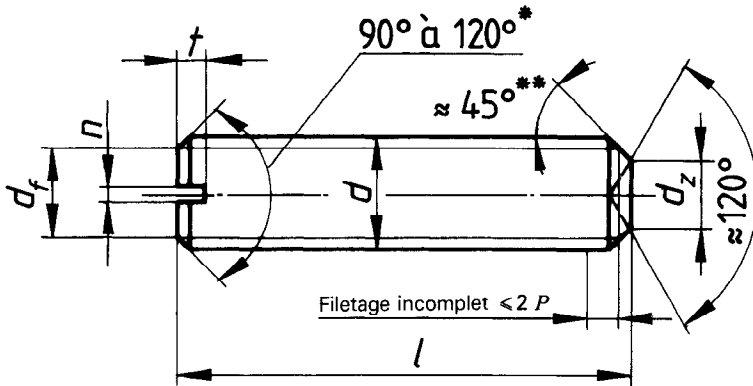
ISO 4042, *Éléments filetés — Revêtements électrolytiques.*¹⁾

ISO 4753, *Éléments de fixation — Extrémités des éléments à filetage extérieur métrique ISO.*

ISO 4759/1, *Tolérances pour éléments de fixation — Partie 1: Boulons, vis et écrous de diamètre de filetage > 1,6 et < 150 mm et de niveaux de finition A, B et C.*

1) Actuellement au stade de projet.

3 Dimensions



* L'angle de 120° est exigé pour les vis courtes de longueur nominale, l , située au-dessus de la ligne de démarcation en escaliers marquée en traits interrompus (---).

** L'angle de 45° s'applique seulement à la partie de l'extrémité située au-dessous du diamètre à fond de filet.

Dimensions en millimètres

Diamètre nominal de filetage d	M 1,6	M 2	M 2,5	M 3	(M 3,5) ¹⁾	M 4	M 5	M 6	M 8	M 10	M 12																																																															
p ²⁾	0,35	0,4	0,45	0,5	0,6	0,7	0,8	1	1,25	1,5	1,75																																																															
d_f	Diamètre à fond de filet																																																																									
d_z	min.	0,55	0,75	0,95	1,15	1,45	1,75	2,25	2,75	4,7	5,7	7,7																																																														
	max.	0,8	1	1,2	1,4	1,7	2	2,5	3	5	6	8																																																														
n	nom.	0,25	0,25	0,4	0,4	0,5	0,6	0,8	1	1,2	1,6	2																																																														
	min.	0,31	0,31	0,46	0,46	0,56	0,66	0,86	1,06	1,26	1,66	2,06																																																														
t	max.	0,45	0,45	0,6	0,6	0,7	0,8	1	1,2	1,51	1,91	2,31																																																														
	min.	0,56	0,64	0,72	0,8	0,96	1,12	1,28	1,6	2	2,4	2,8																																																														
	max.	0,74	0,84	0,95	1,05	1,21	1,42	1,63	2	2,5	3	3,6																																																														
	min.																																																																									
<p>1), 3)</p> <table border="1"> <thead> <tr> <th>nom.</th> <th>min.</th> <th>max.</th> </tr> </thead> <tbody> <tr> <td>2</td> <td>1,8</td> <td>2,2</td> </tr> <tr> <td>2,5</td> <td>2,3</td> <td>2,7</td> </tr> <tr> <td>3</td> <td>2,8</td> <td>3,2</td> </tr> <tr> <td>4</td> <td>3,7</td> <td>4,3</td> </tr> <tr> <td>5</td> <td>4,7</td> <td>5,3</td> </tr> <tr> <td>6</td> <td>5,7</td> <td>6,3</td> </tr> <tr> <td>8</td> <td>7,7</td> <td>8,3</td> </tr> <tr> <td>10</td> <td>9,7</td> <td>10,3</td> </tr> <tr> <td>12</td> <td>11,6</td> <td>12,4</td> </tr> <tr> <td>(14)</td> <td>13,6</td> <td>14,4</td> </tr> <tr> <td>16</td> <td>15,6</td> <td>16,4</td> </tr> <tr> <td>20</td> <td>19,6</td> <td>20,4</td> </tr> <tr> <td>25</td> <td>24,6</td> <td>25,4</td> </tr> <tr> <td>30</td> <td>29,6</td> <td>30,4</td> </tr> <tr> <td>35</td> <td>34,5</td> <td>35,5</td> </tr> <tr> <td>40</td> <td>39,5</td> <td>40,5</td> </tr> <tr> <td>45</td> <td>44,5</td> <td>45,5</td> </tr> <tr> <td>50</td> <td>49,5</td> <td>50,5</td> </tr> <tr> <td>55</td> <td>54,4</td> <td>55,6</td> </tr> <tr> <td>60</td> <td>59,4</td> <td>60,6</td> </tr> </tbody> </table> <p>Gamme des longueurs courantes du commerce</p>												nom.	min.	max.	2	1,8	2,2	2,5	2,3	2,7	3	2,8	3,2	4	3,7	4,3	5	4,7	5,3	6	5,7	6,3	8	7,7	8,3	10	9,7	10,3	12	11,6	12,4	(14)	13,6	14,4	16	15,6	16,4	20	19,6	20,4	25	24,6	25,4	30	29,6	30,4	35	34,5	35,5	40	39,5	40,5	45	44,5	45,5	50	49,5	50,5	55	54,4	55,6	60	59,4	60,6
nom.	min.	max.																																																																								
2	1,8	2,2																																																																								
2,5	2,3	2,7																																																																								
3	2,8	3,2																																																																								
4	3,7	4,3																																																																								
5	4,7	5,3																																																																								
6	5,7	6,3																																																																								
8	7,7	8,3																																																																								
10	9,7	10,3																																																																								
12	11,6	12,4																																																																								
(14)	13,6	14,4																																																																								
16	15,6	16,4																																																																								
20	19,6	20,4																																																																								
25	24,6	25,4																																																																								
30	29,6	30,4																																																																								
35	34,5	35,5																																																																								
40	39,5	40,5																																																																								
45	44,5	45,5																																																																								
50	49,5	50,5																																																																								
55	54,4	55,6																																																																								
60	59,4	60,6																																																																								

1) Les dimensions entre parenthèses devraient être évitées si possible.
 2) P = pas du filetage.
 3) Valeurs min. et max. suivant ISO 4759/1, mais arrondies à une décimale.