
Norme internationale 7436

INTERNATIONAL ORGANIZATION FOR STANDARDIZATION • МЕЖДУНАРОДНАЯ ОРГАНИЗАЦИЯ ПО СТАНДАРТИЗАЦИИ • ORGANISATION INTERNATIONALE DE NORMALISATION

Vis sans tête, fendues, à bout cuvette

Slotted set screws with cup point

Première édition — 1983-09-01

iTeh STANDARD PREVIEW
(standards.iteh.ai)

[ISO 7436:1983](https://standards.iteh.ai/catalog/standards/sist/4985ae5c-de3d-4731-ab5d-5f697d5450a1/iso-7436-1983)

<https://standards.iteh.ai/catalog/standards/sist/4985ae5c-de3d-4731-ab5d-5f697d5450a1/iso-7436-1983>

CDU 621.882.219.4.092.6

Réf. n° : ISO 7436-1983 (F)

Descripteurs : élément de fixation, vis, vis fendue sans tête, dimension, spécification, désignation.

Avant-propos

L'ISO (Organisation internationale de normalisation) est une fédération mondiale d'organismes nationaux de normalisation (comités membres de l'ISO). L'élaboration des Normes internationales est confiée aux comités techniques de l'ISO. Chaque comité membre intéressé par une étude a le droit de faire partie du comité technique correspondant. Les organisations internationales, gouvernementales et non gouvernementales, en liaison avec l'ISO, participent également aux travaux.

Les projets de Normes internationales adoptés par les comités techniques sont soumis aux comités membres pour approbation, avant leur acceptation comme Normes internationales par le Conseil de l'ISO.

La Norme internationale ISO 7436 a été élaborée par le comité technique ISO/TC 2, *Éléments de fixation*, et a été soumise aux comités membres en décembre 1981.

ITeH STANDARD PREVIEW
(standards.iteh.ai)

Les comités membres des pays suivants l'ont approuvée :

[ISO 7436:1983](#)

| | | |
|-------------------------|------------------|-----------------|
| Afrique du Sud, Rép. d' | Espagne | Pays-Bas |
| Allemagne, R.F. | Finlande | Pologne |
| Autriche | France | Roumanie |
| Belgique | Hongrie | Royaume-Uni |
| Brésil | Inde | Sri Lanka |
| Chine | Irlande | Suède |
| Corée, Rép. de | Japon | Suisse |
| Corée, Rép. dém. p. de | Mexique | Tchécoslovaquie |
| Danemark | Norvège | URSS |
| Égypte, Rép. arabe d' | Nouvelle-Zélande | |

Aucun comité membre ne l'a désapprouvée.

Vis sans tête, fendues, à bout cuvette

iTeh STANDARD PREVIEW
(standards.iteh.ai)

1 Objet et domaine d'application

La présente Norme internationale spécifie les caractéristiques des vis sans tête, fendues, à bout cuvette, de diamètre nominal de filetage M 1,6 à M 12 inclus et de grade A. [5f697d5450a1/iso-7436-1983](https://standards.iteh.ai/catalog/standards/sist/5f697d5450a1/iso-7436-1983)

Si d'autres spécifications sont requises, il est recommandé de les choisir dans les Normes internationales existantes, par exemple ISO 261, ISO 888, ISO 898, ISO 965, ISO 3506, 4759/1.

2 Références

ISO 225, *Éléments de fixation — Boulons, vis, goujons et écrous — Symboles et désignations des dimensions.*

ISO 261, *Filetages métriques ISO pour usages généraux — Vue d'ensemble.*

ISO 888, *Boulons, vis et goujons — Longueurs de tige nominales, et longueurs filetées des boulons d'application générale.*

ISO 898, *Caractéristiques mécaniques des éléments de fixation.*

ISO 965, *Filetages métriques ISO pour usages généraux — Tolérances.*

ISO 3269, *Éléments de fixation — Contrôle de réception.*¹⁾

ISO 3506, *Éléments de fixation en acier inoxydable résistant à la corrosion — Spécifications.*

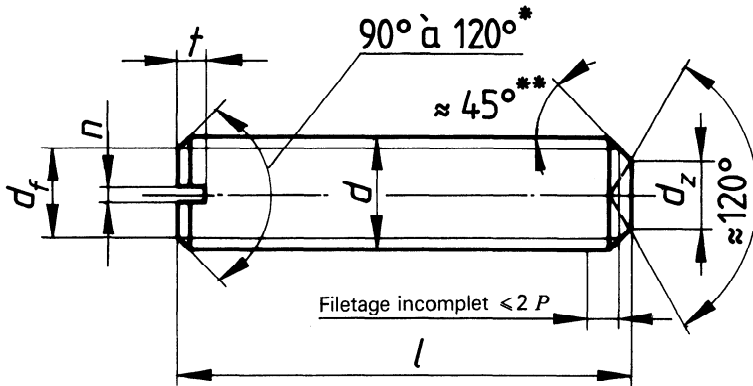
ISO 4042, *Éléments filetés — Revêtements électrolytiques.*¹⁾

ISO 4753, *Éléments de fixation — Extrémités des éléments à filetage extérieur métrique ISO.*

ISO 4759/1, *Tolérances pour éléments de fixation — Partie 1: Boulons, vis et écrous de diamètre de filetage > 1,6 et < 150 mm et de niveaux de finition A, B et C.*

1) Actuellement au stade de projet.

3 Dimensions



* L'angle de 120° est exigé pour les vis courtes de longueur nominale, *l*, située au-dessus de la ligne de démarcation en escaliers marquée en traits interrompus (---).

** L'angle de 45° s'applique seulement à la partie de l'extrémité située au-dessous du diamètre à fond de filet.

Dimensions en millimètres

| Diamètre nominal de filetage <i>d</i> | M 1,6 | M 2 | M 2,5 | M 3 | (M 3,5) ¹⁾ | M 4 | M 5 | M 6 | M 8 | M 10 | M 12 | |
|---------------------------------------|--------------------------|---|-------|------|-----------------------|------|------|------|------|------|------|------|
| <i>p</i> ²⁾ | 0,35 | 0,4 | 0,45 | 0,5 | 0,6 | 0,7 | 0,8 | 1 | 1,25 | 1,5 | 1,75 | |
| <i>d_f</i> | Diamètre à fond de filet | | | | | | | | | | | |
| <i>d_z</i> | min. | 0,55 | 0,75 | 0,95 | 1,15 | 1,45 | 1,75 | 2,25 | 2,75 | 4,7 | 5,7 | 7,7 |
| | max. | 0,8 | 1 | 1,2 | 1,4 | 1,7 | 2 | 2,5 | 3 | 5 | 6 | 8 |
| <i>n</i> | nom. | 0,25 | 0,25 | 0,4 | 0,4 | 0,5 | 0,6 | 0,8 | 1 | 1,2 | 1,6 | 2 |
| | min. | 0,31 | 0,31 | 0,46 | 0,46 | 0,56 | 0,66 | 0,86 | 1,06 | 1,26 | 1,66 | 2,06 |
| | max. | 0,45 | 0,45 | 0,6 | 0,6 | 0,7 | 0,8 | 1,2 | 1,51 | 1,91 | 2,31 | |
| <i>t</i> | min. | 0,56 | 0,64 | 0,72 | 0,8 | 0,96 | 1,12 | 1,28 | 1,6 | 2 | 2,4 | 2,8 |
| | max. | 0,74 | 0,84 | 0,95 | 1,05 | 1,21 | 1,42 | 1,63 | 2 | 2,5 | 3 | 3,6 |
| <i>l</i> ^{1), 3)} | | https://standards.iteh.ai/catalog/standards/sist/4985ae5c-de3d-4731-ab5d-5f697d5450a1/iso-7436-1983 | | | | | | | | | | |
| nom. | min. | max. | | | | | | | | | | |
| 2 | 1,8 | 2,2 | | | | | | | | | | |
| 2,5 | 2,3 | 2,7 | | | | | | | | | | |
| 3 | 2,8 | 3,2 | | | | | | | | | | |
| 4 | 3,7 | 4,3 | | | | | | | | | | |
| 5 | 4,7 | 5,3 | | | | | | | | | | |
| 6 | 5,7 | 6,3 | | | | | | | | | | |
| 8 | 7,7 | 8,3 | | | | | | | | | | |
| 10 | 9,7 | 10,3 | | | | | | | | | | |
| 12 | 11,6 | 12,4 | | | | | | | | | | |
| (14) | 13,6 | 14,4 | | | | | | | | | | |
| 16 | 15,6 | 16,4 | | | | | | | | | | |
| 20 | 19,6 | 20,4 | | | | | | | | | | |
| 25 | 24,6 | 25,4 | | | | | | | | | | |
| 30 | 29,6 | 30,4 | | | | | | | | | | |
| 35 | 34,5 | 35,5 | | | | | | | | | | |
| 40 | 39,5 | 40,5 | | | | | | | | | | |
| 45 | 44,5 | 45,5 | | | | | | | | | | |
| 50 | 49,5 | 50,5 | | | | | | | | | | |
| 55 | 54,4 | 55,6 | | | | | | | | | | |
| 60 | 59,4 | 60,6 | | | | | | | | | | |

1) Les dimensions entre parenthèses devraient être évitées si possible.
 2) *P* = pas du filetage.
 3) Valeurs min. et max. suivant ISO 4759/1, mais arrondies à une décimale.

4 Caractéristiques et Normes internationales de référence

| Matériau | | Acier | Acier inoxydable | Métal non ferreux |
|-----------------------------|------------------------|---|------------------|-------------------|
| Filetage | Tolérance | 6g | | |
| | Normes internationales | ISO 261, ISO 965 | | |
| Caractéristiques mécaniques | Classes de qualité | 14H, 22H | A1 - 50 | 1) |
| | Normes internationales | ISO 898/5 | ISO 3506 | |
| Tolérances | Grade | A | | |
| | Norme internationale | ISO 4759/1 | | |
| Finition | | Sans finition particulière Les conditions de dépôt électrolytique font l'objet de l'ISO 4042. Si d'autres exigences s'avéraient nécessaires, en fonction de la finition souhaitée, elles devraient faire l'objet d'un accord entre le client et le fournisseur. | | |
| Réception | | La procédure de réception fait l'objet de l'ISO 3269. | | |

1) Fera l'objet d'une Norme internationale ultérieure.

5 Désignation

Exemple de désignation d'une vis sans tête, fendue, à bout cuvette, de diamètre nominal de filetage $d = M5$, de longueur nominale $l = 12$ mm et de classe de qualité 14H:

Vis sans tête ISO 7436 - M5 × 12 - 14H

<https://standards.iteh.ai/catalog/standards/sist/4985ae5c-de3d-4731-ab5d-5f697d5450a1/iso-7436-1983>
 ISO 7436:1983

Page blanche

iTeh STANDARD PREVIEW
(standards.iteh.ai)

ISO 7436:1983

<https://standards.iteh.ai/catalog/standards/sist/4985ae5c-de3d-4731-ab5d-5f697d5450a1/iso-7436-1983>

Page blanche

iTeh STANDARD PREVIEW
(standards.iteh.ai)

[ISO 7436:1983](#)

<https://standards.iteh.ai/catalog/standards/sist/4985ae5c-de3d-4731-ab5d-5f697d5450a1/iso-7436-1983>

Page blanche

iTeh STANDARD PREVIEW
(standards.iteh.ai)

ISO 7436:1983

<https://standards.iteh.ai/catalog/standards/sist/4985ae5c-de3d-4731-ab5d-5f697d5450a1/iso-7436-1983>