
Norme internationale



7438

INTERNATIONAL ORGANIZATION FOR STANDARDIZATION • МЕЖДУНАРОДНАЯ ОРГАНИЗАЦИЯ ПО СТАНДАРТИЗАЦИИ • ORGANISATION INTERNATIONALE DE NORMALISATION

Matériaux métalliques — Essai de pliage

Metallic materials — Bend test

Première édition — 1985-07-01

iTeh STANDARD PREVIEW
(standards.iteh.ai)

[ISO 7438:1985](#)

<https://standards.iteh.ai/catalog/standards/sist/58abde46-c9f8-4618-a144-f16c6ceb1123/iso-7438-1985>

CDU 669 : 620.177

Réf. n° : ISO 7438-1985 (F)

Descripteurs : métal, essai, essai de flexion, matériel d'essai, spécimen d'essai.

Avant-propos

L'ISO (Organisation internationale de normalisation) est une fédération mondiale d'organismes nationaux de normalisation (comités membres de l'ISO). L'élaboration des Normes internationales est confiée aux comités techniques de l'ISO. Chaque comité membre intéressé par une étude a le droit de faire partie du comité technique créé à cet effet. Les organisations internationales, gouvernementales et non gouvernementales, en liaison avec l'ISO, participent également aux travaux.

Les projets de Normes internationales adoptés par les comités techniques sont soumis aux comités membres pour approbation, avant leur acceptation comme Normes internationales par le Conseil de l'ISO. Les Normes internationales sont approuvées conformément aux procédures de l'ISO qui requièrent l'approbation de 75 % au moins des comités membres votants.

La Norme internationale ISO 7438 a été élaborée par le comité technique ISO/TC 164 (*Essais mécaniques des métaux*).

Elle annule et remplace les Recommandations ISO/R 85-1959, ISO/R 87-1959, ISO/R 398-1964 et ISO/R 954-1969, dont elle constitue une révision technique.

Matériaux métalliques — Essai de pliage

iTeh STANDARD PREVIEW
(standards.iteh.ai)

1 Objet et domaine d'application

La présente Norme internationale spécifie la méthode de détermination de l'aptitude à la déformation plastique par pliage des matériaux métalliques.

La présente Norme internationale est applicable à l'essai de pliage d'éprouvettes prélevées dans des produits métalliques suivant les spécifications des normes correspondantes. Elle n'est pas applicable à certains matériaux et/ou produits, du type tubes sans soudure ou soudés, qui font l'objet de normes particulières.

2 Principe

Une éprouvette de section circulaire, carrée, rectangulaire ou polygonale est soumise à une déformation plastique par pliage sans inversion du sens de flexion pendant l'essai, le pliage étant poussé jusqu'à un angle spécifié.

Les axes des deux branches de l'éprouvette restent dans un plan perpendiculaire à l'axe de pliage. En cas de pliage à 180°, les deux surfaces latérales peuvent, suivant les spécifications de la norme de produit, soit venir s'appliquer l'une contre l'autre, soit demeurer parallèles à une distance déterminée (une cale peut servir à régler l'écartement).

3 Symboles et désignations

Les symboles et désignations à utiliser pour l'essai de pliage sont spécifiés dans le tableau 1 et représentés aux figures 1 et 2.

Tableau 1

Symbole	Désignation	Unité
a	Épaisseur ou diamètre de l'éprouvette (ou diamètre du cercle inscrit pour les éprouvettes de section polygonale)	mm
b	Largeur de l'éprouvette	mm
L	Longueur de l'éprouvette	mm
l	Distance entre appuis	mm
D	Diamètre du mandrin	mm
α	Angle de pliage	degrés
r	Rayon intérieur du pli de l'éprouvette après pliage	mm

4 Appareillage d'essai

L'essai de pliage doit être réalisé sur des machines ou presses équipées des dispositifs suivants:

- dispositif de pliage sur deux appuis avec mandrin conformément à la figure 1;
- dispositif de pliage sur empreint à profil en V avec mandrin conformément à la figure 2;
- dispositif de pliage sur étai conformément à la figure 3.

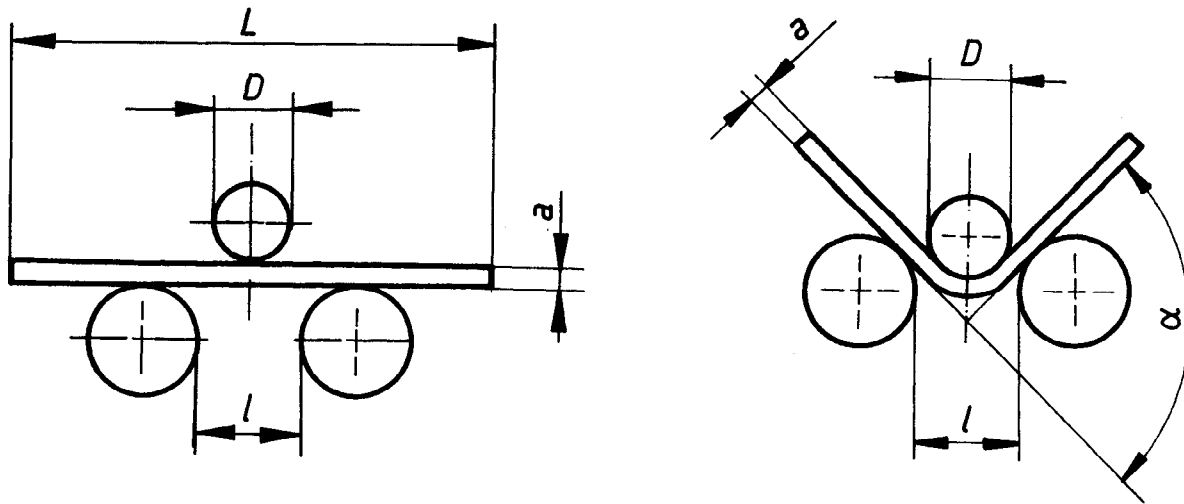


Figure 1

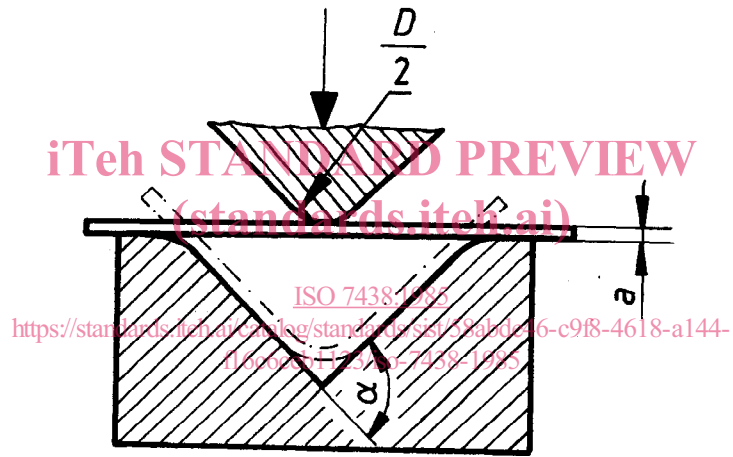


Figure 2

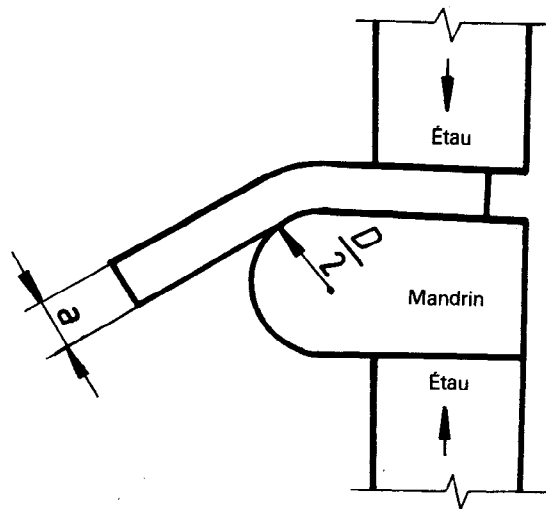


Figure 3

4.1 Dispositif de pliage sur appuis avec mandrin

4.1.1 La longueur des appuis et la largeur du mandrin doivent être supérieures à la largeur ou au diamètre de l'éprouvette. Le diamètre du mandrin est défini dans la norme de produit. Les arêtes d'appui et le mandrin doivent avoir une dureté suffisante (voir figure 1).

4.1.2 Sauf spécification contraire, la distance entre appuis, l , doit être égale à :

$$l = (D + 3a) \pm a/2$$

et ne doit pas varier en cours d'essai.

4.2 Dispositif de pliage sur empreint en V

Les faces obliques de l'empreint doivent former un angle de $180^\circ - \alpha$ (voir figure 2). Cet angle doit être conforme aux spécifications des normes appropriées.

Les arêtes d'appui doivent avoir un rayon compris entre 1 et 10 fois l'épaisseur de l'éprouvette et doivent avoir une dureté suffisante.

4.3 Dispositif de pliage sur étai

Le dispositif comprend un étai et un mandrin de dureté suffisante. Il peut être complété par un levier permettant d'appliquer l'effort de pliage à l'éprouvette (voir figure 3).

5 Éprouvettes

5.1 L'essai s'effectue sur des éprouvettes de section circulaire, carrée, rectangulaire ou polygonale. Les zones éventuellement écrouies par le cisailage, le découpage au chalumeau ou autre opération similaire, à l'occasion du prélèvement de l'éprouvette, doivent être enlevées. Un essai effectué sur une éprouvette dont les zones affectées n'ont pas été éliminées est néanmoins valable si les résultats obtenus sont satisfaisants.

5.2 Les arêtes des éprouvettes de section rectangulaire doivent être arrondies à un rayon n'excédant pas un dixième de l'épaisseur. L'arrondissement ne doit pas provoquer l'apparition de bavures transversales, rayures ou marques pouvant affecter les résultats de l'essai. Un essai effectué sur une éprouvette dont les arêtes n'ont pas été arrondies est néanmoins valable si les résultats obtenus sont satisfaisants.

5.3 Sauf spécification contraire dans la norme correspondante, la largeur de l'éprouvette doit être la suivante :

- égale à la largeur du produit si cette dernière est égale ou inférieure à 20 mm ;
- pour les produits de largeur supérieure à 20 mm :
 - de 20 ± 5 mm pour les produits d'épaisseur inférieure à 3 mm,
 - comprise entre 20 et 50 mm pour les produits d'épaisseur égale ou supérieure à 3 mm.

5.4 Épaisseur de l'éprouvette

5.4.1 L'épaisseur des éprouvettes de tôles, bandes, feuillards et profilés doit être égale à l'épaisseur du produit essayé. Si le produit a une épaisseur supérieure à 25 mm, on peut ramener celle-ci à au moins 25 mm par usinage d'une des faces. Au cours du pliage la face non usinée doit former la partie extérieure du pli.

5.4.2 L'épaisseur des éprouvettes de section circulaire ou polygonale soumises à l'essai de pliage doit être égale à l'épaisseur du produit si le diamètre (section circulaire) ou le diamètre du cercle inscrit (section polygonale) n'excède pas 50 mm. Lorsque ledit diamètre dépasse 30 mm mais n'excède pas 50 mm, on peut le réduire à au moins 25 mm. Lorsque ledit diamètre dépasse 50 mm, on doit le réduire à au moins 25 mm (voir figure 4). Au cours du pliage, la face non usinée doit former la partie extérieure du pli.

5.5 Pour les pièces forgées, les pièces moulées et les produits semi-finis, les dimensions des éprouvettes et leur prélèvement doivent faire l'objet de spécification dans les conditions générales de livraison ou d'accord spécial.

5.6 On peut sur accord, et sauf en cas de litige, soumettre à l'essai de pliage des éprouvettes d'épaisseur et de largeur supérieures aux spécifications de 5.3 et 5.4.

5.7 La longueur de l'éprouvette dépend de son épaisseur et du dispositif d'essai utilisé.

6 Mode opératoire

6.1 En règle générale l'essai doit être effectué à température ambiante, entre 10 et 35 °C. Les essais sous température contrôlée doivent avoir lieu à 23 ± 5 °C.

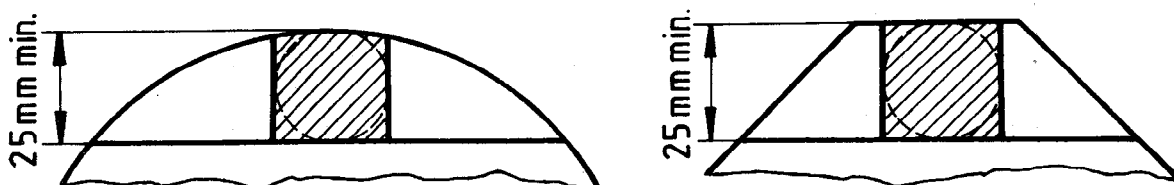


Figure 4

6.2 L'essai de pliage doit être effectué suivant l'une des méthodes ci-après, spécifiées dans les normes appropriées:

- a) pliage à un angle spécifié avec un effort de pliage et dans des conditions données (voir figures 1, 2 et 3);
- b) pliage à branches parallèles jusqu'à un écartement donné (voir figure 6);
- c) pliage à branches en contact direct (voir figure 7).

6.3 Dans le cas d'un pliage à un angle spécifié, placer l'éprouvette sur les appuis (voir figure 1) ou dans l'empreint (voir figure 2) et la fléchir en son milieu en lui appliquant une force croissant en continu.

Pour les trois méthodes (figures 1, 2 et 3), exercer l'effort de pliage lentement de manière à ne pas faire obstacle à l'écoulement plastique de la matière.

S'il n'est pas possible de plier l'éprouvette directement à l'angle spécifié de la manière décrite ci-avant, achever le pliage en agissant directement sur les extrémités des deux branches de l'éprouvette (voir figure 5).

6.4 Dans le cas d'un pliage à branches parallèles, plier d'abord l'éprouvette de la manière indiquée en 6.3, puis la placer entre les plateaux de la presse (voir figure 6) où le pliage se poursuit sous une force croissant en continu jusqu'à ce que les branches soient rendues parallèles. L'essai peut être conduit avec ou sans cale. L'épaisseur de la cale est définie dans la norme de produit ou par accord spécial.

Une autre méthode consiste à plier l'éprouvette sur un mandrin (voir 4.3).

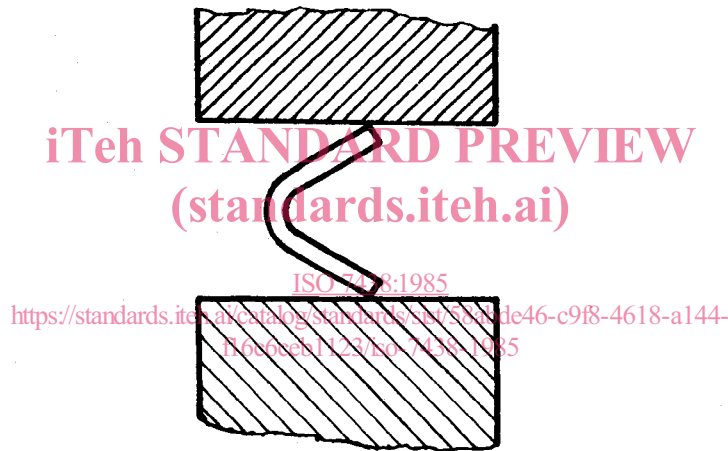


Figure 5

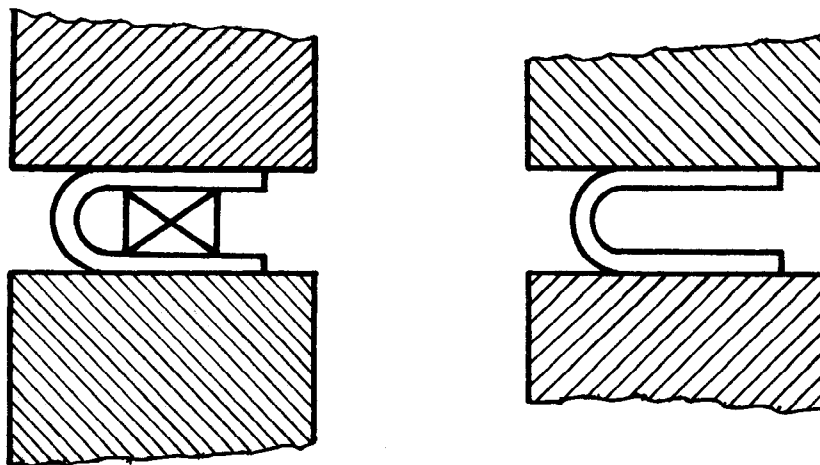


Figure 6

6.5 Selon les prescriptions, l'éprouvette peut encore, après pliage préliminaire, continuer d'être pliée entre les plateaux de la presse, sous une force croissant en continu jusqu'à ce que les deux branches viennent s'appliquer l'une contre l'autre (voir figure 7).

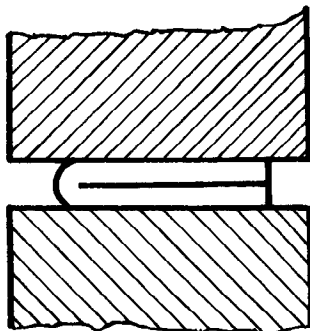


Figure 7

7 Interprétation des résultats

7.1 L'interprétation des résultats doit être effectuée selon les prescriptions de la norme de produit. Lorsqu'aucune exigence

n'est spécifiée, l'absence de fissurations visibles sans moyens spéciaux de grossissement est considérée comme preuve que l'éprouvette a passé avec satisfaction l'essai de pliage.

7.2 L'angle de pliage spécifié dans la norme de produit est toujours considéré comme un minimum. Si l'on spécifie le rayon interne du pli, cette valeur est considérée comme un maximum.

8 Procès-verbal d'essai

Le procès-verbal d'essai doit contenir les indications suivantes:

- a) référence de la présente Norme internationale;
- b) identification de l'éprouvette (type de matériau, numéro de coulée, sens de l'axe de l'éprouvette par rapport au produit, etc.);
- c) forme et dimensions de l'éprouvette;
- d) méthode d'essai;
- e) résultats de l'essai.

iTeh STANDARD PREVIEW
(standards.iteh.ai)

[ISO 7438:1985](https://standards.iteh.ai/catalog/standards/sist/58abde46-c9f8-4618-a144-fl6c6ceb1123/iso-7438-1985)

<https://standards.iteh.ai/catalog/standards/sist/58abde46-c9f8-4618-a144-fl6c6ceb1123/iso-7438-1985>

Page blanche

iTeh STANDARD PREVIEW
(standards.iteh.ai)

ISO 7438:1985

<https://standards.iteh.ai/catalog/standards/sist/58abde46-c9f8-4618-a144-f16c6ceb1123/iso-7438-1985>