

---

# Norme internationale



# 7442

---

INTERNATIONAL ORGANIZATION FOR STANDARDIZATION • МЕЖДУНАРОДНАЯ ОРГАНИЗАЦИЯ ПО СТАНДАРТИЗАЦИИ • ORGANISATION INTERNATIONALE DE NORMALISATION

---

## Valves pour pneumatiques — Logement du mécanisme ISO n° 1

*Tyre valves — ISO core chamber No. 1*

Première édition — 1982-10-01

ITeH STANDARD PREVIEW  
(standards.iteh.ai)

[ISO 7442:1982](https://standards.iteh.ai/catalog/standards/sist/f3220897-0dd9-4d47-a286-5972b8d61017/iso-7442-1982)

<https://standards.iteh.ai/catalog/standards/sist/f3220897-0dd9-4d47-a286-5972b8d61017/iso-7442-1982>

---

CDU 629.11.012.551-396.2

Réf. n° : ISO 7442-1982 (F)

Descripteurs : valve pour pneu, dimension, tolérance de dimension, interchangeabilité, machine agricole, aéronef, véhicule routier.

## Avant-propos

L'ISO (Organisation internationale de normalisation) est une fédération mondiale d'organismes nationaux de normalisation (comités membres de l'ISO). L'élaboration des Normes internationales est confiée aux comités techniques de l'ISO. Chaque comité membre intéressé par une étude a le droit de faire partie du comité technique correspondant. Les organisations internationales, gouvernementales et non gouvernementales, en liaison avec l'ISO, participent également aux travaux.

Les projets de Normes internationales adoptés par les comités techniques sont soumis aux comités membres pour approbation, avant leur acceptation comme Normes internationales par le Conseil de l'ISO.

La Norme internationale ISO 7442, a été élaborée par le comité technique ISO/TC 31 *Pneus, jantes et valves*, et a été soumise aux comités membres en mai 1981.

Les comités membres des pays suivants l'ont approuvée :

Afrique du Sud, Rép. d'	Égypte, Rép. arabe d'	Pologne
Allemagne, R. F.	Espagne	Roumanie-7442-1982
Autriche	France	Royaume-Uni
Belgique	Israël	Suède
Brésil	Italie	Suisse
Chine	Japon	Tchécoslovaquie
Corée, Rép. de	Pays-Bas	URSS

Les comités membres des pays suivants l'ont désapprouvée pour des raisons techniques :

Inde  
USA

# Valves pour pneumatiques – Logement du mécanisme ISO n° 1

iTeh STANDARD PREVIEW  
(standards.iteh.ai)

## 1 Objet et domaine d'application

La présente Norme internationale fixe les dimensions d'interchangeabilité du logement du mécanisme ISO n° 1 des valves pour pneumatiques, utilisées principalement sur les pneumatiques destinés aux véhicules routiers, aux machines agricoles et à l'aviation civile.

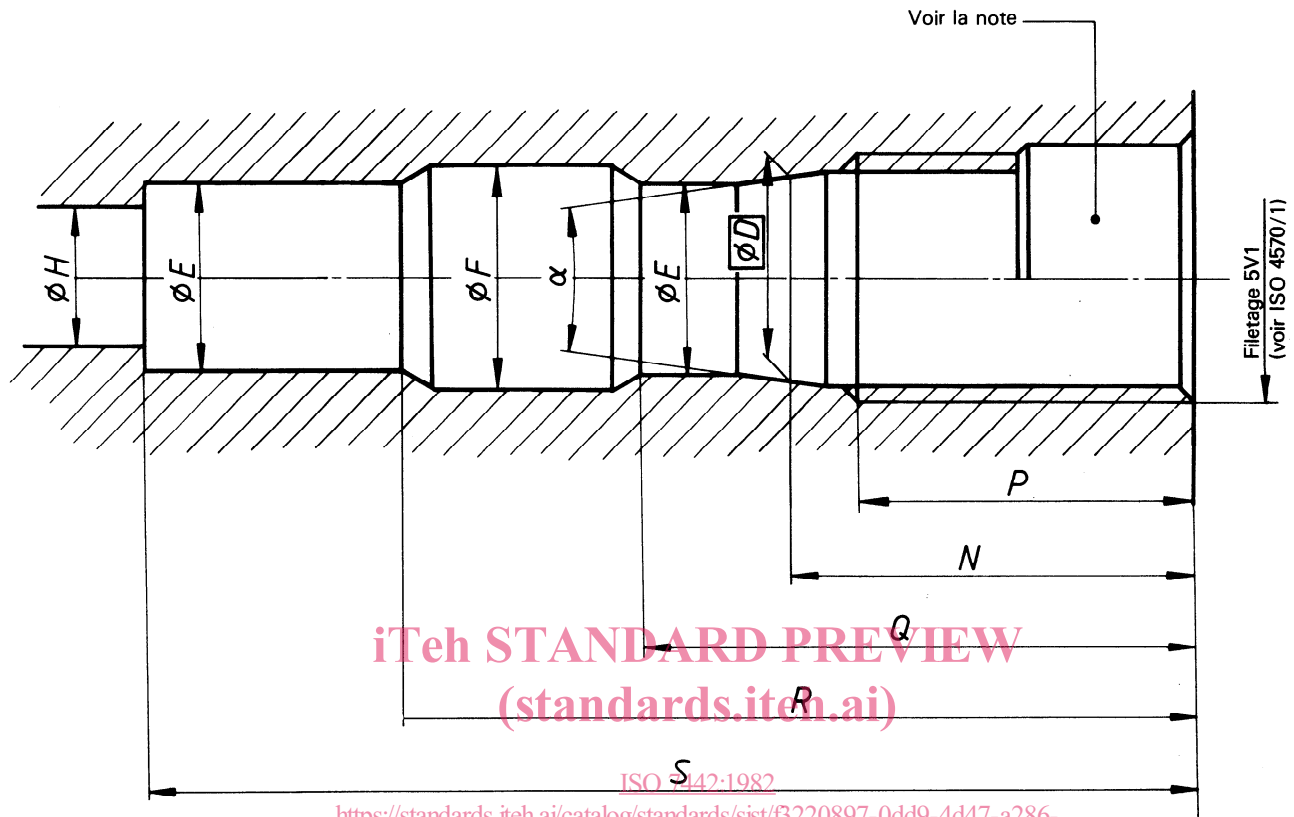
## 2 Références

ISO 1502, *Filetages métriques ISO pour usages généraux – Vérification par calibres à limites.*

ISO 4570/1, *Filetages de valves pour pneumatiques – Partie 1 : Filetages 5V1, 5V2, 6V1 et 8V1.*

## 3 Dimensions

Les dimensions du logement du mécanisme sont données dans le tableau, la tolérance de la position de la tête d'épingle du mécanisme est donnée à la figure 2.



NOTE — Le lamage de la valve est optionnel. Les dimensions du lamage sont données dans l'annexe (voir figure 3).

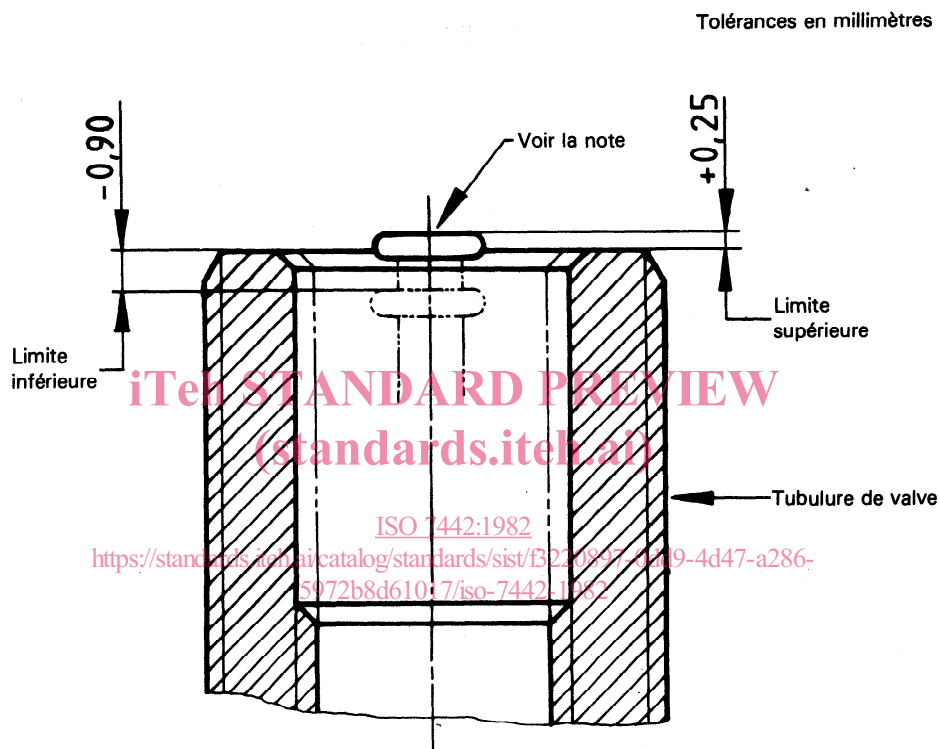
Figure 1 — Logement du mécanisme

Tableau — Dimensions du logement du mécanisme

Dimensions en millimètres

	min.	max.
<i>D</i>	4,30	
<i>E</i>	3,82	3,94
<i>F</i>	4,27	4,70
<i>H</i>	—	3,20
<i>N</i>	10,00	10,40
<i>P</i> <sup>1)</sup>	7,80	8,60
<i>Q</i>	13,50	14,50
<i>R</i>	22,70	25,00
<i>S</i>	30,50	31,00
$\alpha$	16°	18°

1) La longueur du filetage est déterminée en utilisant un tampon fileté ENTRE (voir ISO 1502, paragraphe 11.3 et figure 12). La dimension est à mesurer à partir de l'extrémité du tampon, en incluant une longueur de chanfrein égale à 0,5 pas.



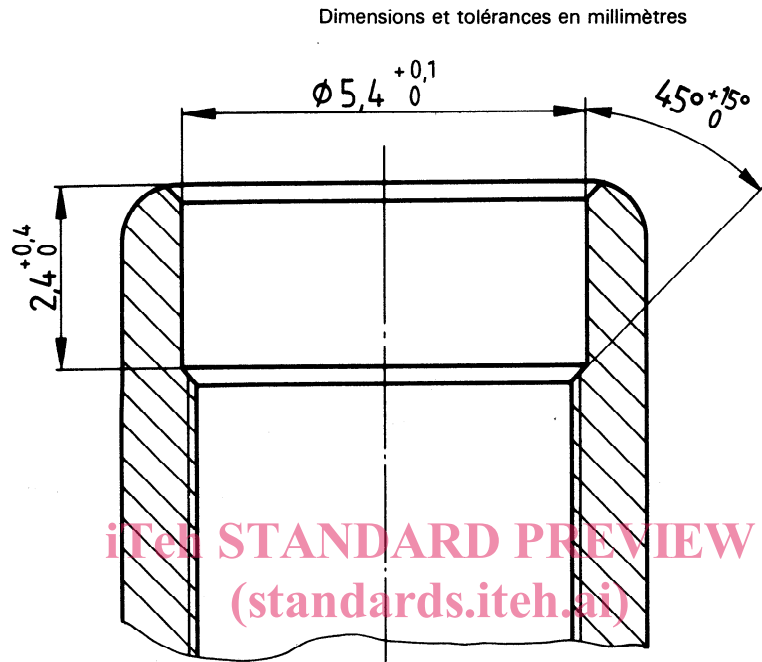
NOTE — La tête d'épingle du mécanisme ne doit pas dépasser de plus de 0,25 mm, ni se trouver à plus de 0,90 mm au-dessous du nez de la valve après avoir monté le mécanisme de valve en exerçant un couple de :

- 0,17 à 0,34 N·m pour un mécanisme avec joint de siège en élastomère;
- 0,34 à 0,54 N·m pour un mécanisme avec joint de siège à lèvres métallique.

Figure 2 — Position de la tête d'épingle du mécanisme — Tolérances

## Annexe

### Dimensions du lamage



ISO 7442:1982  
<https://standards.iteh.ai/catalog/standards/sist/b3220897-0dd9-4d47-a286-597268d61017/iso-7442-1982>  
NOTE — Le lamage de la valve est optionnel.

Figure 3 — Dimensions du lamage

Page blanche

**iTeh STANDARD PREVIEW**  
**(standards.iteh.ai)**

ISO 7442:1982

<https://standards.iteh.ai/catalog/standards/sist/f3220897-0dd9-4d47-a286-5972b8d61017/iso-7442-1982>

Page blanche

**iTeh STANDARD PREVIEW**  
**(standards.iteh.ai)**

ISO 7442:1982

<https://standards.iteh.ai/catalog/standards/sist/f3220897-0dd9-4d47-a286-5972b8d61017/iso-7442-1982>