

---

Norme internationale



7505

---

INTERNATIONAL ORGANIZATION FOR STANDARDIZATION • МЕЖДУНАРОДНАЯ ОРГАНИЗАЦИЯ ПО СТАНДАРТИЗАЦИИ • ORGANISATION INTERNATIONALE DE NORMALISATION

---

## Machines forestières — Scies à chaîne — Mesurage des vibrations transmises aux mains

*Forestry machinery — Chain saws — Measurement of hand-transmitted vibration*

Première édition — 1986-05-01

iTeh STANDARD PREVIEW  
(standards.iteh.ai)

[ISO 7505:1986](#)

<https://standards.iteh.ai/catalog/standards/sist/93b437c7-71e3-40d7-9bfe-c6d7ee98da98/iso-7505-1986>

---

CDU 630\*822 : 621.936.6

Réf. n° : ISO 7505-1986 (F)

Descripteurs : matériel forestier, scie, mesurage, vibration.

## Avant-propos

L'ISO (Organisation internationale de normalisation) est une fédération mondiale d'organismes nationaux de normalisation (comités membres de l'ISO). L'élaboration des Normes internationales est confiée aux comités techniques de l'ISO. Chaque comité membre intéressé par une étude a le droit de faire partie du comité technique créé à cet effet. Les organisations internationales, gouvernementales et non gouvernementales, en liaison avec l'ISO participent également aux travaux.

Les projets de Normes internationales adoptés par les comités techniques sont soumis aux comités membres pour approbation, avant leur acceptation comme Normes internationales par le Conseil de l'ISO. Les Normes internationales sont approuvées conformément aux procédures de l'ISO qui requièrent l'approbation de 75 % au moins des comités membres votants.

La Norme internationale ISO 7505 a été élaborée par le comité technique ISO/TC 23, *Tracteurs et matériels agricoles et forestiers*.

[ISO 7505:1986](#)

L'attention des utilisateurs est attirée sur le fait que toutes les Normes internationales sont de temps en temps soumises à révision et que toute référence faite à une autre Norme internationale dans le présent document implique qu'il s'agit, sauf indication contraire, de la dernière édition.

# Machines forestières — Scies à chaîne — Mesurage des vibrations transmises aux mains

iTeh STANDARD PREVIEW  
(standards.iteh.ai)

## 1 Objet et domaine d'application

La présente Norme internationale spécifie une méthode générale d'acquisition et de traitement de données permettant l'évaluation des vibrations transmises aux mains par les scies à chaîne. Cette méthode est applicable dans différentes conditions d'essai, que la machine soit tenue à la main ou fixée sur un banc d'essai et que l'essai soit effectué à vide ou en charge.

La présente Norme internationale spécifie une méthode de mesurage de vibrations, la scie à chaîne étant tenue par un opérateur.

### NOTES

1 Le système main-bras exerce une influence sur les vibrations transmises par la scie et les résultats sont donc fonction de la morphologie de la main des individus ainsi que de la façon de tenir la scie. En conséquence, la mise au point d'un banc d'essai normalisé servant à maintenir la machine lors du mesurage des vibrations est prévue. La mise au point de tels bancs d'essai est en cours.

2 Les mesurages dans trois directions perpendiculaires devraient être effectués à la surface de la main où l'énergie vibratoire pénètre dans le

corps. Comme la main de l'opérateur est en contact direct avec la surface vibrante, les accéléromètres devraient être attachés à la structure vibrante.

La présente Norme internationale est essentiellement destinée aux fabricants et aux utilisateurs.

## 2 Références

ISO 5347, *Méthodes d'étalonnage des capteurs de vibrations et de chocs.*<sup>1)</sup>

ISO 5348, *Vibrations et chocs mécaniques — Fixation mécanique des accéléromètres.*<sup>1)</sup>

ISO 5349, *Principes directeurs pour le mesurage et l'évaluation de l'exposition des individus aux vibrations transmises par la main.*

ISO 6531, *Matériel forestier — Scies à chaîne portatives — Vocabulaire.*

Publication CEI 651, *Sonomètres.*

1) Actuellement au stade de projet.

### 3 Acquisition et traitement des données

#### 3.1 Accélération équivalente

L'accélération doit être mesurée au moyen d'accéléromètres, dans trois directions perpendiculaires (indiquées au chapitre 4), et traitée de façon à fournir une valeur globale appelée accélération équivalente ( $\bar{a}_{h,w}$ ), conformément à la figure 1. Mathématiquement, l'accélération équivalente est la moyenne quadratique des valeurs efficaces des signaux correspondant à chaque direction. Les filtres de pondération doivent être conformes à l'ISO 5349 (les caractéristiques de ces filtres sont reprises dans l'annexe).

NOTES

- 1 L'accélération équivalente ( $\bar{a}_{h,w}$ ) peut être calculée à partir du spectre de fréquences en 1/3 d'octave ou en octave, les coefficients de pondération étant donnés dans l'ISO 5349 (l'analyse par bande de tiers d'octave donne les résultats les plus précis).
- 2 Des informations plus détaillées sur le niveau vibratoire peuvent être obtenues en appliquant l'ISO 5349 pour effectuer l'évaluation (l'analyse par bande de tiers d'octave donne les indications les plus précises).
- 3 Les mesurages peuvent être effectués en différé dans les trois directions.

#### 3.2 Masse des accéléromètres

La masse totale du ou des accéléromètres ne doit pas excéder 50 g à chaque emplacement de mesurage, cette masse comprenant le système de fixation mais pas celui des câbles de jonction.

#### 3.3 Fixation des accéléromètres

Si un matériau résilient se trouve placé entre la main et la structure vibrante (par exemple, une poignée caoutchoutée), il est permis de fixer l'accéléromètre sur un système approprié (par exemple, une fine bande de métal) et de placer cet ensemble entre la main et le matériau résilient. Dans tous les cas, il faut s'assurer que la dimension, la forme et le montage du transducteur ou du support spécial de celui-ci n'influent pas de façon significative sur la transmission de la vibration à la main. On doit s'assurer également que la fonction de transfert du système accéléromètres-fixation est plate jusqu'à 1 500 Hz dans les trois directions.

NOTES

- 1 La fonction de transfert peut être considérée comme plate si l'adjonction, sur l'accéléromètre, d'une masse égale à la somme de sa masse et de la moitié de celle du système de fixation ne modifie pas sensiblement la valeur mesurée de l'accélération équivalente ( $\bar{a}_{h,w}$ ) (cette masse additionnelle doit être fixée entre l'accéléromètre et son support s'il est en métal, et autour des accéléromètres s'il est en argile ou en cire).
- 2 La méthode proposée pour les poignées recouvertes de matériau résilient n'est pas satisfaisante dans tous les cas, en particulier en présence de coussinets minces qui affectent essentiellement la transmission des vibrations de fréquences élevées. Dans ce cas, il peut être préférable d'effectuer le mesurage avec les accéléromètres montés de façon rigide sur la poignée ou la structure et de noter, par ailleurs, le type, l'épaisseur, les propriétés physiques et l'atténuation probable causée par le matériau résilient.
- 3 Pour de plus amples renseignements concernant la fixation des accéléromètres, voir l'ISO 5348.

ITeh STANDARDS  
(standards.iteh.ai)  
ISO 7505-1986  
<https://standards.iteh.ai/catalog/standards/sist/93b437c7-71e3-40d7-9bfe-c6d7ee98da98/iso-7505-1986>

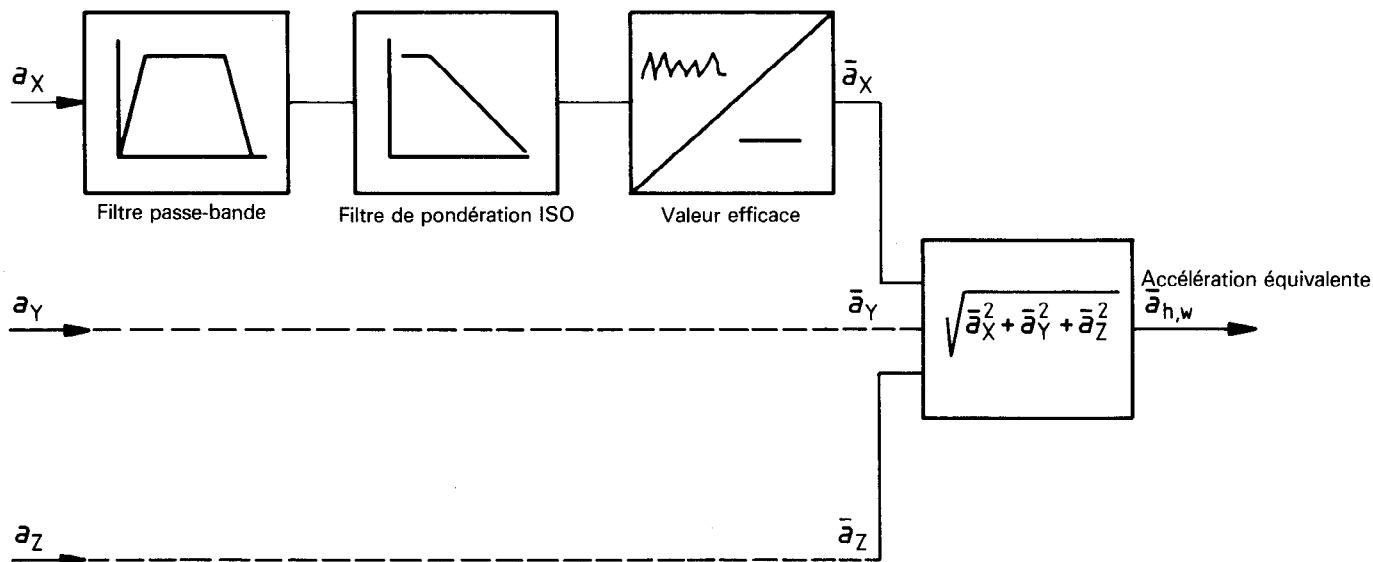


Figure 1 — Accélération équivalente ( $\bar{a}_{h,w}$ )

#### 4 Position des accéléromètres

Les différentes directions de mesurage et les emplacements des accéléromètres sont indiqués à la figure 2. Le centre de gravité des accéléromètres doit être situé au maximum à 20 mm du contour défini par une section transversale suivant les directions Z et Y pour la poignée arrière et Z et X pour la poignée avant (voir figure 2).

Si la cote 25 mm de la figure 2 ne peut pas être obtenue, placer l'accéléromètre le plus à droite possible de la partie de la poignée destinée à être saisie.

Si la cote 80 mm ne peut pas être obtenue, placer l'accéléromètre le plus en arrière possible de la partie de la poignée destinée à être saisie.

#### 5 Précision de l'appareillage

##### 5.1 Instruments de mesure

La précision des instruments de mesure, à l'exception de la fixation des accéléromètres, doit être de  $\pm 10\%$  dans la gamme de fréquences de 8 à 1 500 Hz (voir l'ISO 5347 en ce qui concerne le calibrage).

Dimensions en millimètres

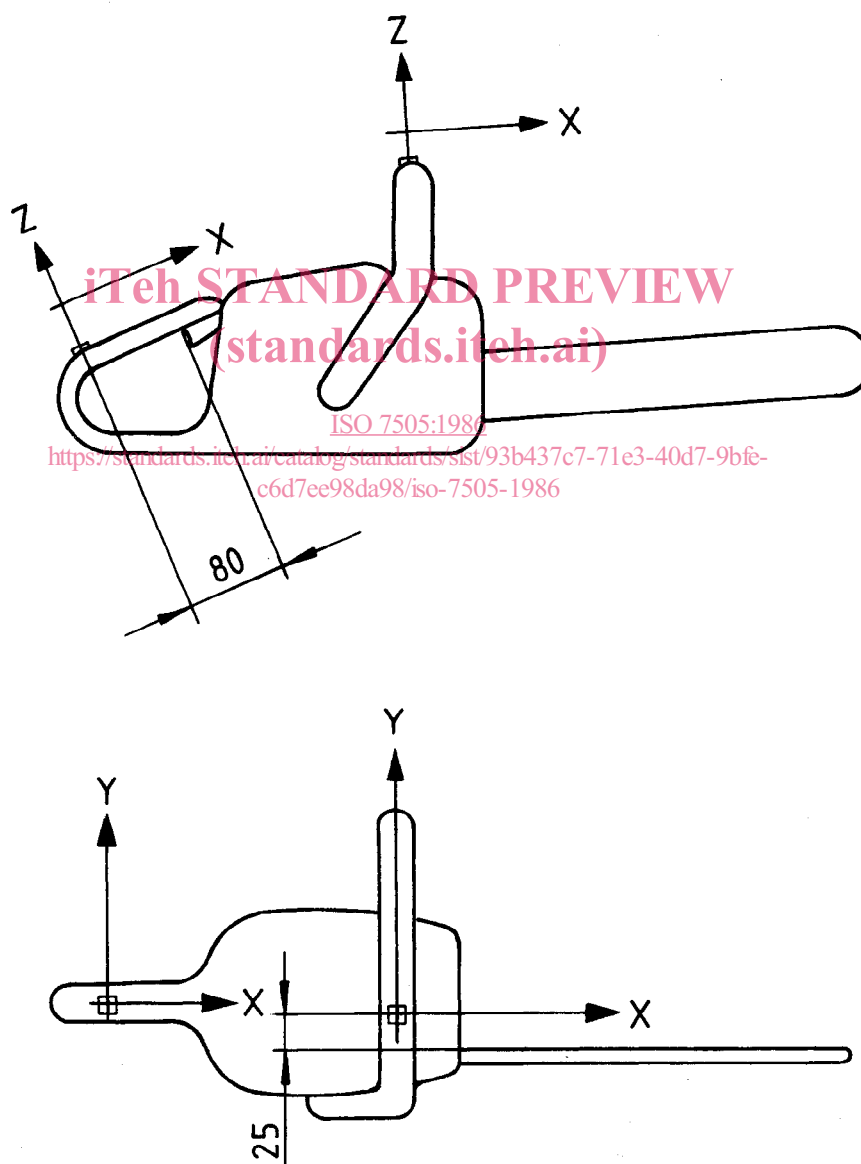


Figure 2 — Position des accéléromètres

**5.2 Bruit de fond**

On doit prendre garde d'éviter les bruits électriques créés par la scie (il est recommandé d'utiliser un dispositif antiparasite). Lorsque la scie est en fonctionnement sur le lieu d'essai, les accéléromètres n'étant pas fixés sur la scie mais placés à proximité (à une distance inférieure à 20 mm des emplacements de mesurage), le bruit électrique ne doit pas dépasser 5 % de la valeur maximale mesurée, consignée dans le procès-verbal d'essai.

**5.3 Compte-tours**

L'imprécision du compte-tours doit être inférieure à 2,5 % de la valeur lue.

**6 Fréquences de rotation et valeur mesurée**

**6.1 Fréquences de rotation nominales**

L'accélération équivalente ( $\bar{a}_{h,w}$ ), sur la poignée avant et sur la poignée arrière, doit être mesurée aux fréquences de rotation suivantes:

- a) fréquence de rotation au ralenti conseillée par le constructeur (ralenti);
- b) fréquence de rotation correspondant à la puissance maximale indiquée par le constructeur (pleine charge);
- c) 133 % de la fréquence de rotation correspondant à la puissance maximale ou à la fréquence de rotation maximale de la machine, en prenant la plus faible des deux valeurs (emballement).

**6.2 Durée du mesurage**

Chaque valeur efficace doit être calculée sur une durée de 2 s (correspondant à la constante de temps de 1 s d'un détecteur RC ou à la caractéristique temporelle S «lente», conformément à la Publication CEI 651). La fréquence de rotation lors du mesurage doit être maintenue à  $\pm 3,5 \text{ s}^{-1}$  de la fréquence de rotation nominale.

**6.3 Valeur consignée de l'accélération équivalente**

Chaque valeur d'accélération équivalente consignée dans le procès-verbal d'essai doit être la valeur quadratique moyenne d'au moins cinq valeurs mesurées suivant 6.2.

**7 Conditions de mesurage**

Les mesurages doivent être effectués sur des machines de série. Le moteur doit avoir tourné et être chaud avant de commencer l'essai. Le carburateur et l'allumage doivent être réglés suivant les instructions du constructeur. La chaîne doit être lubrifiée et les réservoirs doivent être au moins à moitié pleins. La chaîne doit être neuve et affûtée conformément aux instructions données par le constructeur pour obtenir la meilleure efficacité de coupe.

**8 Méthode avec machine tenue à la main**

**8.1 Conditions d'essai**

**8.1.1 Conditions de mesurage**

Les mesurages doivent être effectués dans les conditions spécifiées dans les chapitres précédents.

**8.1.2 Spécifications du bois**

Pour les essais, on doit prendre une bille de bois saine, bien conformée, provenant d'un arbre fraîchement abattu d'une espèce d'utilisation courante sur le plan local. La bille ne doit pas être gelée. Les essais doivent être réalisés sur des parties dépourvues de nœuds.

**8.1.3 Forme des billes d'essai et longueur du guide-chaîne**

La forme des billes devrait être conforme à la figure 3 et au tableau 1.

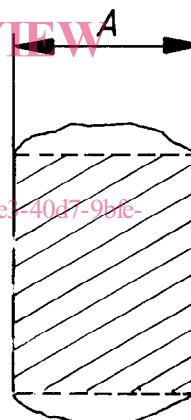


Figure 3 — Forme des billes d'essai

Le guide-chaîne doit être celui fourni par le fabricant pour un usage normal de la scie. Si aucun guide-chaîne n'est fourni, on doit en choisir un en suivant les indications du tableau 1. L'épaisseur de la bille doit être choisie en fonction de la longueur de coupe utile (voir ISO 6531) du guide-chaîne, conformément au tableau 1.

Tableau 1 — Longueur de coupe utile du guide-chaîne et épaisseur des billes d'essai

Cylindrée du moteur cm <sup>3</sup>	Longueur de coupe utile du guide-chaîne, L m	Épaisseur des billes, A m
0 à 44	0,25 à 0,35	(75 ± 5) % de L
45 à 69	0,30 à 0,40	(75 ± 5) % de L
70 à 89	0,40 à 0,50	(75 ± 5) % de L
90 et plus	> 0,50	L - 0,1

## 8.2 Mode opératoire

### 8.2.1 Généralités

La scie à chaîne doit être utilisée dans la position indiquée à la figure 4.

La bille doit être placée horizontalement et doit être fixée solidement sur un chevalet rigide, de manière que son axe soit à 0,6 m environ du niveau du sol.

L'opérateur ne doit pas se crispier sur la scie mais la maintenir de façon à la contrôler normalement, de manière compatible avec une utilisation continue de longue durée.

### 8.2.2 Cycle opératoire

Le cycle opératoire doit comprendre les opérations suivantes:

- ralenti,
- coupe (pleine charge),
- emballement,

aux fréquences de rotation spécifiées en 6.1.

Ce cycle opératoire doit être répété cinq fois.

### 8.2.3 Détail des opérations

#### 8.2.3.1 Ralenti

Au ralenti, la scie doit être tenue des deux mains dans la position normalement utilisée entre deux coupes. La chaîne doit être immobile.

#### 8.2.3.2 Coupe

Lors de la coupe (pleine charge), des tranches doivent être découpées dans la bille, le papillon des gaz devant être complètement ouvert. Le guide-chaîne doit être maintenu horizontal et perpendiculaire à l'axe de la bille pendant toute la durée de la coupe.

Le compte-tours doit être placé de façon à être facilement lisible par l'opérateur, sans perturbation de son travail.

Les mesurages doivent être effectués dans le tiers médian de la bille. La fréquence de rotation du moteur doit être contrôlée par la force de coupe. On doit éviter tout contact entre la machine et la bille. Chaque fois que ce sera possible, on retirera les griffes d'abattage.

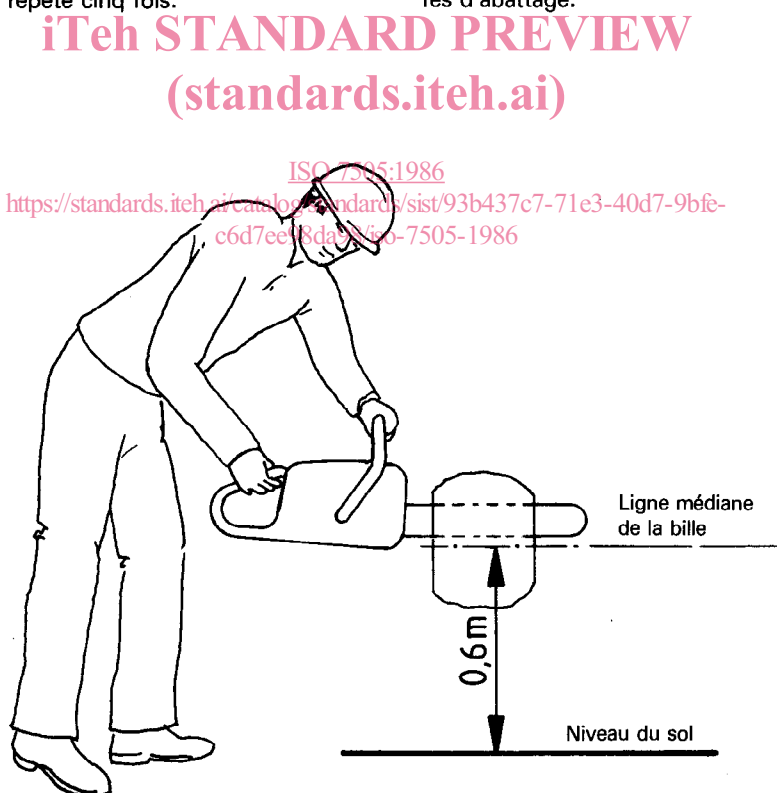


Figure 4 — Position de la scie à chaîne lors des essais

8.2.3.3 Emballément

Lors de l'emballément, la machine doit être tenue des deux mains dans la position normalement utilisée entre deux coupes. La fréquence de rotation doit être contrôlée par l'intermédiaire de la gachette d'accélérateur, si la fréquence de rotation maximale de la machine dépasse 133 % de la fréquence de rotation correspondant à la puissance maximale de la machine.

9 Procès-verbal d'essai

Le procès-verbal d'essai doit contenir les indications suivantes :

- a) référence de la présente Norme internationale;
- b) date et lieu des essais;
- c) nom du responsable de l'essai et nom de l'opérateur;
- d) description de la scie:
  - 1) constructeur;
  - 2) type;
  - 3) numéro de série;
  - 4) guide-chaîne (type et longueur utile);
  - 5) pignon (nombre de dents);
  - 6) chaîne (type et pas);
  - 7) nature du matériau recouvrant la poignée;

- e) instruments de mesure;
- f) hauteur et masse de l'opérateur (dans le cas de mesurage avec machine tenue à la main);
- g) description du dispositif de fixation des accéléromètres;
- h) méthode de calcul de l'accélération équivalente ( $\bar{a}_{h,w}$ );
- i) type de bois;
- j) requérant;
- k) méthode utilisée (machine tenue à la main ou banc d'essai);
- l) tableau des résultats d'essai, conformément à la présentation du tableau 2.

Tableau 2 – Présentation des résultats d'essai

Opération	Fréquence de rotation	Accélération équivalente, $\bar{a}_{h,w}$ m/s <sup>2</sup>												
		Poignée avant					Poignée arrière							
		Essai					Essai							
		1	2	3	4	5	$\bar{a}_{h,w}$	1	2	3	4	5	$\bar{a}_{h,w}$	
Ralenti														
Pleine charge														
Emballément														

ISO 7505:1986  
<https://standards.iteh.ai/catalog/standards/sist/93b437c7-71e3-40d7-9bf6-c6d7ee98da98/iso-7505-1986>



## Annexe

## Gamme de fréquences et filtre de pondération

(La présente annexe fait partie intégrante de la norme.)

Le filtre utilisé pour déterminer l'accélération équivalente ( $\bar{a}_{h,w}$ ) (voir 3.1) est spécifié dans le tableau 3. Les caractéristiques du filtre sont représentées à la figure 5. (Le filtre de pondération inclut le filtre passe-bande indiqué à la figure 1.)

Tableau 3 — Filtre de pondération pour machine tenue à la main (voir figure 5)

Fréquence, $f$ Hz	Valeur nominale dB	Tolérances dB	
$f < 3,15$	Pente de $-12$ dB/octave	+3	$-\infty$
3,15	-12	+3	$-\infty$
5,0	-4	+3	-4
6,3	0	+1	-4
8,0	0		$\pm 1$
10,0	0		$\pm 1$
12,5	0		$\pm 1$
16	0		$\pm 1$
20	-2		$\pm 1$
$20 < f < 800$	Pente de $-6$ dB/octave		$\pm 1$
800	-34		$\pm 1$
1 000	-36	+1	-3
1 250	-38	+1	-5
1 600	-45	+2	$-\infty$
$f > 1 600$	Pente de $-12$ dB/octave	+2	$-\infty$

<https://standards.itech.ai/catalog/standards/sist/93b437c7-71e3-40d7-9bfe-c6d7ee98da98/iso-7505-1986>