

NORME
INTERNATIONALE

ISO
7536

Première édition
1994-08-01

**Produits pétroliers — Détermination de la
stabilité à l'oxydation de l'essence —
Méthode de la période d'induction**

iTeh STANDARD PREVIEW
(standards.iteh.ai)

*Petroleum products — Determination of oxidation stability of gasoline —
Induction period method*

[ISO 7536:1994](https://standards.iteh.ai/catalog/standards/sist/67da1bac-6d85-4aea-aad6-afbfc4ffc942/iso-7536-1994)

[https://standards.iteh.ai/catalog/standards/sist/67da1bac-6d85-4aea-aad6-
afbfc4ffc942/iso-7536-1994](https://standards.iteh.ai/catalog/standards/sist/67da1bac-6d85-4aea-aad6-afbfc4ffc942/iso-7536-1994)



Numéro de référence
ISO 7536:1994(F)

Avant-propos

L'ISO (Organisation internationale de normalisation) est une fédération mondiale d'organismes nationaux de normalisation (comités membres de l'ISO). L'élaboration des Normes internationales est en général confiée aux comités techniques de l'ISO. Chaque comité membre intéressé par une étude a le droit de faire partie du comité technique créé à cet effet. Les organisations internationales, gouvernementales et non gouvernementales, en liaison avec l'ISO participent également aux travaux. L'ISO collabore étroitement avec la Commission électrotechnique internationale (CEI) en ce qui concerne la normalisation électrotechnique.

Les projets de Normes internationales adoptés par les comités techniques sont soumis aux comités membres pour vote. Leur publication comme Normes internationales requiert l'approbation de 75 % au moins des comités membres votants.

La Norme internationale ISO 7536 a été élaborée par le comité technique ISO/TC 28, *Produits pétroliers et lubrifiants*.

Les annexes A et B font partie intégrante de la présente Norme internationale.

Full STANDARD PREVIEW
(standards.iteh.ai)

[ISO 7536:1994](#)

<https://standards.iteh.ai/catalog/standards/sist/67da1bac-6d85-4aea-aad6-ab1c41c742/iso-7536-1994>

© ISO 1994

Droits de reproduction réservés. Sauf prescription différente, aucune partie de cette publication ne peut être reproduite ni utilisée sous quelque forme que ce soit et par aucun procédé, électronique ou mécanique, y compris la photocopie et les microfilms, sans l'accord écrit de l'éditeur.

Organisation internationale de normalisation
Case postale 56 • CH-1211 Genève 20 • Suisse

Version française tirée en 1995

Imprimé en Suisse

Produits pétroliers — Détermination de la stabilité à l'oxydation de l'essence — Méthode de la période d'induction

AVERTISSEMENT — L'utilisation de la présente Norme internationale implique l'intervention de produits, d'opérations et d'équipements à caractère dangereux. La présente Norme internationale n'a pas la prétention d'aborder tous les problèmes de sécurité concernés par son usage. Il est de la responsabilité de l'utilisateur de consulter et d'établir des règles de sécurité et d'hygiène appropriées et de déterminer l'applicabilité des restrictions réglementaires avant l'utilisation.

1 Domaine d'application

1.1 La présente Norme internationale prescrit une méthode pour la détermination de la stabilité de l'essence aviation et de l'essence pour moteur sous forme de produit fini seulement et dans des conditions d'oxydation accélérée, par la mesure en bombe d'oxydation de la période d'induction jusqu'au point critique.

1.2 La méthode¹⁾ n'est pas destinée à la détermination de la stabilité des coupes essences individuelles, en particulier celles qui présentent un pourcentage élevé de fractions insaturées à bas point d'ébullition car celles-ci créent des conditions explosives à l'intérieur de l'appareillage. Étant donné que l'on peut avoir à tester des échantillons de nature inconnue, l'appareillage incluant la bombe d'oxydation est muni de disques de rupture afin d'assurer la sécurité de l'opérateur.

1.3 La période d'induction peut être utilisée comme une indication de la tendance d'une essence à former des gommages pendant le stockage. Il est cependant reconnu que la corrélation entre les résultats de l'essai et la formation de gommages pendant le stockage peut varier de façon importante en fonction des conditions de stockage et suivant les différentes essences.

2 Définitions

Pour les besoins de la présente Norme internationale, les définitions suivantes s'appliquent.

2.1 point critique d'induction: Point de la courbe pression-temps qui est précédé par une chute de

pression d'exactly 14 kPa obtenue en 15 min et qui est suivi par une chute de pression au moins égale à 14 kPa obtenue en 15 min.

2.2 Période d'induction: temps écoulé entre la mise en place de la bombe dans le bain et le point critique d'induction à 100 °C.

3 Principe

La prise d'essai est oxydée dans une bombe d'oxydation préalablement remplie à une température comprise entre 15 °C et 25 °C avec de l'oxygène à la pression de 690 kPa puis chauffée à une température comprise entre 98 °C et 102 °C. La pression est relevée à des intervalles de temps fixés ou enregistrée en continu jusqu'à ce que le point critique d'induction soit atteint. Le temps nécessaire pour que l'échantillon atteigne ce point constitue la période d'induction observée à la température de l'essai, à partir de laquelle la période d'induction à 100 °C peut être calculée.

AVERTISSEMENT — Afin de se protéger contre la possibilité d'une rupture explosive de la bombe, il convient d'opérer derrière un écran de protection approprié.

4 Produits et réactifs

4.1 Toluène, $C_6H_5CH_3$, de pureté minimale, 99 %.

4.2 Acétone, CH_3COCH_3 , de pureté minimale 99 %.

1) D'autres informations peuvent être trouvées dans les éditions de juin 1978, de janvier 1979 et de juin 1986 de la *Revue de l'institut du pétrole*.

4.3 Solvant pour gommes, mélange à volumes égaux de toluène (4.1) et d'acétone (4.2).

4.4 Oxygène, commercial très sec, de pureté au moins égale à 99 %.

4.5 Solution détergente de nettoyage, apte à nettoyer les récipients et leur couvercle correctement, sur la base de leur aspect visuel et de la perte de masse observée lors du chauffage dans les conditions d'essai, par rapport au nettoyage obtenu en immergeant pendant 6 h des récipients identiques, avec leur couvercle, dans une solution fraîche d'acide sulfochromique, puis en les rinçant à l'eau tel que décrit en 6.1.

NOTE 1 Le type de détergent et les conditions d'utilisation doivent être choisis dans chaque laboratoire sur la base des résultats du nettoyage des récipients et des couvercles utilisés.

AVERTISSEMENT — L'acide sulfochromique est potentiellement dangereux au contact des composés organiques. Il est toxique et fortement corrosif. En cas d'utilisation, porter une protection intégrale du visage et des vêtements de protection à manches longues ainsi que des gants.

5 Appareillage

5.1 Bombe d'oxydation, en acier résistant à la corrosion et de dimensions intérieures pour la partie qui renferme le mélange essence-oxygène conformes à celles de la figure 1.

Les surfaces internes de la bombe et du couvercle doivent être finement polies pour faciliter le nettoyage et pour prévenir la corrosion.

D'autres détails de construction tels que la méthode de fermeture, le matériau constitutif du joint et les dimensions extérieures, restent libres à condition que les exigences explicitées en 5.1.1 et 5.1.2 soient respectées.

Un essai préalable et une vérification périodique de la bombe doivent être effectués afin de s'assurer de son bon état de marche avant utilisation.

5.1.1 La bombe doit être construite pour supporter une pression de travail de 1 240 kPa à 100 °C, et avoir une résistance au moins égale à celle d'une bombe construite en un alliage d'acier à 18 % de chrome et 8 % de nickel. Un alliage d'acier conforme à la spécification de l'annexe A constitue un matériau approprié.

5.1.2 La fermeture doit être étanche quand la bombe est remplie d'oxygène à la pression de 690 kPa à une température de 15 °C à 25 °C, puis plongée dans un bain à 100 °C. Il est préférable que la pièce de ferme-

ture soit construite en un alliage différent de celui du corps de la bombe si les filetages des deux parties doivent bouger l'un par rapport à l'autre quand la force de serrage est appliquée.

5.2 Joint, constitué de tout matériau pour joints qui passe l'essai suivant.

Placer un joint du type à essayer dans la bombe ne contenant pas d'essence, puis utiliser un joint similaire pour la fermeture avec le couvercle. Remplir la bombe d'oxygène à une pression de 690 kPa et la plonger dans un bain à environ 100 °C. Si la pression ne chute pas d'une valeur supérieure à 14 kPa à partir du maximum au cours d'une période de 24 h, la température du bain étant constante à 100 °C ± 1 °C, le joint peut être considéré comme satisfaisant.

5.3 Récipient d'essai et son couvercle, conformes aux dimensions indiquées à la figure 2.

NOTE 2 Le couvercle empêche les produits refluant dans la bombe à partir du tube de remplissage de tomber dans l'échantillon, mais ne gêne pas le libre accès de l'oxygène vers l'échantillon.

5.4 Tige de la bombe, avec un tube de remplissage, fabriquée dans le même matériau que le couvercle de la bombe et ayant les dimensions indiquées à la figure 1.

Le tube de remplissage et la paroi interne de la tige doivent être finement polis pour faciliter le nettoyage et prévenir la corrosion. La tige doit être munie, dans la position indiquée à la figure 1, d'un disque métallique circulaire de 89 mm de diamètre qui sert de fermeture du bain quand la bombe est en place.

5.5 Disque de rupture, en acier inoxydable, fixé sur la tige et dont la rupture sera occasionnée par une pression supérieure à 1 530 kPa ± 10 % dans la bombe. Il sera orienté de telle façon que les gaz soient émis le plus loin possible de l'opérateur.

5.6 Dispositif de connexion, permettant de connecter à la tige de la bombe un manomètre et un robinet à pointeau parfaitement étanche, comme indiqué à la figure 1. Une valve du type valve de chambre à air associée au robinet à pointeau doit être utilisée pour faciliter l'entrée de l'oxygène dans la bombe.

5.7 Robinet à pointeau, permettant une fermeture totale, muni d'une fine aiguille effilée et d'un orifice.

NOTE 3 Il est recommandé d'utiliser le robinet à pointeau pendant la purge, la mise sous pression et la dépressurisation de la bombe avec l'oxygène.

5.8 Manomètre, indicateur ou enregistreur, gradué au moins jusqu'à 1 380 kPa.

À chaque moitié d'intervalle de l'échelle, entre 690 kPa et 1 380 kPa, (c'est-à-dire 345 kPa), doit correspondre une longueur d'arc mesurée sur l'échelle d'au moins 25 mm. Les intervalles de graduation doivent être de 35 kPa ou moins. L'exactitude doit être inférieure ou égale à 1 % de la pleine échelle.

Le manomètre doit être relié directement à la bombe ou par l'intermédiaire d'un tube flexible métallique ou en polymère revêtu de métal résistant aux gaz à une pression satisfaisant aux conditions ci-dessus. Le volume total de toutes les connexions, y compris la tige et son tube de remplissage en place, ne doit pas dépasser 30 ml.

Lors de la commande de l'appareillage pour cet essai, il est recommandé de s'assurer auprès du fabricant que l'appareillage est équipé d'un manomètre et d'un robinet à pointe adapté à l'utilisation d'oxygène.

5.9 Bain d'oxydation, contenant de l'eau, d'au moins 18 litres de capacité pour une bombe, plus 8 litres pour chaque bombe supplémentaire dans le cas de montage de plusieurs bombes. Il doit avoir des dimensions telles que la profondeur du bain d'eau soit maintenue à au moins 290 mm.

Le couvercle du bain doit posséder des ouvertures d'un diamètre suffisant pour laisser passer une bombe et se trouver obturé par le disque métallique fixé à la tige de la bombe. Le bain doit être muni d'un thermomètre fixé de manière que la graduation 97 °C soit au-dessus du couvercle.

Quand la bombe est en place, le sommet de son couvercle doit se trouver à 50 mm d'eau au moins sous la surface de l'eau du bain.

Il est nécessaire de prévoir des couvercles auxiliaires, destinés à fermer les ouvertures du bain quand les bombes ne sont pas en place. Le bain doit être muni d'un réfrigérant à reflux et d'une source de chaleur suffisante pour maintenir une ébullition vigoureuse de l'eau.

5.10 Thermomètre, ayant une graduation d'échelle allant de 95 °C à 103 °C et conforme aux spécifications données à l'annexe B.

5.11 Pincés, en acier, résistant à la corrosion, à extrémités plates.

6 Préparation de l'appareillage

6.1 Laver le récipient d'essai en verre (5.3) avec le solvant pour gommés (4.3) jusqu'à complète élimination des gommés. Rincer avec de l'eau puis immerger le récipient d'essai et son couvercle dans une solution détergente de nettoyage chaude (4.5). Retirer le récipient d'essai et son couvercle de la solution au moyen des pincés (5.11) et ne les manipuler qu'avec celles-ci. Laver soigneusement le récipient et son

couvercle, d'abord à l'eau du robinet, puis à l'eau distillée et les sécher dans une étuve à une température comprise entre 100 °C et 150 °C pendant au moins 1 h.

6.2 Éliminer toute l'essence qui peut se trouver dans la bombe (5.1), puis essuyer l'intérieur de celle-ci, couvercle compris, d'abord avec un chiffon propre légèrement imbibé de solvant pour gommés (4.3), puis avec un chiffon propre et sec.

Retirer le tube de remplissage de la tige et nettoyer soigneusement toutes gommés ou essence qui peuvent se trouver dans le tube, sur la tige ou sur le robinet à pointe avec du solvant pour gommés (4.3). Nettoyer la valve de chambre à air et tous les conduits allant à la bombe.

AVERTISSEMENT — S'assurer que tous les éléments de l'appareillage sont bien propres avant de les stocker et de les réutiliser pour éviter la formation possible de peroxydes volatils durant un essai. Toutes les solutions de nettoyage doivent être éliminées conformément aux procédures en vigueur pour les déchets toxiques.

La bombe et toutes les lignes de connexion doivent être soigneusement séchées avant chaque début d'essai.

7 Mode opératoire

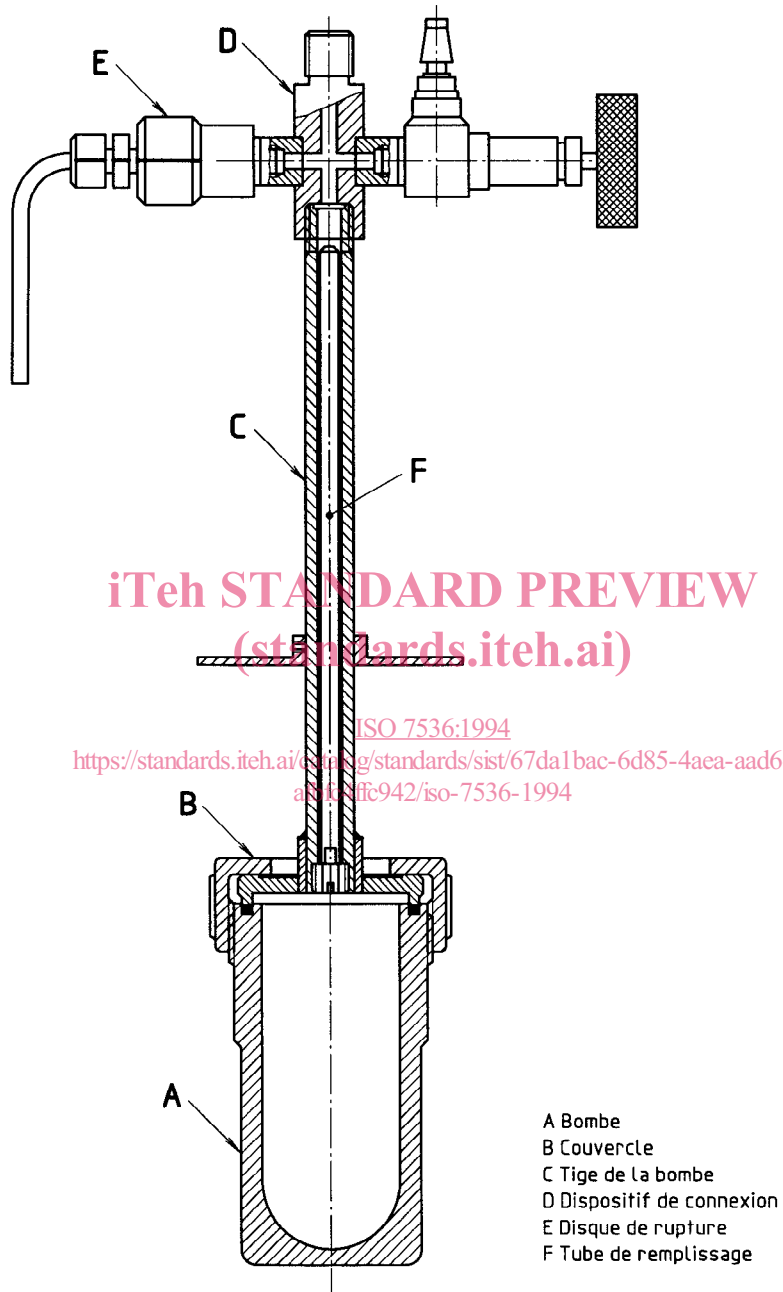
7.1 Porter la bombe (5.1) et l'essence à soumettre à l'essai à une température de 15 °C à 25 °C. Placer le récipient d'essai en verre (5.3) dans la bombe et introduire 50 ml ± 1 ml d'échantillon.

Couvrir le récipient, fermer la bombe et introduire l'oxygène jusqu'à ce qu'une pression de 690 kPa à 705 kPa soit atteinte. Laisser le gaz s'échapper lentement de la bombe à une vitesse n'excédant pas 350 kPa/min pour éliminer la plus grande partie de l'air présent initialement.

Introduire à nouveau de l'oxygène jusqu'à ce qu'une pression comprise entre 690 kPa et 705 kPa soit atteinte et observer s'il se produit des fuites sans tenir compte d'une baisse initiale rapide de la pression (généralement inférieure à 40 kPa) qui peut être observée par suite de la dissolution d'oxygène dans l'échantillon.

Si la vitesse de chute de la pression ne dépasse pas 7,0 kPa en 10 min, conclure à l'absence de fuites et continuer l'essai sans remonter la pression.

7.2 Placer la bombe chargée dans le bain d'eau (5.9) porté à ébullition vigoureuse, en évitant toute secousse, et noter l'heure de l'immersion comme début de l'essai. Maintenir la température du bain d'eau entre 98 °C et 102 °C.



Assemblage complet

Figure 1 — Assemblage de la pompe d'oxydation et du disque de rupture

Dimensions en millimètres

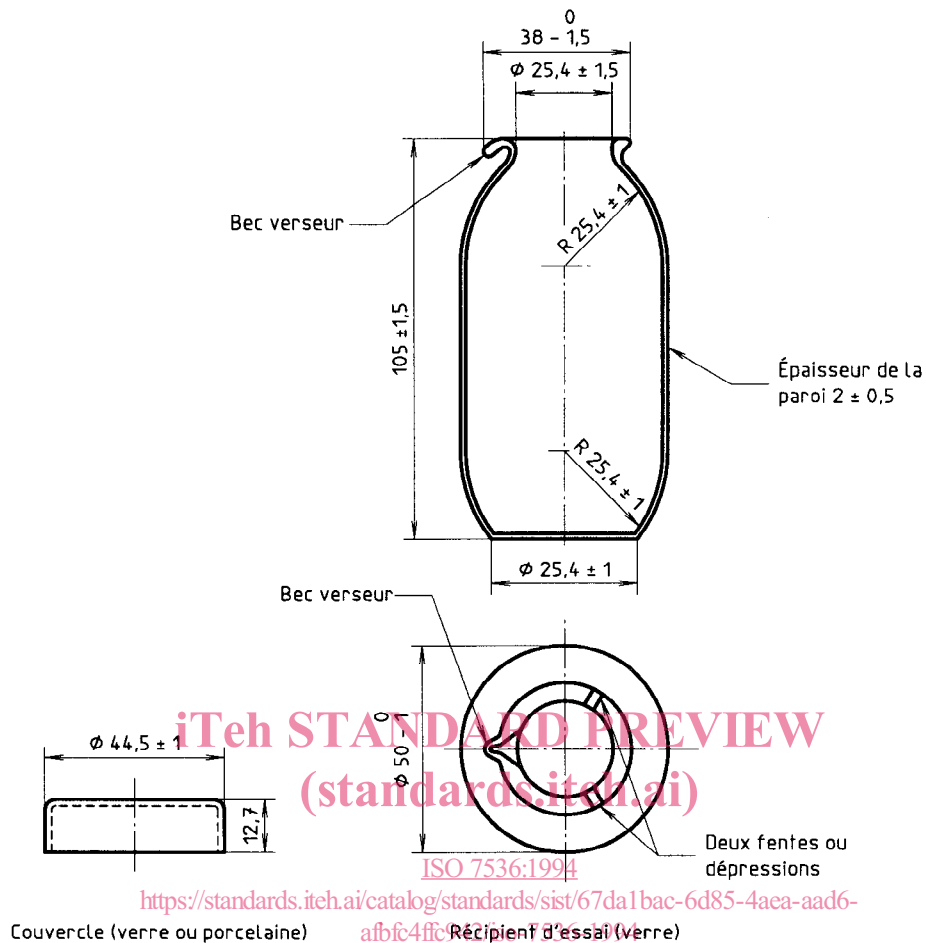


Figure 2 — Récipient d'essai (verre) et couvercle (verre ou porcelaine)

Noter la température, à 0,1 °C près, à intervalles réguliers pendant l'essai, calculer la température moyenne, à 0,1 °C près, et la noter comme étant la température de l'essai.

Enregistrer en continu la pression dans la bombe ou, si l'on utilise un manomètre indicateur, faire les lectures de pression à des intervalles de 15 min maximum.

Si, au cours des trente premières minutes de l'essai, on constate une fuite (mise en évidence par une chute de pression constante et notablement supérieure à 14 kPa en 15 min), rejeter l'essai.

Poursuivre l'essai jusqu'à ce que l'on atteigne le point critique d'induction, qui est le point précédé par une chute de pression d'exactement 14 kPa en 15 min et suivi d'une chute de pression supérieure ou égale à 14 kPa toujours en 15 min.

Noter le nombre de minutes à partir du moment où la bombe est placée dans le bain jusqu'au moment où le point critique d'induction est atteint comme étant la période d'induction observée à la température de l'essai.

NOTE 4 Si l'essai est conduit dans une région où la pression atmosphérique est notablement inférieure à la pression normale (101,3 kPa), il est permis d'ajouter à l'eau un liquide à point d'ébullition plus élevé, comme l'éthylène glycol, pour maintenir la température du bain au voisinage de 100 °C.

7.3 Refroidir la bombe en la plongeant dans de l'eau froide. La retirer quand elle est refroidie et relâcher lentement la pression de la bombe à l'aide du robinet à pointeau à une vitesse n'excédant pas 350 kPa/min. Laver la bombe et le récipient d'essai pour préparer l'essai suivant.

8 Calculs

Calculer la période d'induction à 100 °C, PI_{100} , exprimée en minutes, à l'aide de l'une des équations suivantes.

- Quand la température de l'essai est supérieure à 100 °C:

$$PI_{100} = (PI_t)[1 + 0,101(T_a - 100)]$$

- Quand la température de l'essai est inférieure à 100 °C:

$$PI_{100} = (PI_t)[1 + 0,101(100 - T_b)]$$

où

PI_t est la période d'induction observée à la température de l'essai, en minutes;

T_a est la température de l'essai quand elle est supérieure à 100 °C, en degrés Celsius;

T_b est la température de l'essai quand elle est inférieure à 100 °C, en degrés Celsius.

9 Expression des résultats

Noter la période d'induction à 100 °C, PI_{100} , calculée comme dans l'article 8 à la minute près.

10 Fidélité

La fidélité de la méthode, obtenue à partir de l'examen statistique des résultats d'essais interlaboratoires, est donnée en 10.1 et 10.2.

NOTE 5 La fidélité mentionnée a été déterminée à l'aide de matériel non muni d'un disque de rupture. Toutefois, la

considération des modifications du système et les résultats d'un nombre limité d'essais montrent que ce dispositif a une influence minimale sur la fidélité.

10.1 Répétabilité

La différence entre deux résultats d'essais successifs, obtenus par le même opérateur, avec le même appareillage, dans des conditions opératoires identiques et sur un même produit, ne doit, au cours d'une longue série d'essais effectués en appliquant correctement et normalement la méthode d'essai, dépasser qu'une fois sur vingt, 5 % de leur moyenne.

10.2 Reproductibilité

La différence entre deux résultats d'essais individuels et indépendants, obtenus par différents opérateurs travaillant dans des laboratoires différents sur un même produit, ne doit, au cours d'une longue série d'essais effectués en appliquant normalement et correctement la méthode d'essai, dépasser qu'une fois sur vingt, 10 % de leur moyenne.

11 Rapport d'essai

Le rapport d'essai doit contenir au moins les indications suivantes:

- les détails suffisants pour l'identification complète du produit soumis à l'essai;
- une référence à la présente Norme internationale;
- le résultat de l'essai (voir article 9);
- tout écart par rapport au mode opératoire spécifié, qu'il résulte ou non d'un accord;
- la date de l'essai.

iTech STANDARD PREVIEW
(standards.itech.ai)

ISO 7536:1994
http://standards.itech.ai/catalog/standards/sist/67da1bac-6d85-4aea-aad6-afbf4ffc942/iso-7536:1994