
Norme internationale 7545

INTERNATIONAL ORGANIZATION FOR STANDARDIZATION • МЕЖДУНАРОДНАЯ ОРГАНИЗАЦИЯ ПО СТАНДАРТИЗАЦИИ • ORGANISATION INTERNATIONALE DE NORMALISATION

Construction navale et structures maritimes — Navigation intérieure — Dispositifs d'accouplement automatique à un seul verrou pour convois poussés

Shipbuilding and marine structures — Inland navigation — Single-lock automatic couplings for push tows

Première édition — 1983-09-15 (standards.iteh.ai)

[ISO 7545:1983](#)

<https://standards.iteh.ai/catalog/standards/sist/7ad843f5-8e0d-401a-a24f-8fd77902cacb/iso-7545-1983>

CDU 629.12.013 : 629.122

Réf. n° : ISO 7545-1983 (F)

Descripteurs : construction navale, navigation fluviale, accouplement, classification, spécification, dimension.

Avant-propos

L'ISO (Organisation internationale de normalisation) est une fédération mondiale d'organismes nationaux de normalisation (comités membres de l'ISO). L'élaboration des Normes internationales est confiée aux comités techniques de l'ISO. Chaque comité membre intéressé par une étude a le droit de faire partie du comité technique correspondant. Les organisations internationales, gouvernementales et non gouvernementales, en liaison avec l'ISO, participent également aux travaux.

Les projets de Normes internationales adoptés par les comités techniques sont soumis aux comités membres pour approbation, avant leur acceptation comme Normes internationales par le Conseil de l'ISO.

La Norme internationale ISO 7545 a été élaborée par le comité technique ISO/TC 8, *Construction navale et structures maritimes*, et a été soumise aux comités membres en février 1982.

iTeh STANDARD PREVIEW
(standards.itih.ai)

Les comités membres des pays suivants l'ont approuvée: [ISO 7545:1983](https://standards.itih.ai/catalog/standards/sist/7ad843f5-8e0d-401a-a24f-8fd77902cacb/iso-7545-1983)
<https://standards.itih.ai/catalog/standards/sist/7ad843f5-8e0d-401a-a24f-8fd77902cacb/iso-7545-1983>

Autriche	Corée, Rép. dém. p. de	Roumanie
Belgique	Égypte, Rép. arabe d'	Royaume-Uni
Brésil	Espagne	Tchécoslovaquie
Chine	Inde	URSS
Corée, Rép. de	Japon	Yougoslavie

Les comités membres des pays suivants l'ont désapprouvée pour des raisons techniques:

Allemagne, R.F.
France
Pays-Bas

Construction navale et structures maritimes – Navigation intérieure – Dispositifs d'accouplement automatique à un seul verrou pour convois poussés

1 Objet et domaine d'application

La présente Norme internationale spécifie les types et fixe les dimensions principales des dispositifs d'accouplement automatiques à un seul verrou utilisés pour une jonction à bout de bateaux appartenant à des convois poussés navigant sur des voies intérieures, avec des hauteurs de vagues ne dépassant pas 2 m. Elle spécifie également des exigences techniques principales pour ces dispositifs.

La présente Norme internationale ne s'applique pas aux dispositifs d'accouplement de bord.

2 Définitions

2.1 dispositif d'accouplement automatique: Mécanisme de jonction muni d'éléments de butée assurant:

- une jonction rapide et automatique des bateaux;
- une jonction sûre, à bout, des bateaux faisant partie d'un convoi poussé navigant et manœuvrant dans les conditions de navigation spécifiées dans la présente Norme internationale;
- un découplage rapide des bateaux.

2.2 jonction à bout: Accouplement des bateaux d'un convoi poussé, réalisé de l'une des manières suivantes:

- la proue du bateau pousseur étant en contact avec la poupe du bateau non-automoteur;
- la proue d'un bateau non-automoteur étant en contact avec la poupe d'un autre bateau non-automoteur.

2.3 Dans le cadre de la présente Norme internationale, on conviendra de désigner par

- «dispositif», le dispositif d'accouplement automatique à un seul verrou;
- «verrou de jonction», le système de mécanisme d'accouplement muni d'éléments de butée.

3 Emplacement des dispositifs

3.1 Le dispositif installé sur la proue du pousseur/bateau non-automoteur doit se composer d'un verrou de jonction et

des éléments de butée. Le verrou de jonction doit être disposé dans le plan axial du bateau et des éléments de butée, des deux côtés du verrou de jonction et symétriquement par rapport à ce dernier (voir figure 1).

3.2 Le dispositif installé sur la poupe du bateau non-automoteur doit se composer d'une poutre de jonction et des éléments de butée. La poutre de jonction doit être disposée dans le plan axial du bateau et des éléments de butée, des deux côtés de la poutre de jonction et symétriquement par rapport à cette dernière (voir figure 2).

3.3 La disposition des éléments de butée, en largeur, doit permettre l'accouplement avec un bateau pousseur aussi bien qu'avec un bateau non-automoteur.

4 Classification

La présente Norme internationale spécifie deux types de dispositifs:

- Type A:** dispositif pour les pousseurs de 220 kW inclusivement et pour les bateaux non-automoteurs jusqu'à 1 000 t de port en lourd inclusivement, dans les bassins avec des hauteurs de vagues ne dépassant pas 1,2 m et une vitesse maximale du vent de 12 m/s.

L'effort de travail sur le verrou de jonction ne doit pas être supérieur à 200 kN. Le port en lourd maximal d'un convoi poussé ne doit pas être supérieur à 2 000 t.

- Type B:** dispositif pour les pousseurs de 220 kW à 1 500 kW inclusivement et pour les bateaux non-automoteurs de port en lourd jusqu'à 4 000 t inclusivement, dans les bassins avec des hauteurs de vagues ne dépassant pas 2 m et une vitesse maximale du vent de 19 m/s.

L'effort de travail sur le verrou de jonction ne doit pas être supérieur à 2 000 kN. Le port en lourd maximal d'un convoi poussé ne doit pas être supérieur à 19 000 t.

5 Dimensions

Les dimensions principales, en millimètres, des dispositifs doivent correspondre à celles données aux figures 3 à 8 et dans le tableau.

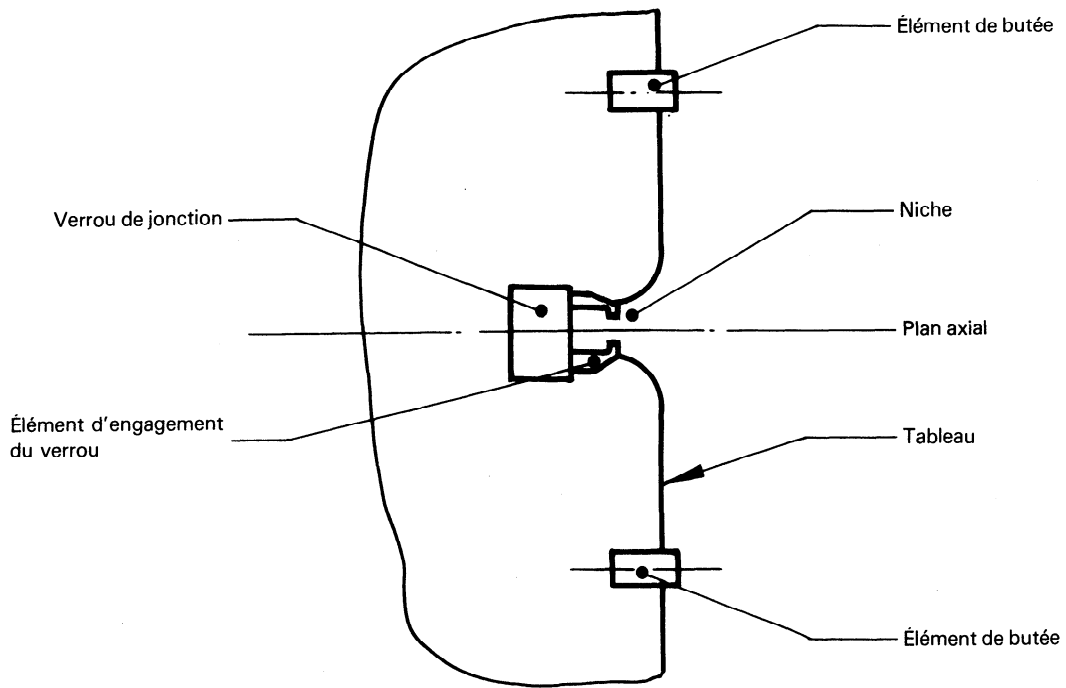


Figure 1 — Dispositif installé sur la proue du pousseur/bateau non-automoteur

(standards.iteh.ai)

ISO 7545:1983

<https://standards.iteh.ai/catalog/standards/sist/7ad843f5-8e0d-401a-a24f-8fd77902cacb/iso-7545-1983>

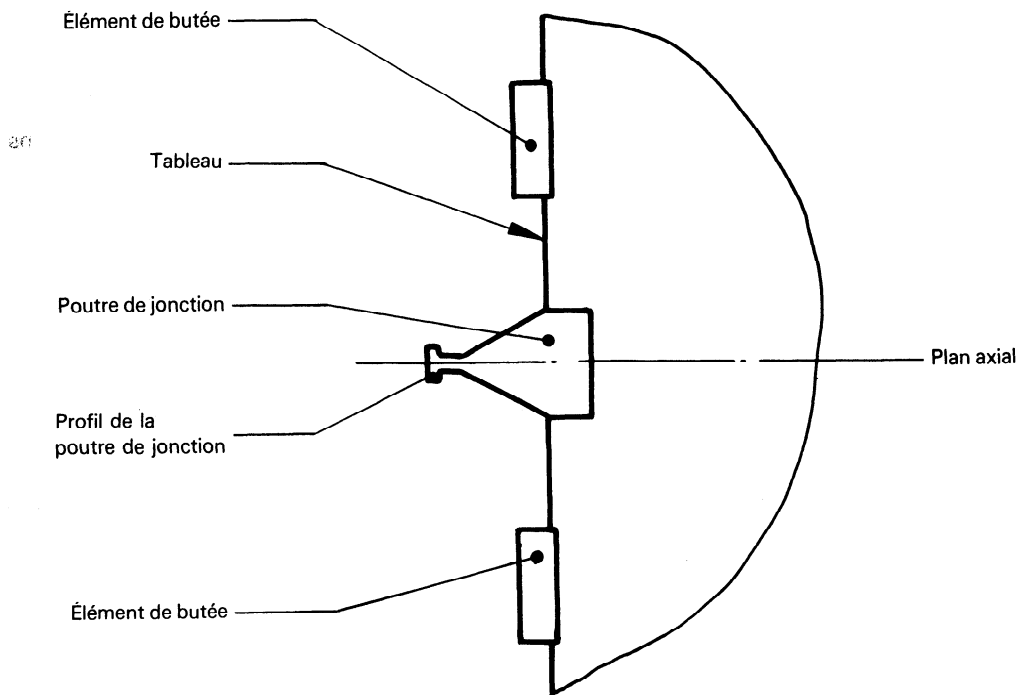


Figure 2 — Dispositif installé sur la poupe du bateau non-automoteur

Dimensions en millimètres

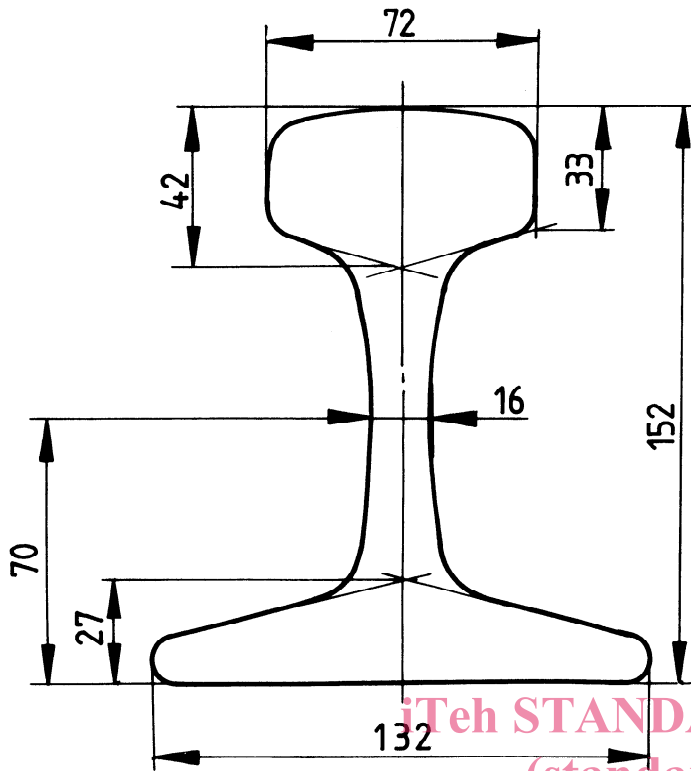


Figure 3 — Profil de la poutre de jonction des dispositifs de type A

Dimensions en millimètres

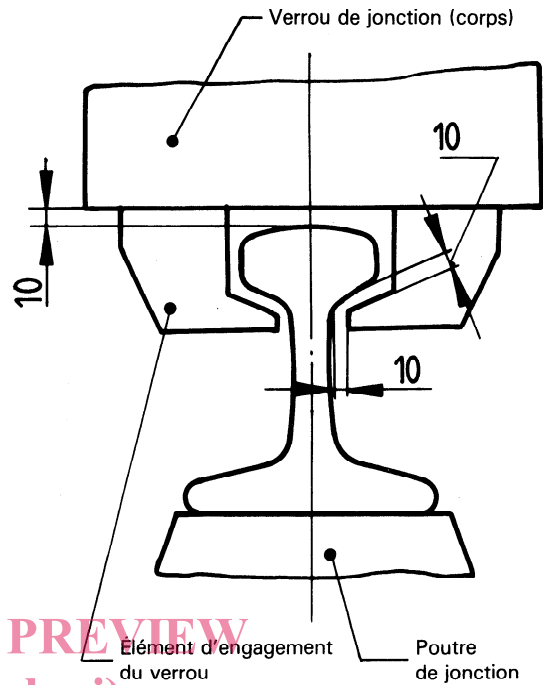


Figure 4 — Connexion du verrou avec la poutre de jonction des dispositifs de type A

ISO 7545:1983
<https://standards.iteh.ai/catalog/standards/sist/7ad843f5-8e0d-401a-a24f-8fd77902cacb/iso-7545-1983>

Dimensions en millimètres

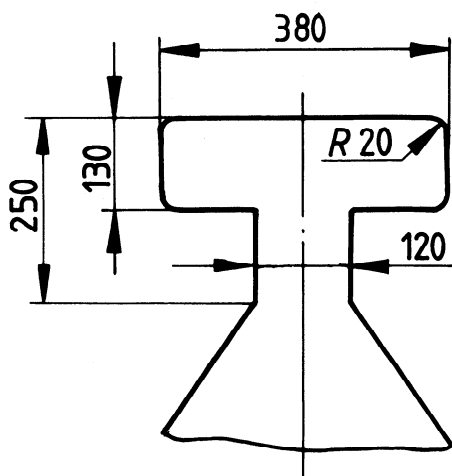


Figure 5 — Profil de la poutre de jonction des dispositifs de type B

Dimensions en millimètres

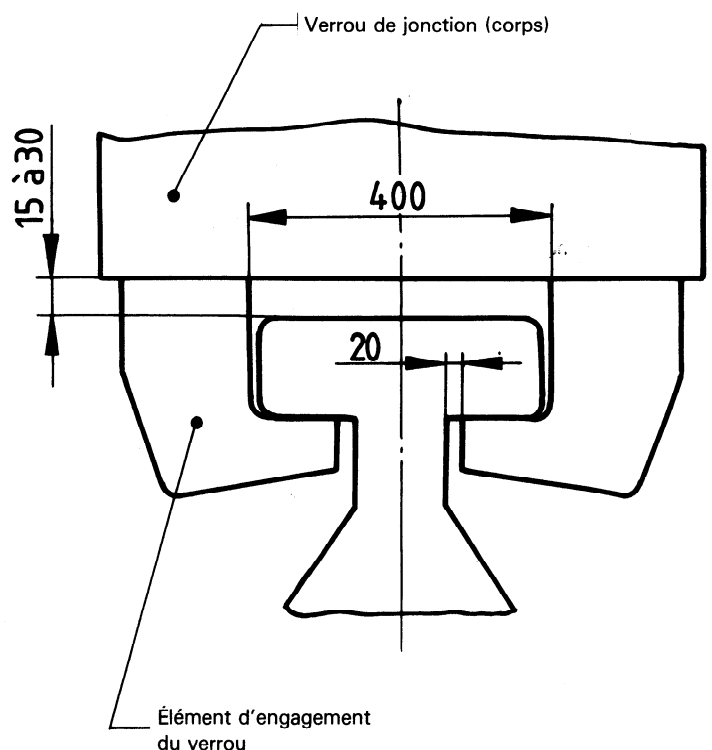


Figure 6 — Connexion du verrou avec la poutre de jonction des dispositifs de type B

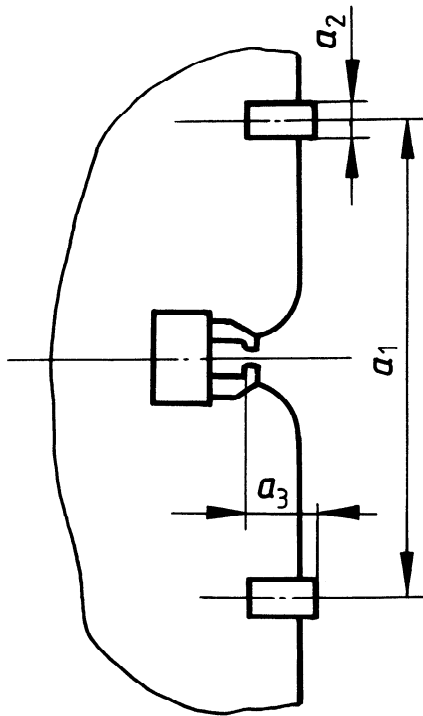


Figure 7 — Dimensions des raccords de proue du pousseur/bateau non-automoteur

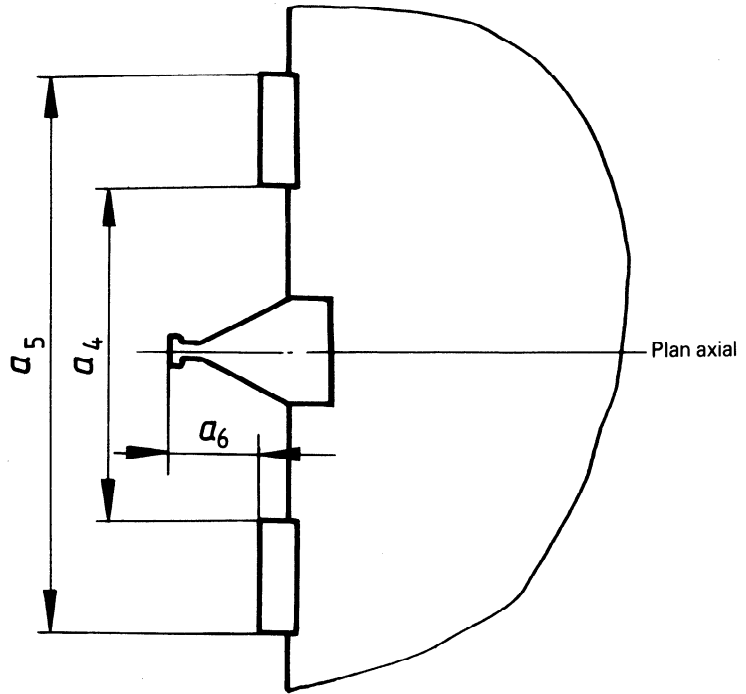


Figure 8 — Dimensions des raccords de poupe du bateau non-automoteur

iTeh STANDARD PREVIEW

(standards.iteh.ai)

Tableau — Dimensions des raccords des dispositifs
Dimensions en millimètres

Type de dispositif	a_1	a_2	a_3	a_4	a_5	a_6
A	2 500	400	415	1 900	3 100	450
B	De 5 000 à 7 000	De 600 à 800	520	Pas plus de 3 400	Pas moins de 8 800	650

NOTES

1 Dans le tableau, les dimensions a_1 et a_4 pour le dispositif de type A sont les dimensions minimales admissibles pour l'accouplement à bout des pousseurs avec les bateaux non-automoteurs.

Pour l'accouplement à bout des bateaux non-automoteurs, s'il est nécessaire de diminuer les efforts extérieurs, il est admis d'augmenter les dimensions a_1 et a_4 en déplaçant latéralement les éléments de butée ou en installant des éléments supplémentaires, en conservant une possibilité d'accoupler le pousseur avec chaque bateau non-automoteur.

2 Il est admis d'augmenter proportionnellement à l'accroissement des efforts de calcul les dimensions a_1 , a_2 et a_4 pour les dispositifs de type B.

6 Exigences techniques

6.1 La connexion des éléments d'engagement du verrou avec la poutre de jonction et les contacts entre les éléments de butée doivent assurer l'accouplement des bateaux se trouvant dans les conditions initiales suivantes:

- a) pousseur avec une réserve de 10 % — bateau non-automoteur en pleine charge;

ISO 7545:1983

b) pousseur à réserve complète — bateau non-automoteur vide;

c) bateaux non-automoteurs entre eux, ayant une différence de tirant d'eau jusqu'à 0,5 m inclusivement.

Une certaine réserve supplémentaire de la hauteur, h , entre la poutre de jonction et les éléments de butée doit être prévue, comme indiqué à la figure 9 et avec les valeurs suivantes:

- 600 mm pour les dispositifs de type A;
- 1 000 mm pour les dispositifs de type B.

6.2 Les limites possibles des distances entre l'axe du verrou de jonction et la surface de l'eau sont les suivantes:

- a) pour les dispositifs de type A:
 - sur les bateaux non-automoteurs 1,2 à 2,3 m
 - sur les pousseurs 1,4 à 2,0 m
- b) pour les dispositifs de type B:
 - sur les bateaux non-automoteurs 2,7 à 6,0 m
 - sur les pousseurs 2,4 à 4,0 m

Les distances indiquées sont choisies, par le constructeur des dispositifs, en fonction des tirants d'eau et des creux des bateaux faisant partie d'un convoi poussé d'un tonnage déterminé. (Le tirant d'eau du pousseur doit être pris à réserve complète et celui du bateau non-automoteur en pleine charge.)

6.3 On doit prévoir dans les dispositifs un réglage des positions du verrou de jonction (ou bien de ses éléments d'engagement) le long du bateau. Les limites du réglage avant-arrière, par rapport à une position initiale des dispositifs, sont les suivantes :

- de 40 à 60 mm pour les dispositifs de type A;
- de 60 à 120 mm pour les dispositifs de type B.

6.4 Les dispositifs de type A doivent avoir un verrou de jonction dont les éléments d'engagement sont conçus pour la connexion avec une poutre de jonction faite à partir d'un rail de chemin de fer, ou avec une poutre d'un profil semblable. Les dimensions principales du profil du rail de chemin de fer utilisé comme poutre de jonction doivent correspondre à celles indiquées à la figure 3.

6.5 Les dispositifs de type B doivent avoir un verrou de jonction dont les éléments d'engagement sont conçus pour la connexion avec la poutre de jonction dont le profil est représenté à la figure 5.

6.6 Pour assurer les déplacements libres du verrou le long de la poutre de jonction, ainsi que la bande (jusqu'à 0,175 rad) et l'assiette (jusqu'à 0,09 rad), des jeux doivent être prévus entre les surfaces de la poutre de jonction et des éléments d'engagement, leurs valeurs étant indiquées aux figures 5 et 6.

6.7 Les dispositifs doivent être fabriqués suivant les exigences de la présente Norme internationale, d'après les figures approuvées par la société de classification nationale, conformément à la procédure adoptée.

6.8 Comme principal matériau de base pour les pièces et les éléments des dispositifs supportant des charges, l'acier au carbone doit être utilisé.

6.9 L'acier au carbone pour les pièces et les éléments fabriqués ou installés par soudage doit satisfaire aux exigences de soudabilité.

6.10 Si, pour le profil soudé de poutre de jonction des dispositifs de type A, on utilise un rail de chemin de fer, il doit présenter une soudabilité garantie.

6.11 Les pièces et les éléments supportant des charges doivent être vérifiés par un calcul de résistance, conformément aux règlements en vigueur de la société de classification nationale.

6.12 Chaque verrou de jonction nouvellement fabriqué doit être soumis à l'essai au banc, sous charge d'épreuve spécifiée par la société de classification nationale, et cette charge ne doit pas être inférieure à 1,5 fois les efforts calculés. Sous l'action de la charge d'épreuve, la contrainte maximale dans les pièces principales du verrou ne doit pas être supérieure à 0,95 fois la limite d'écoulement des matériaux.

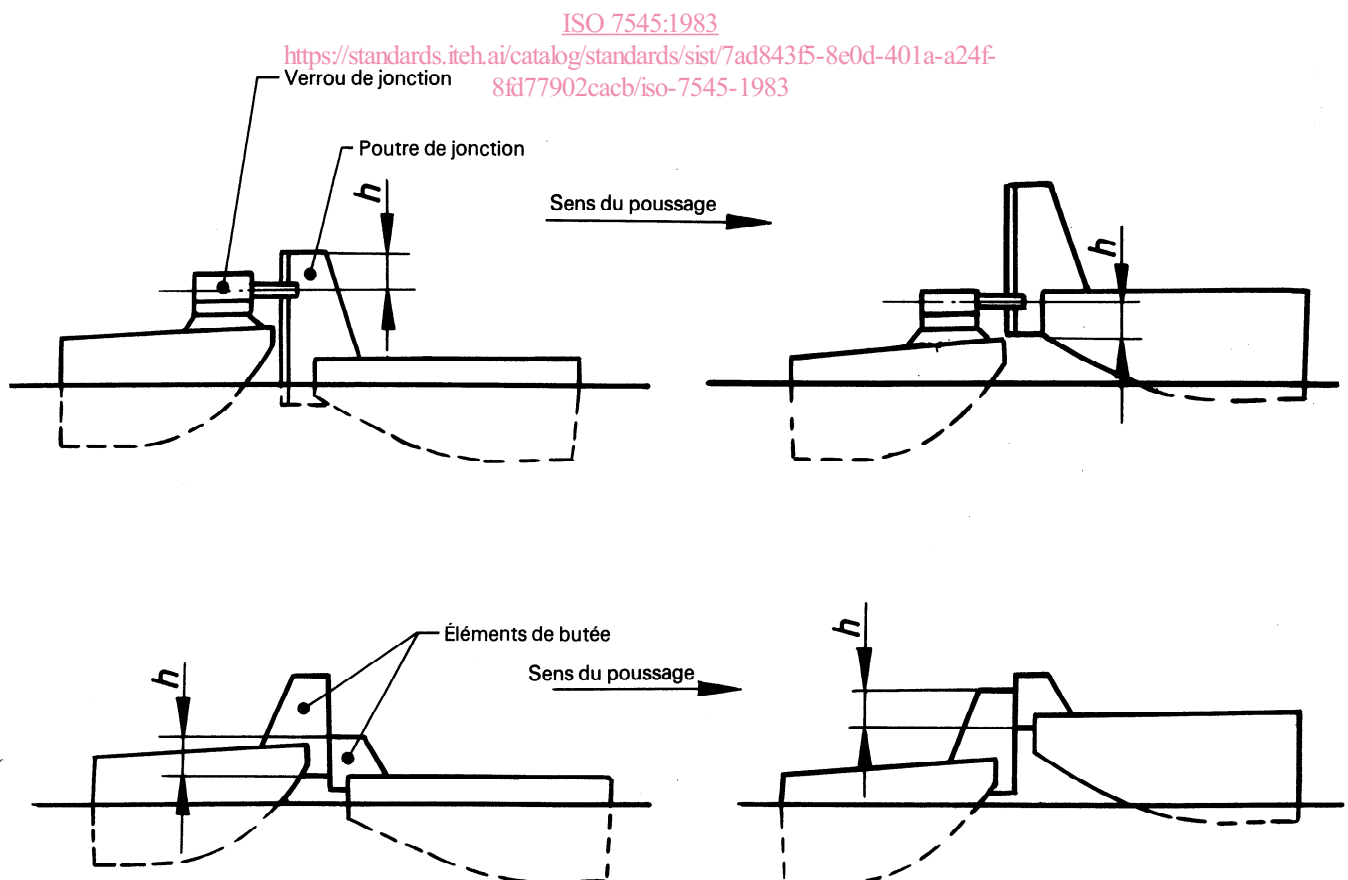


Figure 9 — Réserve des hauteurs (h) des éléments du dispositif

6.13 Un choix définitif d'un type de dispositif et d'un effort de travail du verrou de jonction doit se faire après détermination préalable des forces extérieures qui peuvent se présenter pendant la marche et les manœuvres d'un convoi poussé d'un tonnage déterminé.

6.14 Les dispositifs de type B doivent avoir des moyens pour réduire (amortir) les efforts dynamiques dus à l'action des forces extérieures longitudinales et transversales pendant le ballonnement.

6.15 Les mécanismes des verrous de jonction doivent comporter des dispositifs qui garantissent les opérations suivantes lors des manœuvres d'un convoi poussé:

a) découplage du verrou sous une charge égale à un effort de travail;

b) découplage du verrou pousseur à partir du pupitre de manœuvre du navire ou du poste local situé auprès du verrou lui-même;

c) découplage du verrou d'un bateau non-automoteur à partir du poste local situé auprès du verrou de jonction lui-même.

6.16 Le découplage du verrou de jonction doit se faire pendant 3 min au maximum.

6.17 La structure du dispositif ne doit pas faire saillie par rapport aux bords du bateau.

6.18 Le dispositif doit répondre, dans son ensemble, aux exigences de la sécurité d'entretien.

iTeh STANDARD PREVIEW (standards.iteh.ai)

ISO 7545:1983

<https://standards.iteh.ai/catalog/standards/sist/7ad843f5-8e0d-401a-a24f-8fd77902cacb/iso-7545-1983>