

RAPPORT TECHNIQUE

CEI TR 60083

Cinquième édition
2006-04

Prises de courant pour usages domestiques et analogues normalisées par les pays membres de la CEI

iTeh Standards
(<https://standards.itih.ai>)
Document Preview

[IEC TR 60083:2006](https://standards.itih.ai/standards/iec/7/d0b8a8-d386-446b-925d-afc82146a3d3/iec-tr-60083-2006)

<https://standards.itih.ai/standards/iec/7/d0b8a8-d386-446b-925d-afc82146a3d3/iec-tr-60083-2006>

*Cette version **française** découle de la publication d'origine **bilingue** dont les pages anglaises ont été supprimées. Les numéros de page manquants sont ceux des pages supprimées.*



Numéro de référence
CEI/TR 60083:2006(F)

Numérotation des publications

Depuis le 1er janvier 1997, les publications de la CEI sont numérotées à partir de 60000. Ainsi, la CEI 34-1 devient la CEI 60034-1.

Editions consolidées

Les versions consolidées de certaines publications de la CEI incorporant les amendements sont disponibles. Par exemple, les numéros d'édition 1.0, 1.1 et 1.2 indiquent respectivement la publication de base, la publication de base incorporant l'amendement 1, et la publication de base incorporant les amendements 1 et 2

Informations supplémentaires sur les publications de la CEI

Le contenu technique des publications de la CEI est constamment revu par la CEI afin qu'il reflète l'état actuel de la technique. Des renseignements relatifs à cette publication, y compris sa validité, sont disponibles dans le Catalogue des publications de la CEI (voir ci-dessous) en plus des nouvelles éditions, amendements et corrigenda. Des informations sur les sujets à l'étude et l'avancement des travaux entrepris par le comité d'études qui a élaboré cette publication, ainsi que la liste des publications parues, sont également disponibles par l'intermédiaire de:

- **Site web de la CEI (www.iec.ch)**

- **Catalogue des publications de la CEI**

Le catalogue en ligne sur le site web de la CEI (www.iec.ch/searchpub) vous permet de faire des recherches en utilisant de nombreux critères, comprenant des recherches textuelles, par comité d'études ou date de publication. Des informations en ligne sont également disponibles sur les nouvelles publications, les publications remplacées ou retirées, ainsi que sur les corrigenda.

- **IEC Just Published**

Ce résumé des dernières publications parues (www.iec.ch/online_news/justpub) est aussi disponible par courrier électronique. Veuillez prendre contact avec le Service client (voir ci-dessous) pour plus d'informations.

- **Service clients**

Si vous avez des questions au sujet de cette publication ou avez besoin de renseignements supplémentaires, prenez contact avec le Service clients:

Email: custserv@iec.ch
Tél: +41 22 919 02 11
Fax: +41 22 919 03 00

RAPPORT TECHNIQUE

CEI TR 60083

Cinquième édition
2006-04

Prises de courant pour usages domestiques et analogues normalisées par les pays membres de la CEI

iTeh Standards
(<https://standards.iteh.ai>)
Document Preview

<https://standards.iteh.ai/catalog/standards/iec/74d0b8a8-d386-446b-925d-afc82146a3d3/iec-tr60083-2006>

© IEC 2006 Droits de reproduction réservés

Aucune partie de cette publication ne peut être reproduite ni utilisée sous quelque forme que ce soit et par aucun procédé, électronique ou mécanique, y compris la photocopie et les microfilms, sans l'accord écrit de l'éditeur.

International Electrotechnical Commission, 3, rue de Varembe, PO Box 131, CH-1211 Geneva 20, Switzerland
Telephone: +41 22 919 02 11 Telefax: +41 22 919 03 00 E-mail: inmail@iec.ch Web: www.iec.ch



Commission Electrotechnique Internationale
International Electrotechnical Commission
Международная Электротехническая Комиссия

CODE PRIX

XH

Pour prix, voir catalogue en vigueur

SOMMAIRE

Avant-propos.....	6
Introduction.....	8
Systèmes nationaux utilisés en	section
Argentine (information non disponible)	
Australie.....	AU
Autriche.....	AT
Biélorussie (information non disponible)	
Belgique.....	BE
Bulgarie (information non disponible)	
Brésil	BR
Canada.....	CA
Chine.....	CN
Croatie (information non disponible)	
République Tchèque.....	CZ
Danemark.....	DK
Egypte (information non disponible)	
Finlande.....	FI
France.....	FR
Allemagne.....	DE
Grèce (information non disponible)	
Hongrie (information non disponible)	
Inde (information non disponible)	
Indonésie (information non disponible)	
Iran (information non disponible)	
Irlande (information non disponible)	
Israël (information non disponible)	
Italie.....	IT
Japon.....	JP
Corée (République de)	KR
Luxembourg (information non disponible)	
Malaisie.....	MY
Mexique	MX
Pays-Bas.....	NL
Nouvelle Zélande.....	NZ
Norvège.....	NO
Pakistan (information non disponible)	
Pologne.....	PO
Portugal.....	PT
Roumanie (information non disponible)	
Fédération Russe (information non disponible)	
Arabie Saoudite	SA
Serbie et Monténégro	CS
Singapour.....	SG
Slovaquie.....	SK
Slovénie (information non disponible)	
Afrique du Sud.....	ZA

Espagne.....	ES
Suède.....	SE
Suisse.....	CH
Thaïlande (information non disponible)	
Turquie (information non disponible)	
Ukraine (information non disponible)	
Royaume Uni.....	GB
Etats Unis.....	US

Withdrawing

iTeh Standards
(<https://standards.iteh.ai>)
Document Preview

<https://standards.iteh.ai/standards/iec/90dd6b8a8-d386-446b-925d-afc82146a3d3/iec-tr60083-2006>

COMMISSION ÉLECTROTECHNIQUE INTERNATIONALE

**PRISES DE COURANT POUR USAGES DOMESTIQUES ET ANALOGUES
NORMALISÉES PAR LES PAYS MEMBRES DE LA CEI**

AVANT-PROPOS

- 1) La Commission Electrotechnique Internationale (CEI) est une organisation mondiale de normalisation composée de l'ensemble des comités électrotechniques nationaux (Comités nationaux de la CEI). La CEI a pour objet de favoriser la coopération internationale pour toutes les questions de normalisation dans les domaines de l'électricité et de l'électronique. A cet effet, la CEI – entre autres activités – publie des Normes internationales, des Spécifications techniques, des Rapports techniques, des Spécifications accessibles au public (PAS) et des Guides (ci-après dénommés "Publication(s) de la CEI"). Leur élaboration est confiée à des comités d'études, aux travaux desquels tout Comité national intéressé par le sujet traité peut participer. Les organisations internationales, gouvernementales et non gouvernementales, en liaison avec la CEI, participent également aux travaux. La CEI collabore étroitement avec l'Organisation Internationale de Normalisation (ISO), selon des conditions fixées par accord entre les deux organisations.
- 2) Les décisions ou accords officiels de la CEI concernant les questions techniques représentent, dans la mesure du possible, un accord international sur les sujets étudiés, étant donné que les Comités nationaux de la CEI intéressés sont représentés dans chaque comité d'études.
- 3) Les Publications de la CEI se présentent sous la forme de recommandations internationales et sont agréées comme telles par les Comités nationaux de la CEI. Tous les efforts raisonnables sont entrepris afin que la CEI s'assure de l'exactitude du contenu technique de ses publications; la CEI ne peut pas être tenue responsable de l'éventuelle mauvaise utilisation ou interprétation qui en est faite par un quelconque utilisateur final.
- 4) Dans le but d'encourager l'uniformité internationale, les Comités nationaux de la CEI s'engagent, dans toute la mesure possible, à appliquer de façon transparente les Publications de la CEI dans leurs publications nationales et régionales. Toutes divergences entre toutes Publications de la CEI et toutes publications nationales ou régionales correspondantes doivent être indiquées en termes clairs dans ces dernières.
- 5) La CEI n'a prévu aucune procédure de marquage valant indication d'approbation et n'engage pas sa responsabilité pour les équipements déclarés conformes à l'une de ses Publications.
- 6) Tous les utilisateurs doivent s'assurer qu'ils sont en possession de la dernière édition de cette publication.
- 7) Aucune responsabilité ne doit être imputée à la CEI, à ses administrateurs, employés, auxiliaires ou mandataires, y compris ses experts particuliers et les membres de ses comités d'études et des Comités nationaux de la CEI, pour tout préjudice causé en cas de dommages corporels et matériels, ou de tout autre dommage de quelque nature que ce soit, directe ou indirecte, ou pour supporter les coûts (y compris les frais de justice) et les dépenses découlant de la publication ou de l'utilisation de cette Publication de la CEI ou de toute autre Publication de la CEI, ou au crédit qui lui est accordé.
- 8) L'attention est attirée sur les références normatives citées dans cette publication. L'utilisation de publications référencées est obligatoire pour une application correcte de la présente publication.
- 9) L'attention est attirée sur le fait que certains des éléments de la présente Publication de la CEI peuvent faire l'objet de droits de propriété intellectuelle ou de droits analogues. La CEI ne saurait être tenue pour responsable de ne pas avoir identifié de tels droits de propriété et de ne pas avoir signalé leur existence.

La tâche principale des comités d'études de la CEI est l'élaboration des Normes internationales. Toutefois, un comité d'études peut proposer la publication d'un rapport technique lorsqu'il a réuni des données de nature différente de celles qui sont normalement publiées comme Normes internationales, cela pouvant comprendre, par exemple, des informations sur l'état de la technique.

La CEI 60083, qui est un rapport technique, a été établie par le sous-comité 23B: Prises de courant et interrupteurs, du comité d'études 23 de la CEI: Petit appareillage.

Cette cinquième édition annule et remplace la quatrième édition parue en 2004, dont elle constitue une révision technique. Elle inclut des remplacements de feuilles concernant les pays suivants: DK, FI, FR, DE, IT, JP, NO, SK, ES et SE. De nouvelles feuilles pour MX et CS ont été ajoutées à celles de l'édition précédente.

Le texte de ce rapport technique est issu des documents suivants:

Projet d'enquête	Rapport de vote
23B/807/DTR	23B/817/RVC

Le rapport de vote indiqué dans le tableau ci-dessus donne toute information sur le vote ayant abouti à l'approbation de ce rapport technique.

Cette publication a été rédigée selon les Directives ISO/CEI, Partie 2.

Le comité a décidé que le contenu de cette publication ne sera pas modifié avant la date de maintenance indiquée sur le site web de la CEI sous "<http://webstore.iec.ch>" dans les données relatives à la publication recherchée. A cette date, la publication sera

- reconduite,
- supprimée,
- remplacée par une édition révisée, ou
- amendée.

iTech Standards
(<https://standards.iteh.ai>)
Document Preview

[IEC TR 60083:2006](https://standards.iteh.ai/standards/iec/7/d0b8a8-d386-446b-925d-afc82146a3d3/iec-tr60083-2006)

<https://standards.iteh.ai/standards/iec/7/d0b8a8-d386-446b-925d-afc82146a3d3/iec-tr60083-2006>

INTRODUCTION

Le présent rapport technique montre la grande diversité de systèmes actuellement utilisés. A l'avenir pour réduire cette diversité, même si un tel changement prendra de nombreuses années, il est conseillé de suivre les recommandations de la CEI 60906-1 et de la CEI 60906-2:

"que tout pays ayant besoin d'un système nouveau ou de remplacement adopte cette norme comme sa future norme nationale."

Le contenu de ce rapport est fondé sur les renseignements fournis par les Comités nationaux de la CEI qui sont responsables de l'exactitude des renseignements donnés. Toute révision due à des amendements ou des additions conséquences d'un développement ultérieur de leur(s) système(s) national (nationaux) ou de l'introduction d'un système différent devrait être notifiée au Bureau Central de la CEI.

Pour les contributions additionnelles ou les révisions des informations déjà soumises, il est fait référence à l'Annexe A qui contient les instructions en vue de faire des propositions afin de modifier ce rapport technique. Il est demandé aux Comités nationaux de suivre ces instructions avec précision de façon à obtenir une présentation uniforme du rapport.

Le Bureau Central de la CEI tiendra un registre des informations révisées reçues des Comités nationaux.

Cette cinquième édition inclut les modifications suivantes à l'édition précédente:

Danemark	remplacement de toutes les Feuilles
Finlande	remplacement de la Feuille n. 4
France	remplacement de toutes les Feuilles
Allemagne	addition de la nouvelle Feuille n. 3
Italie	remplacement de la Feuille n. 7
Japon	remplacement de toutes les Feuilles
Mexique	nouvelles Feuilles (de 1 à 11)
Norvège	remplacement de toutes les Feuilles
Serbie et Monténégro	nouvelles Feuilles (de 1 à 3)
Slovaquie	remplacement de la Feuille n. 3
Espagne	remplacement de toutes les Feuilles
Suède	remplacement de la Feuille n. 4 et 5 par une nouvelle Feuille n. 4

PRISES DE COURANT POUR USAGES DOMESTIQUES ET ANALOGUES NORMALISÉES PAR LES PAYS MEMBRES DE LA CEI

1 Domaine d'application et objet

Ce rapport technique a pour objet de donner des informations générales sur les systèmes de fiches et de prises pour usage domestique et analogue utilisés par les pays membres de la CEI. Ce rapport ne mentionne que les systèmes nationaux utilisés couramment dans les bureaux et dans les logements. Il est donc limité aux systèmes en courant alternatif de tensions assignées supérieures à 50 V mais ne dépassant pas 440 V, prévus pour des usages domestiques et analogues à l'intérieur ou à l'extérieur.

Ce rapport ne contient que les systèmes dont les feuilles de normes ont été publiées dans une norme nationale, qui peut être une norme nationale du pays lui-même ou d'un autre pays de la CEI.

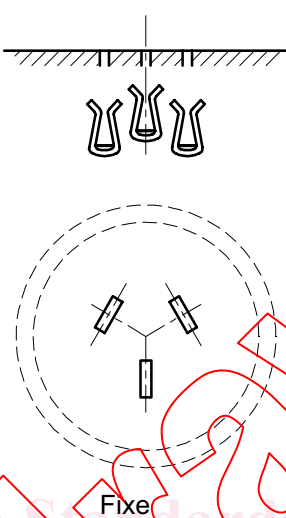
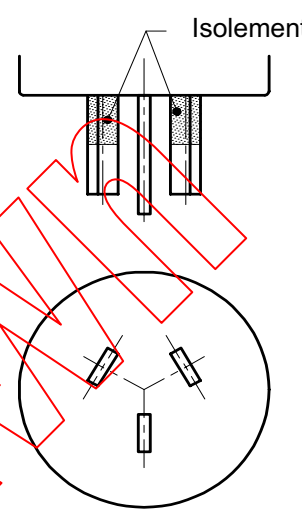
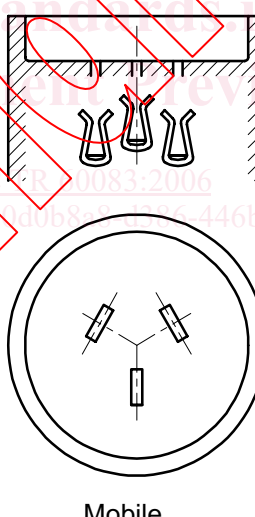
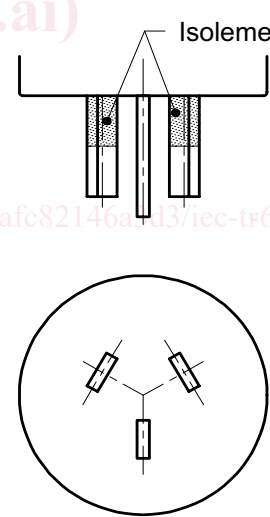
2 Liste des fiches et des prises qui sont utilisées dans les pays membres de la CEI

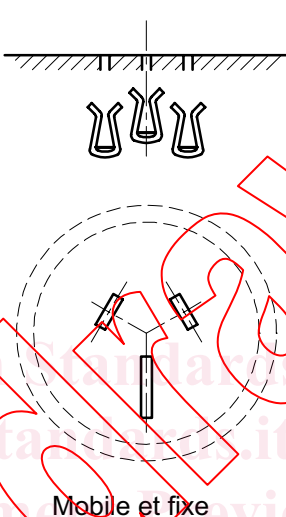
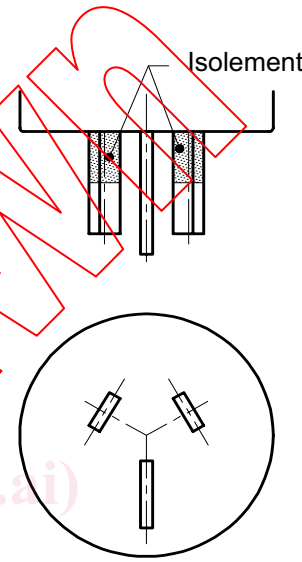
Les feuilles suivantes spécifient les systèmes nationaux utilisés par les pays membres de la CEI.

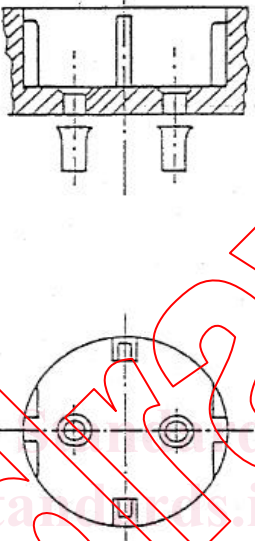
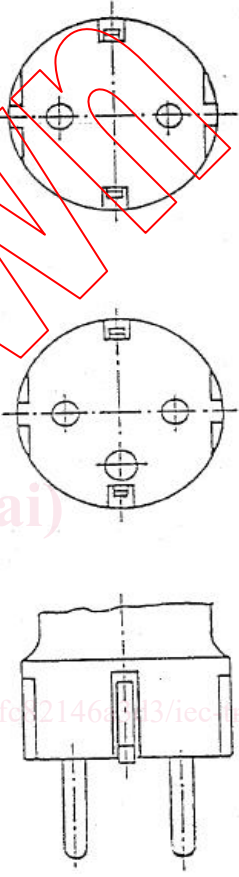
iTech Standards
(<https://standards.iteh.ai>)
Document Preview

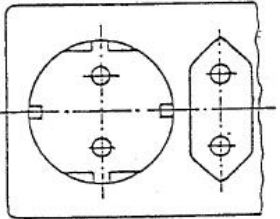
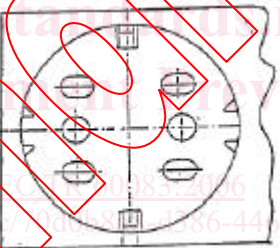
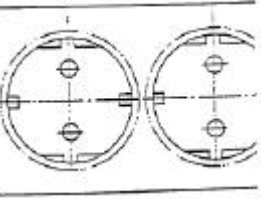
[IEC TR 60083:2006](https://standards.iteh.ai/standards/iec/7/dd6b8a8-d386-446b-925d-afc82146a3d3/iec-tr60083-2006)

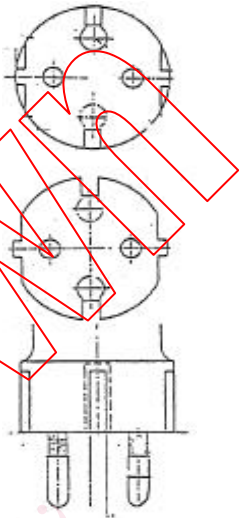
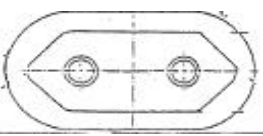
<https://standards.iteh.ai/standards/iec/7/dd6b8a8-d386-446b-925d-afc82146a3d3/iec-tr60083-2006>

CEI 60083	Système national utilisé en AUSTRALIE		AU 1 de AU 2	
			Date: 2006-01-25	
Nombre de pôles	Valeurs assignées de l'appareillage		Désignation des schémas	
	Tension V	Courant A	Socles	Fiches
2P+⊕	250	10	 <p>Fixe</p>	 <p>Isolement</p>
2P+⊕	250	10	 <p>Mobile</p>	 <p>Isolement</p>
<p>Les socles mobiles sont spécifiés dans la spécification AS/NZS 3120. AS/NZS 3112 définit une fiche 10A 10 A à deux broches qui a le même contour que la fiche 10 A à trois broches mais sans broche de comterre. Une fiche 10 A est compatible avec un socle 15 A. Une fiche 15 A ne peut pénétrer dans un size socle 10 A à la dimension de la broche de terre.</p>				
<p>Pour la référence et plus d'informations, voir AU2</p>				

CEI 60083	Système national utilisé en AUSTRALIE		AU 2 de AU 2	
			Date: 2006-01-25	
Nombre de pôles	Valeurs assignées de l'appareillage		Désignation des schémas	
	Tension V	Courant A	Socles	Fiches
2P+⊕	250	15		
Référence de la norme nationale ou du règlement:			AS/NZS 3112	
Informations supplémentaires auprès de:		Standards Australia Limited GPO Box 476 Sydney NSW 2001 Australia	Téléphone: +61 2 8206 6000 Fax: +61 2 8206 6001 E-mail: mail@standards.org.au Website: www.standards.org.au	
Diffusion et souscription auprès de:		SAI Global Limited GPO Box 5420 Sydney NSW 2001 Australia	Téléphone: +61 2 8206 6010 Fax: +61 2 8206 6020 E-mail: sales@sai-global.com Website: www.sai-global.com	

CEI 60083	Système national utilisé en AUTRICHE		AT1 de AT 5 Date: 2005-12-13	
Nombre de pôles	Valeurs assignées de l'appareillage		Désignation des schémas	
	Tension V	Courant A	Socles	Fiches
2P + T	250	10/16 ou 16 ~	 <p>ÖNORM E 6622 partie 1 Type A ÖNORM E 6622 partie 2 Type B ÖNORM E 6622 partie 4 ÖNORM E 6622 partie 9 (avec obturateur) ÖNORM E 6622 partie 10 (pour intégration dans es appareils)</p>	 <p>ÖNORM E 6623</p>
2P + T	250	10/16 ou 16 ~	<p>ÖNORM E 6622 part 8 (protégé contre les projections d'eau, mobile)</p>	<p>ÖNORM E 6622 part 7 (protégé contre les projections d'eau, mobile)</p>
<p>Pour la référence et plus d'informations, voir AT 5.</p>				

CEI 60083	Système national utilisé en AUTRICHE		AT2 de AT 5 Date: 2005-12-13	
Nombre de pôles	Valeurs assignées de l'appareillage		Désignation des schémas	
	Tension V	Courant A	Socles	Fiches
2P + T	250	2,5 + 10/16 ou 16 ~	 <p>ÖNORM E 6623 partie 3</p>	
		2,5 + 10/16 ou 16 ~	 <p>ÖNORM E 6623 partie 3</p>	
	250	10/16 ou 16 ~	 <p>ÖNORM E 6623 partie 3</p>	
Socle mobile				
Pour la référence et plus d'informations, voir AT 5.				

CEI 60083	Système national utilisé en AUTRICHE		AT3 de AT 5 Date: 2005-12-13	
Nombre de pôles	Valeurs assignées de l'appareillage		Désignation des schémas	
	Tension V	Courant A	Socles	Fiches
2P	250	10/16 ou 16 ~		 <p data-bbox="1061 1086 1276 1131">ÖNORM E 6624</p>
2P	250	10/16 ou 16 ~		<p data-bbox="1013 1198 1324 1310">ÖNORM E 6622 partie 6 (protégé contre les projections d'eau, mobile)</p>
2P	250	2,5	 <p data-bbox="678 1646 933 1803">ÖNORM E 6622-11 (mobile) ÖNORM E 6622-5 (adaptateur)</p>	
Pour la référence et plus d'informations, voir AT 5.				