
Norme internationale



7570

INTERNATIONAL ORGANIZATION FOR STANDARDIZATION • МЕЖДУНАРОДНАЯ ОРГАНИЗАЦИЯ ПО СТАНДАРТИЗАЦИИ • ORGANISATION INTERNATIONALE DE NORMALISATION

Machines à bois — Machines combinées de menuiserie à raboter et dégauchir — Nomenclature et conditions de réception

Woodworking machines — Surface planing and thicknessing machines — Nomenclature and acceptance conditions

Première édition — 1986-12-01

standards.iteh.ai

[ISO 7570:1986](https://standards.iteh.ai/catalog/standards/sist/1f4f032d-a680-4bcc-8b93-c411cd5b0483/iso-7570-1986)

<https://standards.iteh.ai/catalog/standards/sist/1f4f032d-a680-4bcc-8b93-c411cd5b0483/iso-7570-1986>

CDU 674.056 : 621.912.25

Réf. n° : ISO 7570-1986 (F)

Descripteurs : machine-outil, machine à bois, machine à raboter, machine à dégauchir, vocabulaire, essai, mesurage, exactitude.

Avant-propos

L'ISO (Organisation internationale de normalisation) est une fédération mondiale d'organismes nationaux de normalisation (comités membres de l'ISO). L'élaboration des Normes internationales est confiée aux comités techniques de l'ISO. Chaque comité membre intéressé par une étude a le droit de faire partie du comité technique créé à cet effet. Les organisations internationales, gouvernementales et non gouvernementales, en liaison avec l'ISO participent également aux travaux.

Les projets de Normes internationales adoptés par les comités techniques sont soumis aux comités membres pour approbation, avant leur acceptation comme Normes internationales par le Conseil de l'ISO. Les Normes internationales sont approuvées conformément aux procédures de l'ISO qui requièrent l'approbation de 75 % au moins des comités membres votants.

La Norme internationale ISO 7570 a été élaborée par le comité technique ISO/TC 39, *Machines-outils*.

[ISO 7570:1986](#)

L'attention des utilisateurs est attirée sur le fait que toutes les Normes internationales sont de temps en temps soumises à révision et que toute référence faite à une autre Norme internationale dans le présent document implique qu'il s'agit, sauf indication contraire, de la dernière édition.

Machines à bois — Machines combinées de menuiserie à raboter et dégauchir — Nomenclature et conditions de réception

1 Objet et domaine d'application

La présente Norme internationale indique la terminologie propre à chaque partie de la machine et, par référence à l'ISO 230/1, les vérifications géométriques des machines combinées de menuiserie à raboter et dégauchir, ainsi que les écarts tolérés correspondant à des machines d'usage général et de précision normale.

NOTE — En supplément aux termes donnés dans deux des trois langues officielles de l'ISO (anglais, français), la présente Norme internationale donne, en annexe, les termes équivalents en allemand, espagnol, italien et suédois; ces termes ont été inclus à la demande du Comité technique ISO/TC 39 et sont publiés sous la responsabilité des comités membres de l'Allemagne, R.F. (DIN), de l'Espagne (IRANOR), de l'Italie (UNI) et de la Suède (SIS). Toutefois, seuls les termes et définitions donnés dans les langues officielles peuvent être considérés comme termes et définitions ISO.

La présente Norme internationale traite seulement du contrôle de la précision de la machine. Elle ne concerne ni l'examen du fonctionnement de la machine (vibrations, bruits anormaux, points durs dans les déplacements d'organes, etc.), ni celui de ses caractéristiques (vitesses, avances, etc.), examens qui doivent, en général, précéder celui de la précision.

La présente Norme internationale ne prévoit aucune épreuve pratique. Pour les machines combinées de menuiserie à raboter et dégauchir, les épreuves pratiques sont des épreuves exceptionnelles et doivent résulter d'un accord préalable entre constructeur et utilisateur.

La présente Norme internationale s'applique aux machines désignées sous le numéro 12.81 de l'ISO 7984.

2 Références

ISO 230/1, *Code de réception des machines-outils — Partie 1: Précision géométrique des machines fonctionnant à vide ou dans des conditions de finition.*

ISO 7984, *Machines à bois — Classification technique des machines à travailler le bois et des machines auxiliaires à travailler le bois.*¹⁾

3 Observations préliminaires

3.1 Dans la présente Norme internationale, toutes les dimensions et tous les écarts tolérés sont exprimés en millimètres.

3.2 Pour l'application de la présente Norme internationale, on doit se reporter à l'ISO 230/1, notamment en ce qui concerne l'installation de la machine avant essais, la mise en température de la broche principale et des autres organes mobiles, ainsi que la description des méthodes de mesurage. Les appareils de mesurage ne doivent pas donner lieu à des erreurs de mesurage dépassant 1/3 de la tolérance à vérifier.

3.3 L'ordre dans lequel les opérations de contrôle géométrique sont énumérées, correspond aux ensembles constitutifs de la machine et ne définit nullement l'ordre réel des opérations de mesurage. Pour des raisons de facilité des opérations de contrôle et de montage des appareils de mesurage, on peut procéder aux vérifications dans un ordre entièrement différent.

3.4 Il n'est pas toujours possible, ni nécessaire, lors de l'examen d'une machine, d'effectuer la totalité des essais figurant dans la présente Norme internationale.

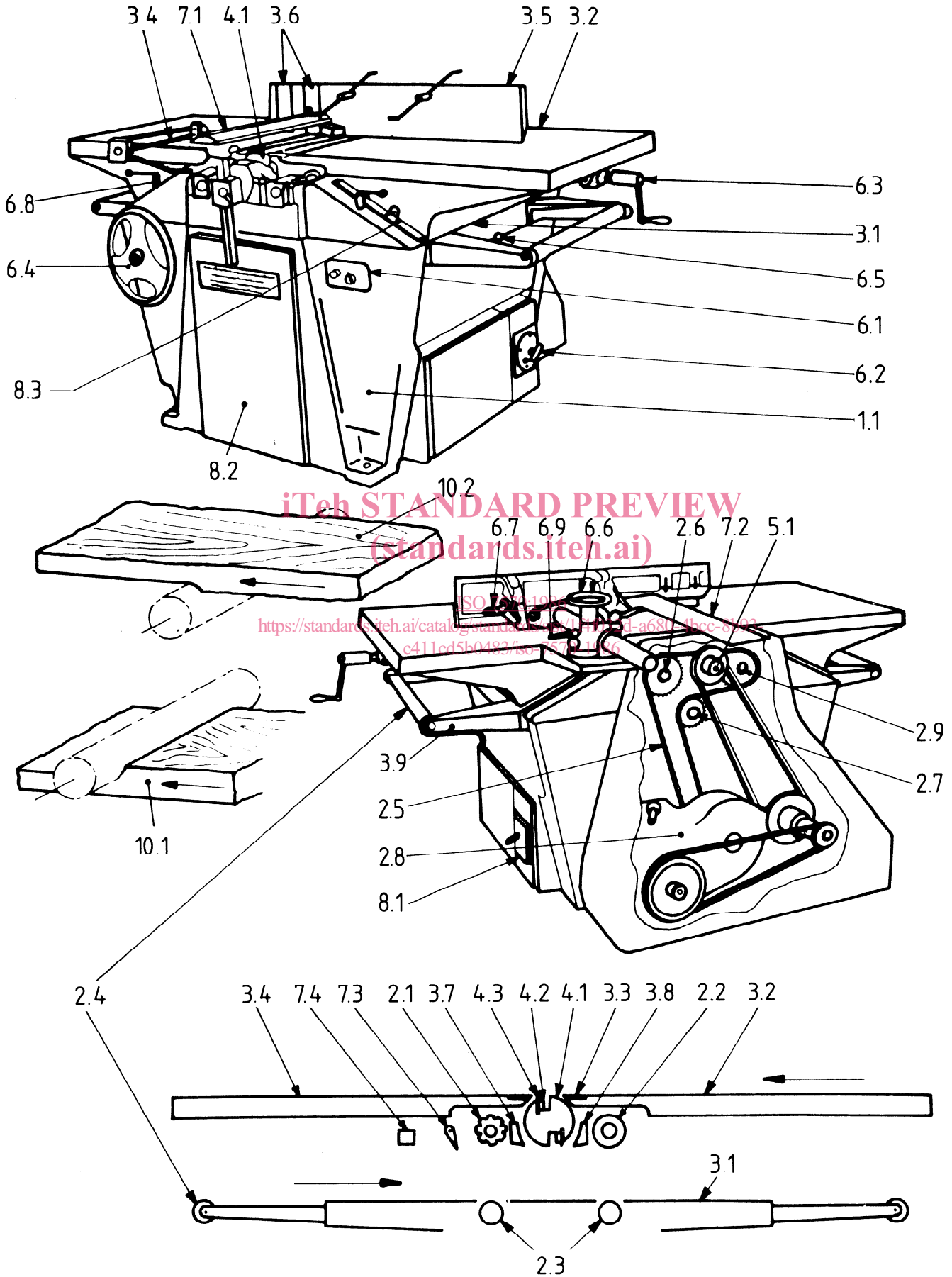
3.5 Il appartient à l'utilisateur de choisir, en accord avec le constructeur, les seules épreuves correspondant aux organes existant sur la machine ou aux propriétés qui l'intéressent et qui doivent être clairement précisées dans la commande.

3.6 Un mouvement est longitudinal lorsqu'il a lieu dans le sens d'avance de la pièce.

3.7 Lorsque l'écart est déterminé pour une étendue de mesurage différente de celle indiquée dans la présente Norme internationale (voir 2.311 de l'ISO 230/1), il y a lieu de tenir compte de ce que la valeur minimale de l'écart à retenir est 0,01 mm.

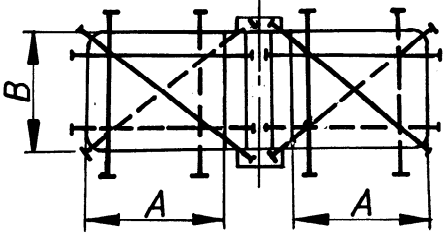
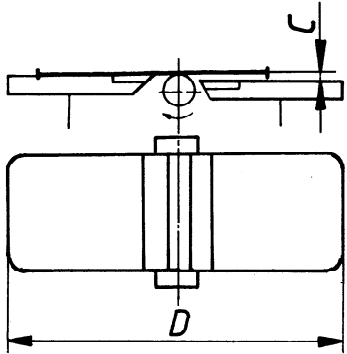
1) Actuellement au stade de projet.

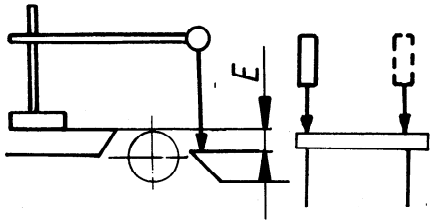
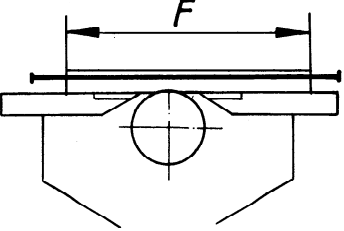
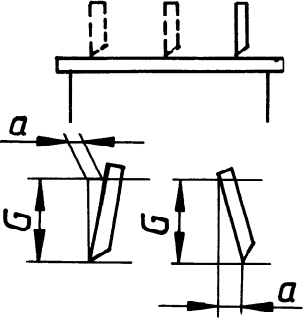
4 Nomenclature

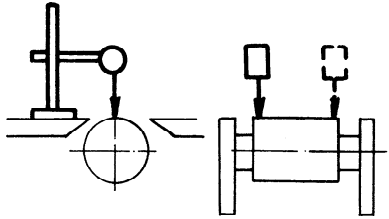
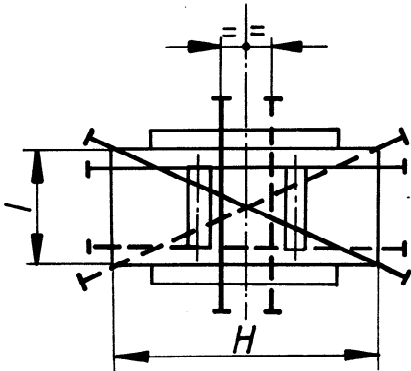


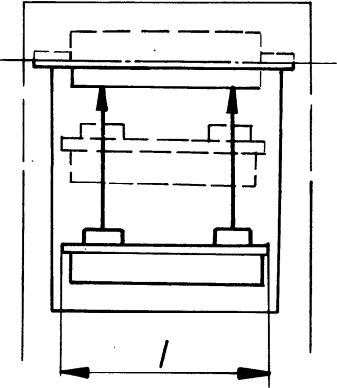
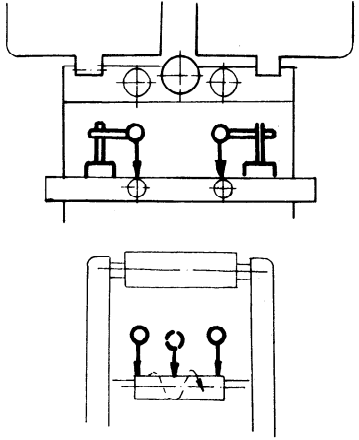
Repère	Français	Anglais
	Machines combinées de menuiserie à raboter et dégauchir	Surface planing and thickening machines
1	Ossature	Framework
1.1	Bâti	Main frame
2	Déplacement des pièces et/ou outils	Feed of workpiece and/or tools
2.1	Cylindre d'entrée	Infeed feed roller
2.2	Cylindre de sortie	Outfeed feed roller
2.3	Cylindre de la table de rabotage	Thickening table rollers
2.4	Cylindre de la rallonge de table de rabotage	Table extension roller
2.5	Chaîne d'entraînement des cylindres d'entrée	Feed roller drive chain
2.6	Pignon du cylindre d'entrée	Feed roller drive sprockets
2.7	Pignon du tendeur de chaîne	Tensioning roller sprockets
2.8	Réducteur ou variateur de vitesse	Speed reduction gearbox or variable speed gear
2.9	Pignon du cylindre de sortie	Outfeed roller drive sprockets
3	Support, maintien et guidage des pièces	Workpiece, support clamp and guide
3.1	Table de rabotage	Thickening table
3.2	Table d'entrée de dégauchissage	Infeed surfacing table
3.3	Lèvres des tables de dégauchissage	Surfacing table lip plates
3.4	Table de sortie de dégauchissage	Outfeed surfacing table
3.5	Guide inclinable	Canting fence
3.6	Plaques du guide	Fence gauge plates
3.7	Presseur d'entrée	Infeed pressure bar
3.8	Presseur de sortie	Outfeed pressure bar
3.9	Rallonge de table	Table extension support arm
4	Porte-outils et outils	Tool-holders and tools
4.1	Broche porte-outil	Cutterblock
4.2	Coin de blocage de la lame	Cutterblock wedge
4.3	Lame	Blade
5	Unité de travail et son entraînement	Workheads and tool drives
5.1	Palier de roulement	Cutterblock bearing
6	Commandes	Controls
6.1	Commutateur	Starting switch
6.2	Interrupteur	Isolating switch
6.3	Réglage de la table de dégauchissage	Surfacing table vertical adjustment
6.4	Réglage vertical de la table de rabotage	Thickening table vertical adjustment
6.5	Réglage vertical des cylindres de la table de rabotage	Thickening table rollers vertical adjustment
6.6	Réglage micrométrique du guide	Fence fine adjustment
6.7	Réglage d'inclinaison du guide	Fence canting adjustment
6.8	Verrouillage de la table de dégauchissage	Surfacing table drawback lock
6.9	Verrouillage du déplacement du guide	Fence transverse lock
7	Dispositifs de sécurité	Safety devices
7.1	Protecteur du porte-outil	Cutterblock guard (bridge guard)
7.2	Protecteur arrière du porte-outil	Cutterblock rear guard
7.3	Linguet antirecul	Anti-kick-back fingers
7.4	Limiteur de passe	Cut depth limiter
8	Divers	Miscellaneous
8.1	Buse d'aspiration	Dust extraction outlet
8.2	Porte d'accès aux organes mécaniques	Access door to control gear
8.3	Règle micrométrique	Scale for thickening
9	(chapitre libre)	(clause free)
10	Exemples de travail	Examples of work
10.1	Rabotage	Thickening
10.2	Dégauchissage	Planing

5 Conditions de réception et écarts tolérés — Vérifications géométriques

N°	Schéma	Objet	Écart toléré	Appareils de mesure	Observations et références au code de réception ISO 230/1
G1		<p>Vérification de la planéité des deux tables de dégauchissage:</p> <p>a) rectitude longitudinale</p> <p>b) rectitude diagonale</p> <p>c) rectitude transversale</p>	<p>a) et b)</p> <p>0,10 pour $A < 630$</p> <p>0,20 pour $630 < A < 1\ 250$</p> <p>0,30 pour $A > 1\ 250$</p> <p>c)</p> <p>0,10 pour $B < 400$</p> <p>0,15 pour $B > 400$</p>	Règle et cales	Paragraphe 5.212 et 5.322.
G2		<p>Vérification du parallélisme des plans des deux tables de dégauchissage dans le sens longitudinal</p>	<p>ISO 7570:1986 https://standards.iteh.ai/catalog/standards/sist/1f4f032d-a680-4b6c-8b93-c411cd5b0483/iso-7570-1986</p> <p>$C = 5$</p> <p>0,10 pour $D < 1\ 250$</p> <p>0,25 pour $1\ 250 < D < 2\ 500$</p> <p>0,40 pour $D > 2\ 500$</p>	Règle, cales et cales fines	Sans possibilité de creux.

N°	Schéma	Objet	Écart toléré	Appareils de mesurage	Observations et références au code de réception ISO 230/1
G3		Vérification du parallélisme des lèvres des tables de dégauchissage, dans le sens transversal	$E = 5$ $0,10$	Comparateur	Paragraphe 5.412.2
G4		Vérification de la rectitude du guide incliné	<p style="text-align: center;">iTeH STANDARD PREVIEW (standards.iteh.ai)</p> $0,30$ pour $F \leq 800$ ISO 7570:1986 $0,40$ pour $F > 800$ https://standards.iteh.ai/catalog/standards/sist/1f1032e6-680-4bcc-8b93-c411cd5b0483/iso-7570-1986	Règle et cales	Paragraphe 5.212
G5		Vérification de la perpendicularité du guide incliné aux tables	a/G $0,10/100$	Équerre et cales	

N°	Schéma	Objet	Écart toléré	Appareils de mesure	Observations et références au code de réception ISO 230/1
G6		<p>Vérification du parallélisme de la broche porte-outil à la table de sortie de dégauchissage</p>	<p>0,10 si l'appareil de réglage des lames ne s'appuie pas sur le corps de la broche porte-outil</p> <p>0,05 si l'appareil de réglage des lames prend appui sur le corps de la broche porte-outil</p>	Comparateur	Paragraphe 5.412.4
G7		<p>Vérification de la planéité de la table de rabotage:</p> <p>a) rectitude longitudinale</p> <p>b) rectitude diagonale</p> <p>c) rectitude transversale</p>	<p>https://standards.iteh.ai/catalog/standards/sist/1f4f032d-a680-4b6c-8b93-c411cd5b0483/iso-7570-1986</p> <p>ISO 7570:1986</p> <p>a) et b)</p> <p>0,20 pour $H < 1\ 000$</p> <p>0,30 pour $H > 1\ 000$</p> <p>c)</p> <p>0,10 pour $I < 400$</p> <p>0,15 pour $I > 400$</p>	Règles et cales	<p>Paragraphe 5.322 et 5.212</p> <p>Pour la vérification c), effectuer deux mesurages situés à environ 50 mm de part et d'autre de l'axe de la broche porte-outil.</p>

N°	Schéma	Objet	Écart toléré	Appareils de mesurage	Observations et références au code de réception ISO 230/1
G8		<p>Vérification du parallélisme de la table de rabotage en positions haute et basse à la broche porte-outil</p>	<p>0,10 pour $l \leq 400$</p> <p>0,15 pour $l > 400$</p>	<p>Comparateur</p>	<p>Paragraphe 5.412.4</p>
G9		<p>Mesurage du faux-rond de rotation des cylindres de la table de rabotage</p>	<p>0,15</p>	<p>Comparateur</p>	<p>Paragraphe 5.612.2</p> <p>Mesurage à effectuer aux deux extrémités et au milieu de chaque cylindre.</p>

iTeh STANDARD PREVIEW
(standards.iteh.ai)

ISO 7570:1986

<https://standards.iteh.ai/catalog/standards/sist/1f4f032d-a680-4bcc-8b93-c411cd5b0483/iso-7570-1986>