
Norme internationale



7622/1

INTERNATIONAL ORGANIZATION FOR STANDARDIZATION • МЕЖДУНАРОДНАЯ ОРГАНИЗАЦИЯ ПО СТАНДАРТИЗАЦИИ • ORGANISATION INTERNATIONALE DE NORMALISATION

Courroies transporteuses à câbles d'acier — Essai de traction dans le sens longitudinal — Partie 1: Mesurage de l'allongement

Steel cord conveyor belts — Longitudinal traction test — Part 1: Measurement of elongation

Première édition — 1984-12-15

iTeh STANDARD PREVIEW
(standards.iteh.ai)

[ISO 7622-1:1984](https://standards.iteh.ai/catalog/standards/sist/d901d97b-9fb0-4836-b019-dc04bae5231c/iso-7622-1-1984)

<https://standards.iteh.ai/catalog/standards/sist/d901d97b-9fb0-4836-b019-dc04bae5231c/iso-7622-1-1984>

CDU 621.867.21 : 620.172.222

Réf. n° : ISO 7622/1-1984 (F)

Descripteurs : courroie transporteuse, essai, essai de traction, détermination, allongement.

Avant-propos

L'ISO (Organisation internationale de normalisation) est une fédération mondiale d'organismes nationaux de normalisation (comités membres de l'ISO). L'élaboration des Normes internationales est confiée aux comités techniques de l'ISO. Chaque comité membre intéressé par une étude a le droit de faire partie du comité technique créé à cet effet. Les organisations internationales, gouvernementales et non gouvernementales, en liaison avec l'ISO, participent également aux travaux.

Les projets de Normes internationales adoptés par les comités techniques sont soumis aux comités membres pour approbation, avant leur acceptation comme Normes internationales par le Conseil de l'ISO. Les Normes internationales sont approuvées conformément aux procédures de l'ISO qui requièrent l'approbation de 75 % au moins des comités membres votants.

La Norme internationale ISO 7622/1 a été élaborée par le comité technique ISO/TC 41, *Poulies et courroies (y compris les courroies trapézoïdales)*.

[ISO 7622-1:1984](https://standards.iteh.ai/catalog/standards/sist/d901d97b-9fb0-4836-b019-dc04bae5231c/iso-7622-1-1984)

<https://standards.iteh.ai/catalog/standards/sist/d901d97b-9fb0-4836-b019-dc04bae5231c/iso-7622-1-1984>

Courroies transporteuses à câbles d'acier — Essai de traction dans le sens longitudinal — Partie 1: Mesurage de l'allongement

0 Introduction

La méthode d'essai décrite dans la présente partie de l'ISO 7622 vise à vérifier par un essai destructif les caractéristiques d'allongement des câbles d'acier constituant la carcasse des courroies. S'agissant d'un essai destructif, il est recommandé de ne considérer la méthode qu'en cas de litige ou en l'absence de certificats de conformité, délivrés par le fabricant de câbles.

NOTE — Il faut savoir que l'allongement d'un câble d'acier non traité peut être différent de celui d'un câble d'acier enrobé de caoutchouc et que, pour cette raison, les valeurs d'allongement obtenues par la méthode d'essai ici décrite peuvent différer de celles figurant sur le certificat délivré par le fabricant de câbles.

1 Objet et domaine d'application

La présente partie de l'ISO 7622 spécifie une méthode de détermination de l'allongement des câbles d'acier constituant la carcasse des courroies, soumis à un effort correspondant à 10 % et à 60 % de la résistance à la rupture spécifiée.

Elle s'applique exclusivement aux courroies transporteuses à câbles d'acier.

NOTE — Une méthode de détermination de la résistance est spécifiée dans l'ISO 7622/2.

2 Référence

ISO 471, *Caoutchouc — Températures, humidités et durées normales pour le conditionnement et l'essai des éprouvettes.*

3 Principe

Essai de traction d'un câble d'acier, extrait de la carcasse de la courroie. Détermination de l'allongement, mesuré au moyen d'un extensomètre, à 10 % et à 60 % de la résistance à la rupture spécifiée, par exemple à l'aide d'un dynamomètre dont la vitesse d'écartement des mâchoires est spécifiée et maintenue constante.

4 Appareillage

4.1 Machine de traction dynamométrique, répondant aux caractéristiques suivantes:

- la force de la machine doit être adaptée à la résistance de l'éprouvette;
- la vitesse d'écartement des mâchoires doit pouvoir être réglée à 25 ± 5 mm/min et maintenue constante;
- la distance libre entre les mâchoires doit pouvoir être réglée à au moins 250 mm.

4.2 Dispositif de fixation du câble essayé, tel que tout glissement de celui-ci soit impossible durant l'essai.

On peut, par exemple, utiliser deux poulies à gorge fixes soit de diamètre au moins égal à 50 mm, soit de diamètre au moins égal à 10 fois le diamètre du câble essayé, d , (voir la figure) comme dispositifs de fixation inférieur et supérieur.

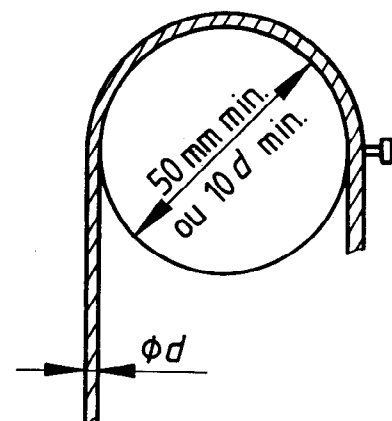


Figure — Dispositif de fixation du câble

4.3 Extensomètre, précis à au moins 0,01 %.

L'allongement des câbles d'acier étant généralement faible, il est nécessaire d'utiliser des extensomètres précis mais délicats et qui pourraient être endommagés en cas de rupture du câble essayé. C'est pourquoi la mesure est limitée à 60 % de la résistance à la rupture spécifiée.

4.4 Dispositif d'enregistrement de la courbe de la force de traction en fonction de l'allongement, si possible.

5 Éprouvettes

Préparer quatre éprouvettes (deux à torsion S, et deux à torsion Z) de la façon suivante:

- prélever dans la courroie un échantillon d'au moins 400 mm de longueur;
- à l'aide d'un couteau, couper le mélange entre les câbles de chaîne et le reste de la courroie;
- couper ensuite le mélange de façon à isoler les câbles de la partie centrale et extraire quatre câbles en prenant soin de ne pas les soumettre à un effort de traction;
- dégarnir les câbles d'acier enrobés de caoutchouc sur toute leur longueur ou, au moins, à chaque extrémité de chacun de ces câbles, la zone devant être placée dans le dispositif de fixation du câble.

6 Mode opératoire

Effectuer quatre essais, au plus tôt cinq jours après la fabrication de la courroie.

Sauf spécification contraire, mentionnée au procès-verbal d'essai, effectuer les essais à 23 ± 2 °C et à 50 ± 5 % d'humidité relative.

Placer les extrémités du câble sur le dispositif de fixation, comme suit:

- fixer une extrémité sur le dispositif supérieur;
- fixer l'autre extrémité sur le dispositif inférieur et la soumettre à une force de traction initiale égale à 50 fois la masse

linéique du câble (cela pour bien définir le point zéro de la courbe d'enregistrement).

- positionner les deux pinces de l'extensomètre avec un écartement compris entre 100 et 300 mm.

Mettre en route le dynamomètre, la vitesse d'écartement des mâchoires étant maintenue constante et égale à 25 ± 5 mm/min.

Relever et noter les allongements à 10 % et à 60 % de la résistance minimale spécifiée de la courroie rapportée au nombre de câbles.

7 Expression des résultats

L'allongement doit être exprimé en pourcentage de la longueur initiale.

Prendre comme résultat la moyenne arithmétique des quatre mesures effectuées à 10 % et à 60 % de la résistance minimale spécifiée.

Exprimer le résultat à 0,1 % près.

8 Procès-verbal d'essai

Le procès-verbal d'essai doit contenir les informations suivantes:

- la référence de la présente partie de l'ISO 7622;
- les valeurs moyennes d'allongement à 10 % et à 60 % de la résistance minimale spécifiée conformément au chapitre 7;
- les détails opératoires non prévus dans la présente partie de l'ISO 7622, ou facultatifs, ainsi que les incidents éventuels susceptibles d'avoir agi sur les résultats.

iTeh STANDARD PREVIEW
(standards.iteh.ai)
ISO 7622-1:1984
<https://standards.iteh.ai/catalog/standards/sist/400775-9f0-83665016-dc04bae5231c/iso-7622-1-1984>