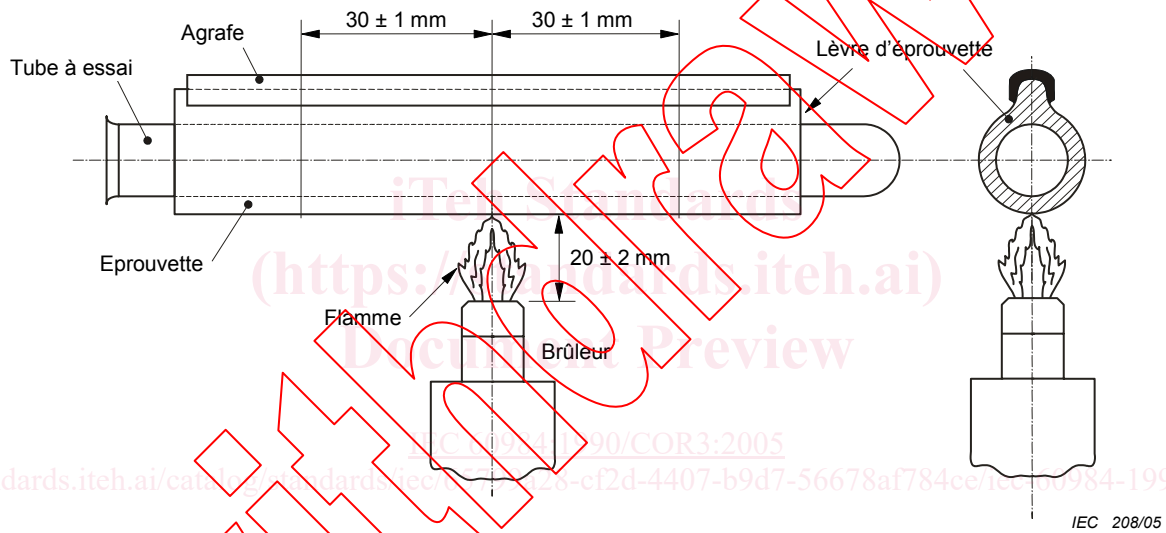


### CORRIGENDUM 3

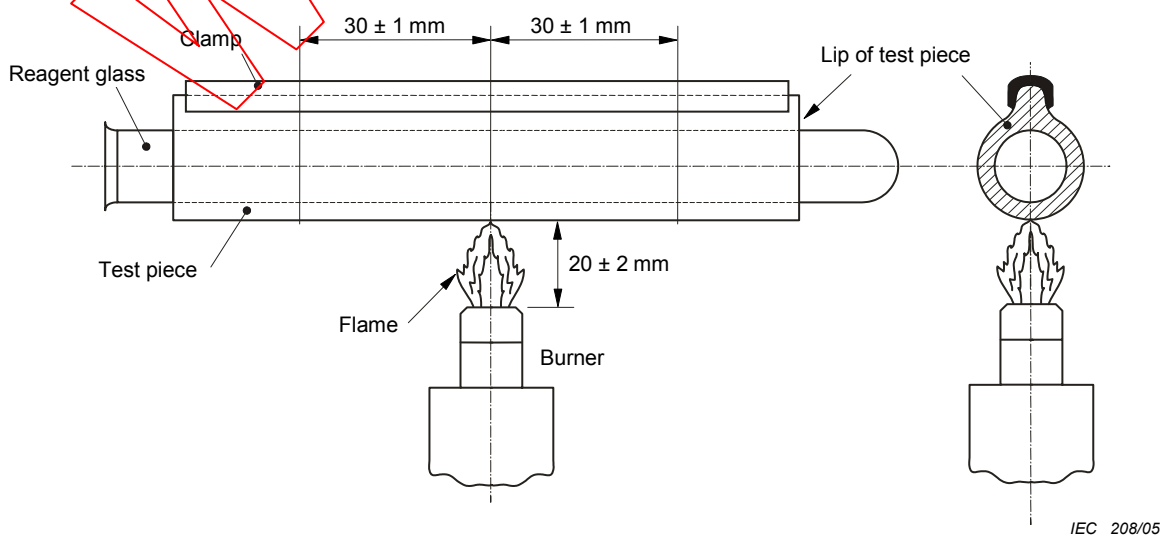
Page 77

**Figure 11 – Montage pour essai de non-propagation de la flamme  
Flame retardancy test set-up**

Remplacer la figure bilingue existante par les deux figures monolingues suivantes:  
Replace the existing bilingual figure by the following two monolingual figures :



**Figure 11 – Montage pour essai de non-propagation de la flamme**



**Figure 11 – Flame retardancy test set-up**