
Norme internationale



7647

INTERNATIONAL ORGANIZATION FOR STANDARDIZATION • МЕЖДУНАРОДНАЯ ОРГАНИЗАЦИЯ ПО СТАНДАРТИЗАЦИИ • ORGANISATION INTERNATIONALE DE NORMALISATION

Véhicules utilitaires et autobus — Brides de boîtes de vitesses — Type S

Commercial vehicles and buses — Gearbox flanges — Type S

Première édition — 1986-08-15

ITEH STANDARD PREVIEW
(standards.iteh.ai)

[ISO 7647:1986](#)

<https://standards.iteh.ai/catalog/standards/sist/97efb945-4f84-4080-86f5-1890c0fe4c32/iso-7647-1986>



CDU 629.114.4/.5 : 62-58

Réf. n° : ISO 7647-1986 (F)

Descripteurs : véhicule routier, véhicule routier utilitaire, autobus, boîte de vitesse, bride, dimension, désignation.

Prix basé sur 3 pages

Avant-propos

L'ISO (Organisation internationale de normalisation) est une fédération mondiale d'organismes nationaux de normalisation (comités membres de l'ISO). L'élaboration des Normes internationales est confiée aux comités techniques de l'ISO. Chaque comité membre intéressé par une étude a le droit de faire partie du comité technique créé à cet effet. Les organisations internationales, gouvernementales et non gouvernementales, en liaison avec l'ISO participent également aux travaux.

Les projets de Normes internationales adoptés par les comités techniques sont soumis aux comités membres pour approbation, avant leur acceptation comme Normes internationales par le Conseil de l'ISO. Les Normes internationales sont approuvées conformément aux procédures de l'ISO qui requièrent l'approbation de 75 % au moins des comités membres votants.

La Norme internationale ISO 7647 a été élaborée par le comité technique ISO/TC 22, *Véhicules routiers*.

[ISO 7647:1986](#)

L'attention des utilisateurs est attirée sur le fait que toutes les Normes internationales sont de temps en temps soumises à révision et que toute référence faite à une autre Norme internationale dans le présent document implique qu'il s'agit, sauf indication contraire, de la dernière édition.

Véhicules utilitaires et autobus — Brides de boîtes de vitesses — Type S

iTeh STANDARD PREVIEW
(standards.iteh.ai)

1 Objet et domaine d'application

La présente Norme internationale fixe les dimensions nominales et les tolérances qui influent sur l'interchangeabilité entre les brides de boîtes de vitesse et les éléments accouplés utilisés sur les véhicules utilitaires et les autobus. Les brides traitées dans la présente Norme internationale sont dites de type S. Elles ne sont pas interchangeables avec les brides de type A traitées dans l'ISO 7646.

Les dimensions non spécifiées sont laissées à la discrétion du fabricant des pièces.

2 Références

ISO 286, *Système ISO de tolérances et d'ajustements*.¹⁾

ISO 1101, *Dessins techniques — Tolérancement géométrique — Tolérancement de forme, orientation, position et battement — Généralités, définitions, symboles, indications sur les dessins*.

ISO 7646, *Véhicules routiers — Brides de boîtes de vitesses de véhicules utilitaires et autobus — Type A*.

3 Dimensions et tolérances

Les dimensions nominales, les tolérances et la position des trous de passage des boulons de fixation, qui jouent sur l'interchangeabilité des brides de boîtes de vitesses de type S, sont indiquées aux figures 1 à 3 et données dans le tableau.

4 Désignation

Les brides de boîtes de vitesses répondant aux exigences de la présente Norme internationale doivent être identifiées par un certain nombre d'éléments à indiquer dans l'ordre suivant:

- la référence de la présente Norme internationale;
- le code dimensionnel (voir tableau);
- le nombre de boulons de fixation;
- le diamètre des boulons de fixation.

Exemple:

Désignation d'une bride de boîte de vitesses de type S, de code dimensionnel 1 500, avec 4 boulons de fixation de diamètre 14 mm.

Bride ISO 7647 — 1 500 × 4 × 14

1) Actuellement au stade de projet. (Révision de l'ISO/R 286-1962.)

Tolérances de position et d'orientation en millimètres

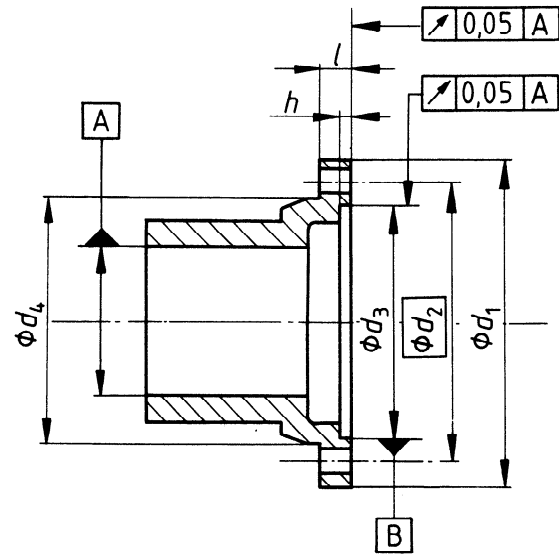
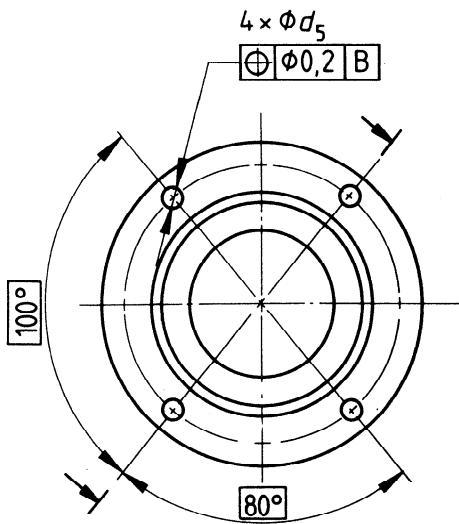
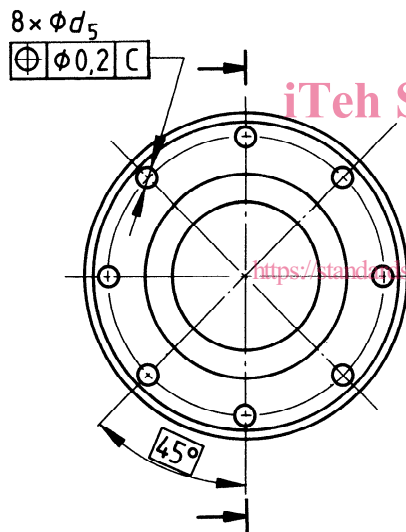


Figure 1



iTeh STANDARD PREVIEW
 (standards.iteh.ai)

ISO 7647:1986

<https://standards.iteh.ai/catalog/standards/sist/07efb945-4f84-4080-8665-1890c0fe4c32/iso-7647-1986>

1890c0fe4c32/iso-7647-1986

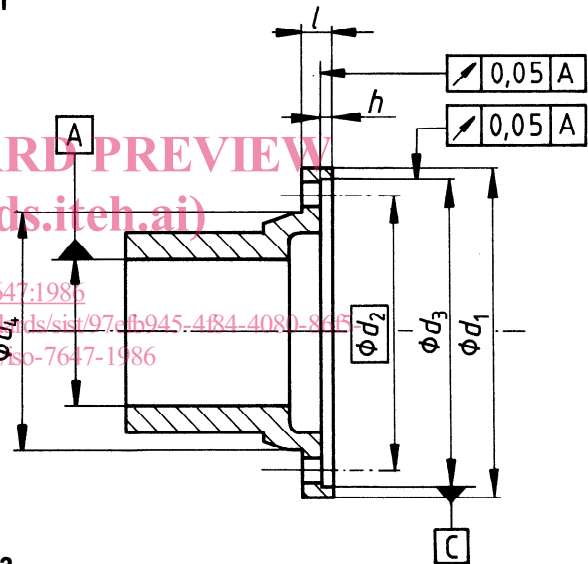


Figure 2

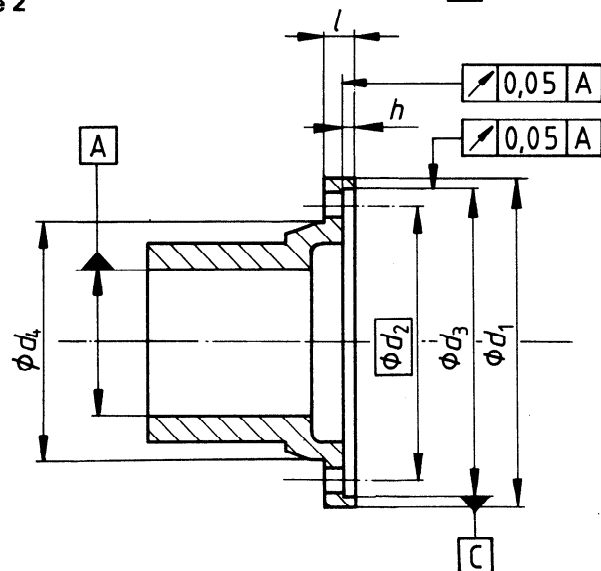
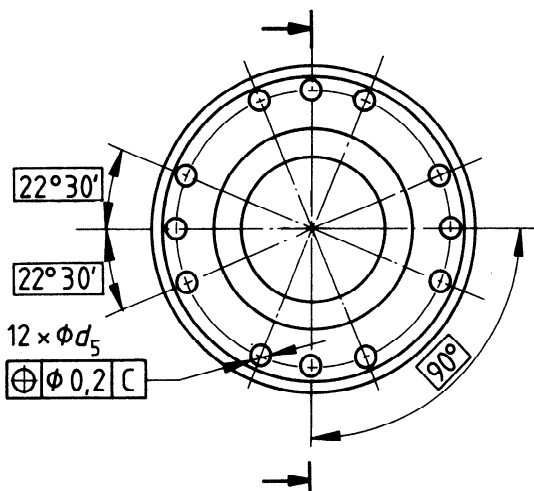


Figure 3

Tableau — Dimensions et tolérances

Dimensions en millimètres

Code dimensionnel	Figure n°	d_1	Nombre de trous	d_5 + 0,2 0	d_2	d_3 H7 ¹⁾	$d_4^{2)}$ 0 - 0,2	l 0 - 0,5	h + 0,2 0
1 100	1	87	4	8,1	69,85	57,10	56,4	8	2,0
1 300	1	97	4	10,1	79,37	60,32	62,2	8	2,3
1 400	1	116	4	12,1	95,25	69,85	76	8	2,3
1 500	1	151	4	14,1	120,65	95,25	98,4	10	2,3
1 510	1	146	4	12,1	120,65	95,25	101,4	10	2,3
1 600	2	175	8	10,1	155,57	168,22	138,4	11	1,5
1 700	2	203	8	10,1	184,15	196,86	167	11	1,5
1 800	3	203	12	10,1	184,15	196,86	167	11	1,5

1) Voir ISO 286.

2) Cette dimension doit être utilisée quand il faut empêcher la tête du boulon de tourner.

iTeh STANDARD PREVIEW
(standards.iteh.ai)

ISO 7647:1986

<https://standards.iteh.ai/catalog/standards/sist/97efb945-4f84-4080-86f5-1890c0fe4c32/iso-7647-1986>

Page blanche

iTeh STANDARD PREVIEW
(standards.iteh.ai)

ISO 7647:1986

<https://standards.iteh.ai/catalog/standards/sist/97efb945-4f84-4080-86f5-1890c0fe4c32/iso-7647-1986>

Page blanche

iTeh STANDARD PREVIEW
(standards.iteh.ai)

ISO 7647:1986

<https://standards.iteh.ai/catalog/standards/sist/97efb945-4f84-4080-86f5-1890c0fe4c32/iso-7647-1986>

Page blanche

iTeh STANDARD PREVIEW
(standards.iteh.ai)

ISO 7647:1986

<https://standards.iteh.ai/catalog/standards/sist/97efb945-4f84-4080-86f5-1890c0fe4c32/iso-7647-1986>