

NORME INTERNATIONALE

ISO
7649

Première édition
1991-04-15

Cloches d'embrayage pour moteurs alternatifs à combustion interne — Dimensions nominales et tolérances

iTeh STANDARD PREVIEW

*(Clutch housings for reciprocating internal combustion engines —
Nominal dimensions and tolerances)*

ISO 7649:1991

<https://standards.iteh.ai/catalog/standards/sist/c992674b-1a74-4e06-90f5-a9db5b85e840/iso-7649-1991>



Numéro de référence
ISO 7649:1991(F)

Avant-propos

L'ISO (Organisation internationale de normalisation) est une fédération mondiale d'organismes nationaux de normalisation (comités membres de l'ISO). L'élaboration des Normes internationales est en général confiée aux comités techniques de l'ISO. Chaque comité membre intéressé par une étude a le droit de faire partie du comité technique créé à cet effet. Les organisations internationales, gouvernementales et non gouvernementales, en liaison avec l'ISO participent également aux travaux. L'ISO collabore étroitement avec la Commission électrotechnique internationale (CEI) en ce qui concerne la normalisation électrotechnique.

Les projets de Normes internationales adoptés par les comités techniques sont soumis aux comités membres pour vote. Leur publication comme Normes internationales requiert l'approbation de 75 % au moins des comités membres votants.

La Norme internationale ISO 7649 a été élaborée par le comité technique ISO/TC 22, *Véhicules routiers*.

[ISO 7649:1991](https://standards.iteh.ai/catalog/standards/sist/c992674b-1a74-4e06-90f5-a9db5b85e840/iso-7649-1991)

<https://standards.iteh.ai/catalog/standards/sist/c992674b-1a74-4e06-90f5-a9db5b85e840/iso-7649-1991>

Cloches d'embrayage pour moteurs alternatifs à combustion interne — Dimensions nominales et tolérances

1 Domaine d'application

La présente Norme internationale prescrit les dimensions nominales et les tolérances qui ont une influence sur l'interchangeabilité entre les cloches d'embrayage à ressort et les éléments accouplés pour moteurs alternatifs à combustion interne.

Toutes les autres dimensions et tolérances sont laissées à la discrétion du constructeur de la pièce.

La présente Norme internationale est applicable aux moteurs alternatifs à combustion interne à l'exception des moteurs d'aéronefs et des voitures particulières. Elle peut être utilisée pour d'autres utilisations des moteurs lorsque aucune Norme internationale spécifique n'existe.

Les cloches d'embrayage des codes dimensionnels 1 à 4 du tableau 1 sont recommandées pour les véhicules utilitaires et les autobus.

2 Références normatives

Les normes suivantes contiennent des dispositions qui, par suite de la référence qui en est faite, constituent des dispositions valables pour la présente Norme internationale. Au moment de la publication, les éditions indiquées étaient en vigueur. Toute norme est sujette à révision et les parties prenantes des accords fondés sur la présente Norme internationale sont invitées à rechercher la possibilité d'appliquer les éditions les plus récentes des normes indiquées ci-après. Les membres de la CEI et de l'ISO possèdent le registre des Normes internationales en vigueur à un moment donné.

ISO 286-2:1988, *Système ISO de tolérances et d'ajustements — Partie 2: Tables des degrés de tolérance normalisés et des écarts limites des alésages et des arbres.*

ISO 1101:1983, *Dessins techniques — Tolérancement géométrique — Tolérancement de forme, orientation, position et battement — Généralités, définitions, symboles, indications sur les dessins.*

SAE J499a, *Parallel side splines for soft broached holes in fittings.*

3 Dimensions nominales, tolérances et écartement des trous de fixation

3.1 Les dimensions nominales et les tolérances des dimensions préférentielles des cloches d'embrayage qui affectent l'interchangeabilité doivent être conformes à celles indiquées à la figure 1 et à la figure 2, et dans le tableau 1.

Il convient que le volant moteur s'ajustant dans la cloche d'embrayage représentée à la figure 1 soit conforme à l'ISO 7648, *Carter de volant moteur pour moteurs alternatifs à combustion interne — Dimensions nominales et tolérances.*

3.2 Les diamètres des portées, K , et la dimension des cannelures doivent être choisis dans le tableau 2.

3.3 Le positionnement des trous de fixation est donné dans le tableau 1 et représenté à la figure 2. Pour les définitions et les symboles des tolérances géométriques, voir l'ISO 1101.

Pour le code dimensionnel 1, quand 24 trous de fixation sont requis, des positions de trou intermédiaires doivent être utilisées.

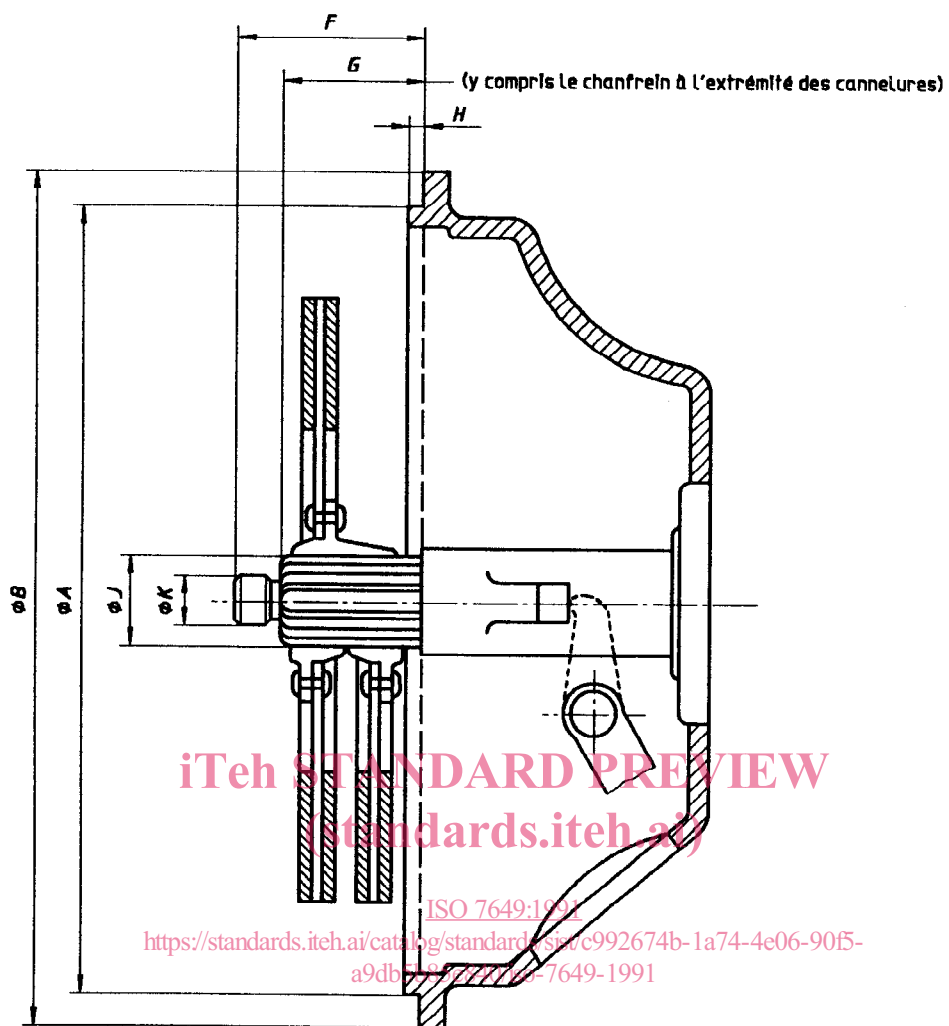
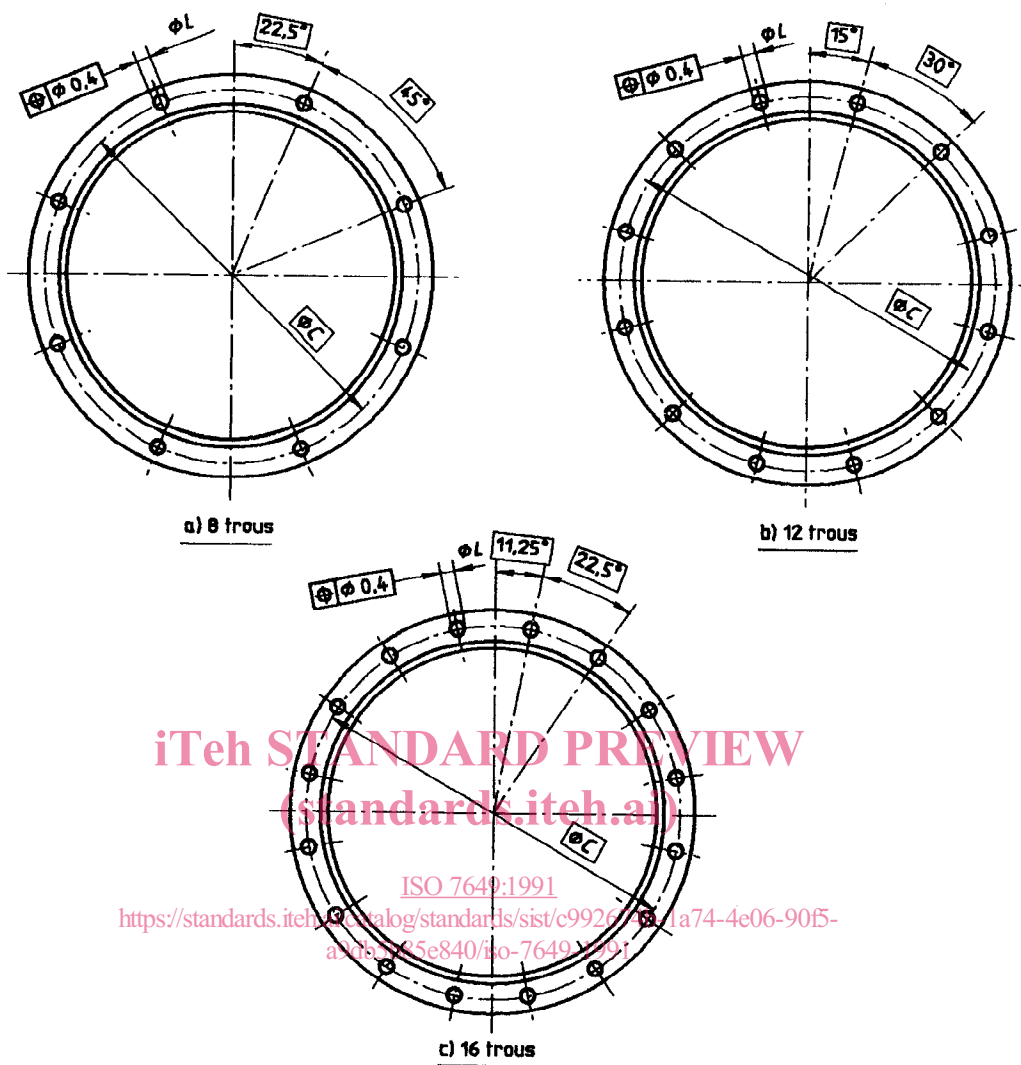


Figure 1 — Cloche d'embrayage

Dimensions en millimètres



iTeh STANDARD PREVIEW
 (standards.iteh.ai)

ISO 7649:1991
<https://standards.iteh.org/catalog/standards/sist/c9926768-4a74-4e06-90f5-a205745e840/iso-7649-1991>

Figure 2 — Positionnement des vis ou boulons

Tableau 1 — Dimensions nominales et tolérances des cloches d'embrayage

Dimensions en millimètres

Code dimensionnel	A		B	C	F	Dimension F facultative pour		G	H	L	Nbre de trous de fixation
	tol. 1)					Cloches d'embrayage double avec volant moteur extra-lourd	Palier d'arbre d'embrayage monté dans le trou de guidage du volant ou de l'extrémité de vilebrequin				
00	787,4	g8	883	850,9	104	—	—	80	6	13,5	16
0	647,7	g8	711	679,45	104	—	—	80	6	13,5	16
1/2	584,2	g8	648	619,12	104	—	—	80	6	13,5	12
1	511,18	g7	553	530,22	104	137	116	80	6	11 ²⁾	12 ³⁾
2	447,68	g7	489	466,72	104	—	116	80	6	11	12
3	409,58	g7	451	428,62	104	—	—	80	6	11	12
4	361,95	g7	404	381	104	—	—	80	6	11	12
5	314,32	g7	356	333,38	75	—	—	58	6	11	8
6	266,7	g7	308	285,75	75	—	—	58	6	11	8

1) Voir ISO 286-2.

2) Un diamètre de 13,5 mm peut être utilisé sur des moteurs à couple élevé.

3) 24 trous de fixation sont offerts en option pour la fixation des cloches à volant en aluminium du code dimensionnel 1.

Tableau 2 — Diamètres des portées d'arbre et cannelures associées

K mm	Profil des cannelures ¹⁾	
	J in	référence
20	1 3/8	SAE 10C ²⁾
25	1 1/2	
25	1 3/4	
25 ou 30 ³⁾	2	

1) L'utilisation de cannelures à développante est également admise après accord entre le constructeur et l'utilisateur.

2) Correspond au nombre et au type de cannelures prescrits dans la SAE J499a.

3) Si l'alésage du palier utilisé est de 30 mm, la dimension G=80 mm du tableau 1 est réduite à 78 mm.

Page blanche

iTeh STANDARD PREVIEW
(standards.iteh.ai)

ISO 7649:1991

<https://standards.iteh.ai/catalog/standards/sist/c992674b-1a74-4e06-90f5-a9db5b85e840/iso-7649-1991>

iTeh STANDARD PREVIEW
(standards.iteh.ai)

ISO 7649:1991

<https://standards.iteh.ai/catalog/standards/sist/c992674b-1a74-4e06-90f5-a9db5b85e840/iso-7649-1991>

CDU 629.114.4/ 5:621.838.2

Descripteurs: véhicule routier, véhicule routier utilitaire, moteur à combustion interne, embrayage, dimension, cotes de raccordement.

Prix basé sur 4 pages
