

NORME INTERNATIONALE

ISO
7651

Première édition
1991-05-01

Véhicules utilitaires et autobus — Dimensions de montage des alternateurs des types 1, 2 et 3

iTeh STANDARD PREVIEW
*Commercial vehicles and buses — Mounting dimensions for alternators
of types 1, 2 and 3*
(standards.iteh.ai)

ISO 7651:1991

<https://standards.iteh.ai/catalog/standards/sist/58373c0a-be78-4770-9b26-234fcec3c38/iso-7651-1991>



Numéro de référence
ISO 7651:1991(F)

Avant-propos

L'ISO (Organisation internationale de normalisation) est une fédération mondiale d'organismes nationaux de normalisation (comités membres de l'ISO). L'élaboration des Normes internationales est en général confiée aux comités techniques de l'ISO. Chaque comité membre intéressé par une étude a le droit de faire partie du comité technique créé à cet effet. Les organisations internationales, gouvernementales et non gouvernementales, en liaison avec l'ISO participent également aux travaux. L'ISO collabore étroitement avec la Commission électrotechnique internationale (CEI) en ce qui concerne la normalisation électrotechnique.

Les projets de Normes internationales adoptés par les comités techniques sont soumis aux comités membres pour vote. Leur publication comme Normes internationales requiert l'approbation de 75 % au moins des comités membres votants.

La Norme internationale ISO 7651 a été élaborée par le comité technique ISO/TC 22, *Véhicules routiers*.

[ISO 7651:1991](https://standards.iteh.ai/catalog/standards/sist/58373c0a-be78-4770-9b26-234fcecac3c38/iso-7651-1991)

<https://standards.iteh.ai/catalog/standards/sist/58373c0a-be78-4770-9b26-234fcecac3c38/iso-7651-1991>

© ISO 1991

Droits de reproduction réservés. Aucune partie de cette publication ne peut être reproduite ni utilisée sous quelque forme que ce soit et par aucun procédé, électronique ou mécanique, y compris la photocopie et les microfilms, sans l'accord écrit de l'éditeur.

Organisation internationale de normalisation
Case Postale 56 • CH-1211 Genève 20 • Suisse

Imprimé en Suisse

Véhicules utilitaires et autobus — Dimensions de montage des alternateurs des types 1, 2 et 3

1 Domaine d'application

La présente Norme internationale prescrit les dimensions de montage nécessaires à l'interchangeabilité des alternateurs à montage par bras articulé pour les moteurs alternatifs à combustion interne des véhicules utilitaires et des autobus.

Elle est applicable aux alternateurs des types 1, 2 et 3; le type 3 ne pouvant être monté que sur une structure rigide.

Elle peut être employée pour d'autres utilisations des moteurs pour lesquelles aucune norme spécifique n'existe.

2 Références normatives

Les normes suivantes contiennent des dispositions qui, par suite de la référence qui en est faite, constituent des dispositions valables pour la pré-

sente Norme internationale. Au moment de la publication, les éditions indiquées étaient en vigueur. Toute norme est sujette à révision et les parties prenantes des accords fondés sur la présente Norme internationale sont invitées à rechercher la possibilité d'appliquer les éditions les plus récentes des normes indiquées ci-après. Les membres de la CEI et de l'ISO possèdent le registre des Normes internationales en vigueur à un moment donné.

ISO 7467:1987, *Véhicules utilitaires et autobus — Bouts d'arbre et moyeux cylindriques pour alternateurs.*

ISO 8854:1988, *Véhicules routiers — Alternateurs avec régulateur — Méthodes d'essai et conditions générales.*

<https://standards.iteh.ai/catalog/standards/sist/234fcec3c38/iso-7651-1991>

3 Dimensions et tolérances

3.1.2 Alternateur de type 2

3.1 Alternateurs à montage par bras articulé unique

3.1.1 Alternateur de type 1

Les alternateurs de type 1 à montage par bras articulé unique doivent être conformes aux dimensions représentées à la figure 1 et données dans le tableau 1.

Les alternateurs de type 2 à montage par bras articulé unique doivent être conformes aux dimensions représentées à la figure 2 et données dans le tableau 2.

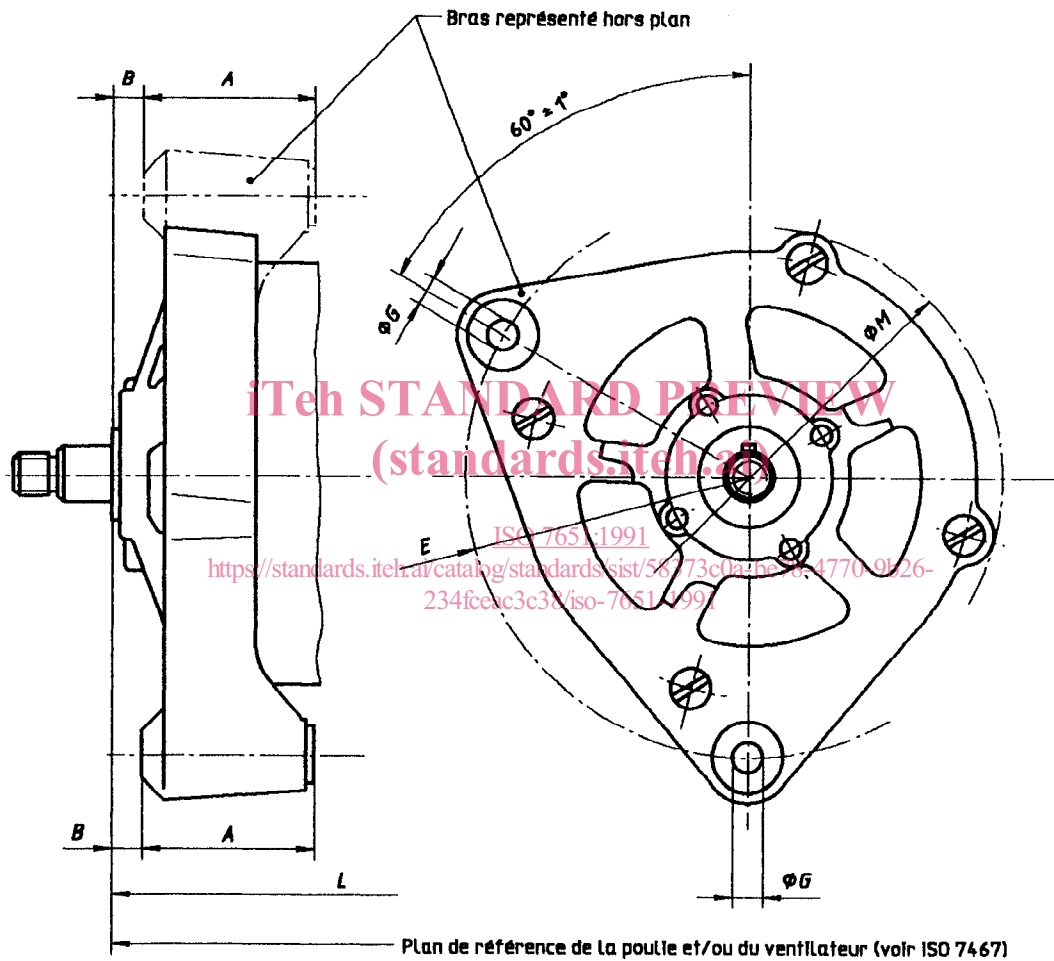


Figure 1 — Alternateur de type 1

Tableau 1

Dimensions en millimètres

Type	A +0,2 -0,1	B ± 0,4	E ± 0,5	G H12	L ¹⁾ max.	M ¹⁾ max.
1 A	56	9,9	90	10,2	à l'étude	à l'étude

1) L et M sont des dimensions liées à la puissance et seront prescrites ultérieurement.

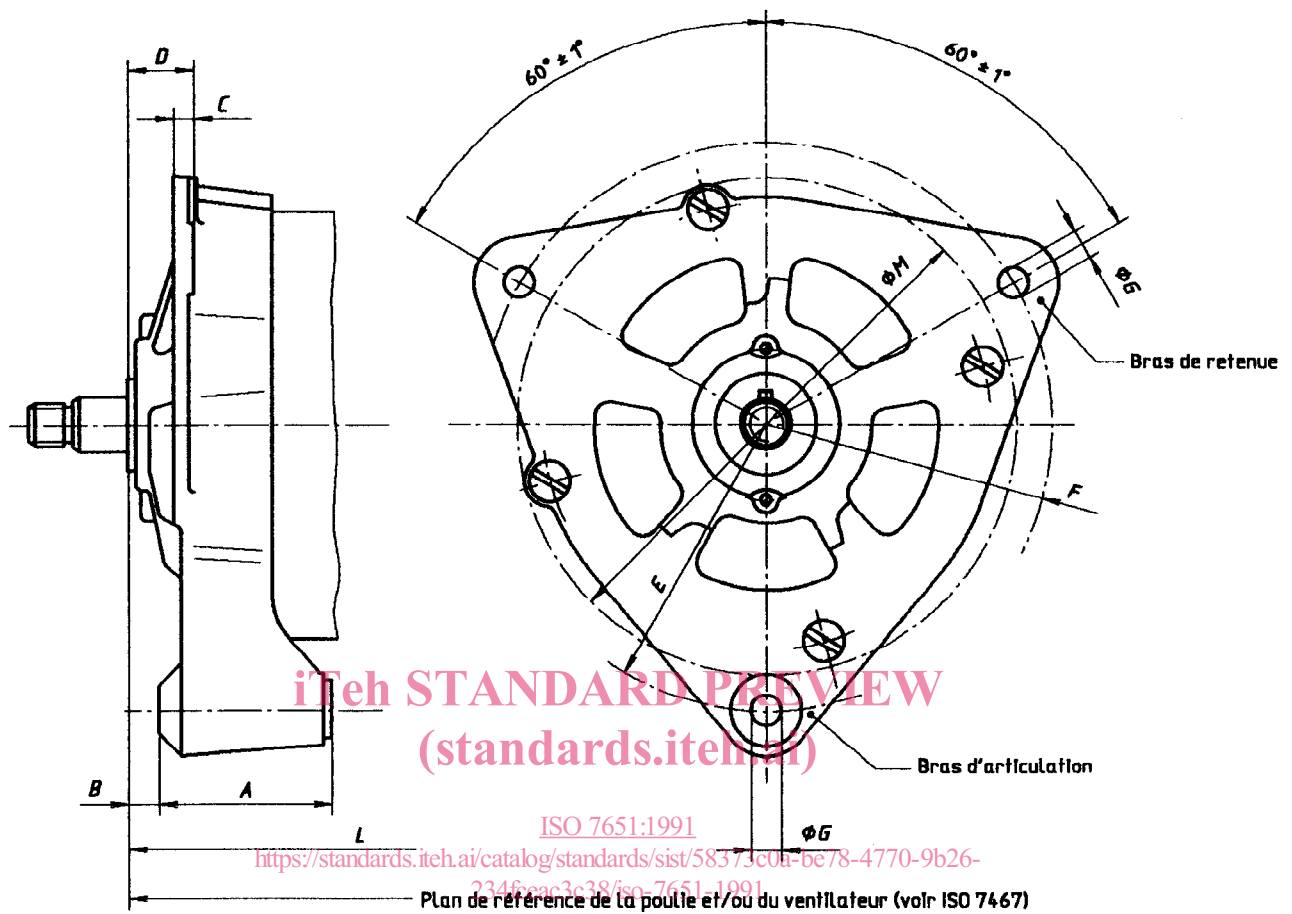


Figure 2 — Alternateur de type 2

Tableau 2

Dimensions en millimètres

Type	A +0,2 -0,1	B ± 0,4	C +0,2 -0,7	D +0,5 -0,4	E ± 0,5	F ± 0,5	G H12	L ¹⁾ max.	M ¹⁾ max.
2 A	80	21	16	32	93	90	10,2	à l'étude	à l'étude
2 B	56 ²⁾				86	86			

1) L et M sont des dimensions liées à la puissance et seront prescrites ultérieurement.

2) Permis uniquement dans des conditions de montage exigü et pour les alternateurs légers.

3.2 Alternateurs à montage par bras articulé double — Alternateur de type 3

Les alternateurs de type 3 à montage par bras articulé double doivent être conformes aux dimensions représentées à la figure 3 et données dans le tableau 3.

3.3 Autres dimensions

Les dimensions et spécifications ne figurant pas dans la présente Norme internationale sont laissées à l'initiative du constructeur.

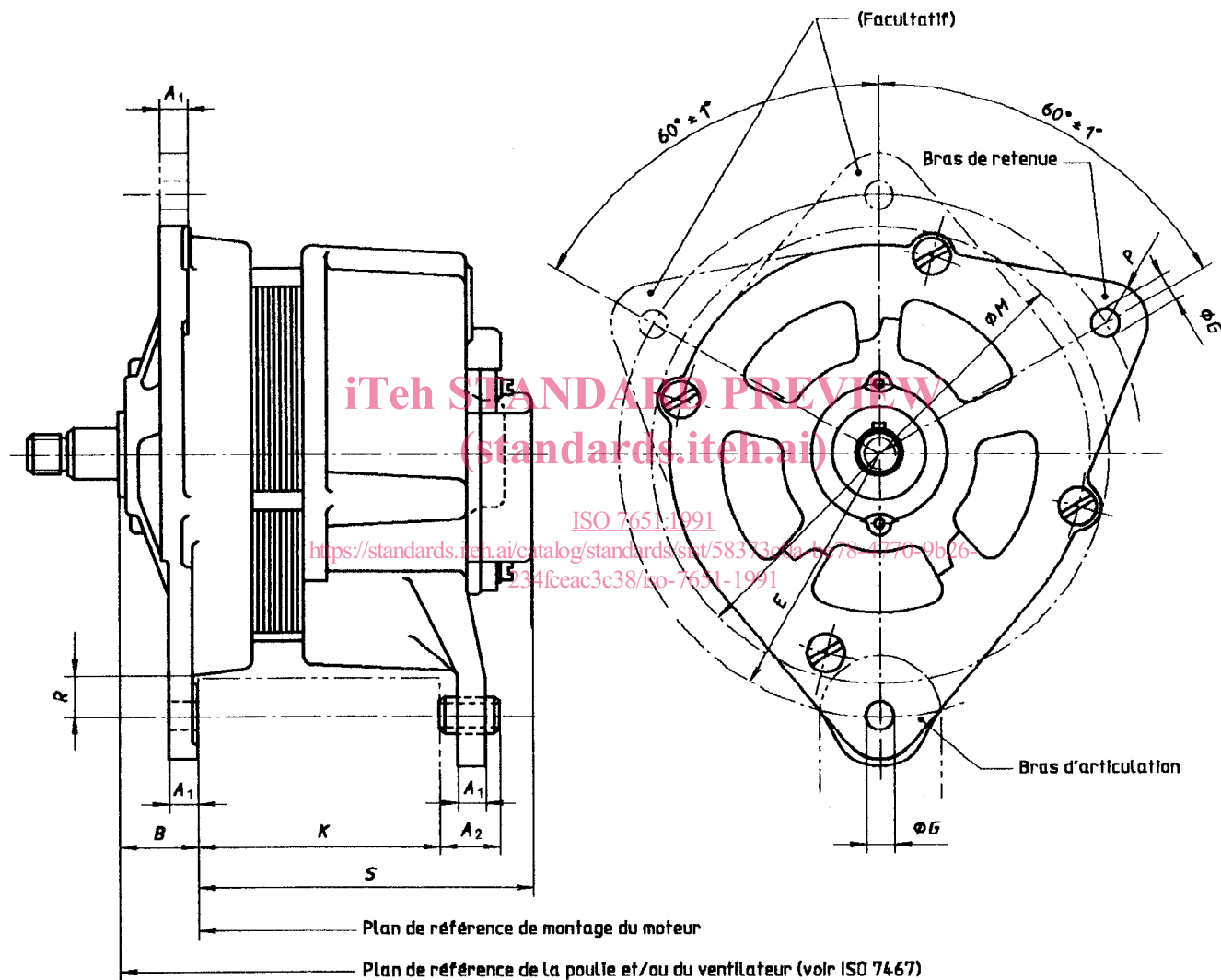


Figure 3 — Alternateur de type 3

Tableau 3

Dimensions en millimètres

Type	A_1 $\pm 0,5$	A_2	B	E $\pm 0,5$	G H13	K 1)	M 2) max.	P max.	R min.	S 2) max.	Intensité nominale approximative 3)	
											12 V	24 V
3 A				90		60,5 à 65			18		≤ 110 A	≤ 65 A
3 B	16	20 à 30	30 à 40	110	12,2	85,5 à 90	à l'étude	20	20	à l'étude	—	entre 65 A et 120 A
3 C 4)				120		85,5 à 90			20		—	entre 65 A et 120 A
3 D	22		125	16,2	105,5 à 110	—			—			

1) K = Espace disponible pour loger tous les types de montage et permettre l'interchangeabilité.

2) M et S sont des dimensions liées à la puissance et seront prescrites ultérieurement. La valeur maximale de S doit être convenue entre le constructeur de moteurs et le fournisseur d'alternateurs en fonction de la définition de la puissance électrique de sortie donnée dans l'ISO 8854.

3) Les caractéristiques électriques sont données uniquement à titre d'information.

4) Pour permettre un refroidissement supplémentaire.

ITeH STANDARD PREVIEW
(standards.iteh.ai)

ISO 7651:1991

<https://standards.iteh.ai/catalog/standards/sist/58373c0a-be78-4770-9b26-234fcec3c38/iso-7651-1991>

iTeh STANDARD PREVIEW
(standards.iteh.ai)

ISO 7651:1991

<https://standards.iteh.ai/catalog/standards/sist/58373c0a-be78-4770-9b26-234fcecac3c38/iso-7651-1991>

CDU 621.313.3:629.114.4/.5

Descripteurs: véhicule routier, véhicule routier utilitaire, autobus, moteur à combustion interne, appareillage électrique, alternateur, dimension, cotes de raccordement.

Prix basé sur 5 pages
